



Aventa eco

(D) Gebrauchsanweisung Einbauanweisung Im Fahrzeug mitzuführen!	Seite 2 Seite 9	(NL) Gebruiksaanwijzing Inbouwhandleiding Im vertuig meenemen!	Pagina 46 Pagina 53
(GB) Operating instructions Installation instructions To be kept in the vehicle!	Page 13 Page 20	(DK) Brugsanvisning Monteringsanvisning Skal medbringes i køretøjet!	Side 57 Side 64
(F) Mode d'emploi Instructions de montage À garder dans le véhicule !	Page 24 Page 31	(E) Instrucciones de uso Instrucciones de montaje ¡Llévalas en el vehículo!	Página 68 Página 75
(I) Istruzioni per l'uso Istruzioni di montaggio Da tenere nel veicolo!	Pagina 35 Pagina 42	(S) (FIN) (N) (CZ) (SK) (H) (PL) (SLO)	Page 80

Inhaltsverzeichnis

Verwendete Symbole 3
Sicherheitshinweise 3
Hinweise zur Benutzung von Klimaanlage 3

Gebrauchsanweisung

Fernbedienung 4
 Inbetriebnahme 5
 Einschalten 5
 Mode 5
 Gebläse 5
 Sleep-Funktion 5
 Ausschalten 5
 Uhrzeit 5
 Timer ON / OFF 5
 Ambiente-Beleuchtung 5
 Reset 5
 Resend 5
 IR-Empfänger und Manuell Ein / Aus 6
 IR-Empfänger / Funktionsanzeige 6
 Rote LED leuchtet 6
 Luftverteilung 6
 Batteriewechsel der IR-Fernbedienung 6
Wartung 6
Entsorgung 6
Zubehör 6
Fehlersuche 7
Technische Daten 7
 Maße für den Einbau (Maße in mm) 7
 Freiräume um die Klimaanlage 7
 Lufteinlässe / Luftauslässe 8
 Kondensatabläufe 8
Konformitätserklärung 8
Truma Hersteller-Garantieerklärung 9

Einbauanweisung

Lieferumfang 9
Zubehör für den Einbau (optional) 9
 Verwendungszweck 10
Platzwahl 10
Einbau Ausschnitt 400 x 400 10
Einbau Ausschnitt neu 10
 Vorbereitung Netzkabelanschluss 11
 Befestigen des Gerätes 11
 Einsetzen der Dachstärkenadapter 11
 Befestigen des Luftverteilers 12
 Einsetzen der Filter 12
 Elektrischer Anschluss 230 V 12
 Funktionsprüfung / Halterung für die Fernbedienung 12

Verwendete Symbole



Symbol weist auf mögliche Gefahren hin.



Hinweis mit Informationen und Tipps.

Sicherheitshinweise



Reparaturen dürfen nur vom Fachmann durchgeführt werden!

Zur Vermeidung von Transportschäden darf das Gerät nur nach Rücksprache mit dem Truma Servicezentrum versandt werden.

Vor dem Öffnen des Gehäuses muss die Spannung allpolig freigeschaltet werden.

Gerätesicherungen und Anschlussleitungen dürfen nur vom Fachmann ausgetauscht werden.

Die Gerätesicherung 230 V, T 5 A H (träge) befindet sich auf der elektronischen Steuereinheit im Gerät und darf nur gegen eine baugleiche ausgetauscht werden.

Zum Erlöschen von Gewährleistungs- und Garantieansprüchen sowie zum Ausschluss von Haftungsansprüchen führen insbesondere:

- Veränderungen am Gerät (einschließlich Zubehörteilen),
- Verwendung von anderen als Truma Originalteilen als Ersatz- und Zubehörteile,
- das Nichteinhalten der Einbau- und Gebrauchsanweisung.

Außerdem erlischt die Betriebserlaubnis des Gerätes und dadurch in manchen Ländern auch die Betriebserlaubnis des Fahrzeuges.

Der Kältekreislauf enthält das Kältemittel R 407C und darf nur **im Werk** geöffnet werden.

Die Lufteinlässe / Luftauslässe an der Außeneinheit und an dem Luftverteiler dürfen keinesfalls behindert werden. Bitte beachten Sie dies, um eine einwandfreie Funktion Ihres Gerätes zu gewährleisten.

Um Beschädigungen am Kompressor zu vermeiden, dürfen beim Betrieb des Gerätes während der Fahrt (z. B. mit Generator oder Spannungswandler) keine Steigungen oder Gefälle von mehr als 8 % befahren werden.

Keinen längeren Kühlbetrieb in Schräglage durchführen, da gegebenenfalls das entstehende Kondenswasser nicht ablaufen kann und im ungünstigen Fall ins Fahrzeug gelangt.

Für einen einwandfreien Betrieb und zur Vermeidung von Schäden dürfen bei der Spannungsversorgung nur Quellen mit reinem Sinusverlauf (z. B. Spannungswandler, Generator) und ohne Spannungsspitzen verwendet werden.

Beim Reinigen des Fahrzeugs ist sicherzustellen, dass beim Absprühen, z. B. mit einem Hochdruckreiniger, kein Wasser in das Gerät gelangt (z. B. nicht direkt in Geräteöffnungen sprühen).

Der Einsatz / die Verwendung von Heiß- und Dampfreiniger ist **nicht** zulässig.

Die Kondensatabläufe müssen während des Betriebs stets frei sein.

Hinweise zur Benutzung von Klimaanlage

Die Klimaanlage ist für eine Stromaufnahme bis zu 2,8 A ausgelegt. Prüfen Sie vor Inbetriebnahme, ob der Campingplatz ausreichend abgesichert ist (min. 4 A).

Stellen Sie Ihr Fahrzeug möglichst im Schatten ab.

Das Abdunkeln mit Jalousien reduziert die Wärmeeinstrahlung.

Reinigen Sie Ihr Dach regelmäßig (verschmutzte Dächer heizen sich stärker auf).

Lüften Sie Ihr Fahrzeug gründlich vor dem Betrieb des Gerätes, um die angestaute Warmluft aus dem Fahrzeug zu bringen.

Um ein gesundes Raumklima zu erhalten, sollte der Unterschied zwischen Innen- und Außentemperatur nicht zu groß gewählt werden. Während des Betriebes wird die umgewälzte Luft gereinigt und getrocknet. Durch die Trocknung der schwüleuchten Luft wird auch bei geringen Temperaturunterschieden ein angenehmes Raumklima erzeugt.

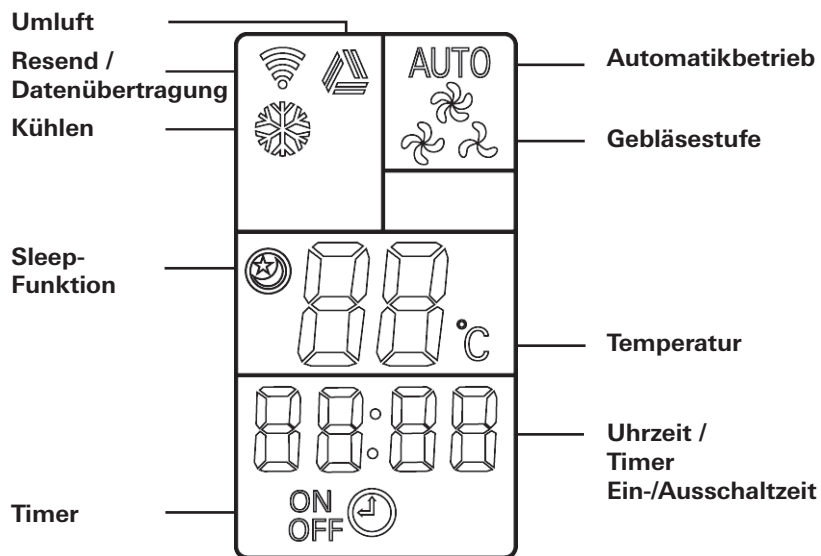
Halten Sie während des Kühlbetriebes alle Türen und Fenster geschlossen, damit es zu keiner Kondensatbildung am Luftverteiler kommt.

Für schnelleres Abkühlen:

- Gebläsestufe auf hoch,
- Luftverteilung Front / Heck auf Mittelstellung,
- Luftverteilung Boden / Decke auf Decke stellen.

Fernbedienung

i Die im Display angezeigten Symbole, werden je nach Einstellung sichtbar.



Mode
Betriebsart-Wahltaste
– Kühlen
– Automatik
– Umluft

Gebläsestufe
– niedrig
– mittel
– hoch

Uhrzeit-Wahltaste

Sleep-Funktion
Besonders leiser Gebläsebetrieb durch Absenkung beider Gebläse

Ambiente-Beleuchtung
Durch Drücken und Halten der Taste wird die Beleuchtung gedimmt. Erneutes Drücken deaktiviert bzw. aktiviert die Beleuchtung.

Timer-Wahltasten
Ein- oder Ausschaltzeit bis 24 Stunden im Voraus einstellbar

Ein-/Ausschalter

Temperatur-Wahltasten
16 – 31 °C
1 °C-Schritte

Zeiteinstellung
Einstellung der Uhrzeit und des Timers

Resend
Erneute Datenübertragung

Reset
Setzt die Einstellungen der Fernbedienung auf die Werkseinstellungen zurück.

Inbetriebnahme

Vor dem Einschalten unbedingt darauf achten, dass die Absicherung der Stromversorgung des Campingplatzes (230 V) ausreicht.



Um eine Überhitzung des Stromspeisungskabels für das Freizeitfahrzeug (Mindestquerschnitt 3 x 2,5 mm²) zu vermeiden, muss die Kabeltrommel vollständig abgewickelt werden.

Zum Ausführen der einzelnen Schaltbefehle ist die Fernbedienung immer auf den Infrarot-Empfänger zu richten.

Einschalten

Mit Taste „**Ein-/Ausschalter**“ der Fernbedienung die Klimaanlage einschalten. Die zuletzt gewählten Einstellungen werden übernommen.



Nach dem Einschalten läuft das Umluftgebläse. Der Kompressor schaltet sich spätestens nach 3 Minuten zu, die blaue LED blinkt.

Temperatur

Bei Bedarf mit „**Temperatur-Wahltasten**“ die gewünschte Raumtemperatur mit „+“ und „-“ verändern.

Mode

Die gewünschte Betriebsart durch ein- oder mehrmaliges Drücken der Taste „**MODE**“ auswählen.

- Kühlen
- Automatik
- Umluft

Ist im **Kühlbetrieb** die auf der Fernbedienung eingestellte Raumtemperatur erreicht, schaltet der Kompressor ab, die blaue LED im IR-Empfänger erlischt. Das Umluftgebläse läuft zur Ventilation weiter. Wird die eingestellte Raumtemperatur überschritten, schaltet das Gerät automatisch wieder auf Kühlbetrieb.



Beim Kühlvorgang wird die Luft entfeuchtet. Ist die Luftfeuchtigkeit zu Beginn des Kühlvorgangs im Fahrzeug sehr hoch, kann es zu einer Feuchtigkeitsbildung an der Unterseite des Luftverteilers kommen. Halten Sie daher Türen und Fenster geschlossen und wählen Sie die höchste Gebläsestufe.

Im **Automatikbetrieb** wird je nach Raumtemperatur die Gebläsestufe automatisch gewählt.

Im **Umluftbetrieb** wird die Innenluft umgewälzt und durch die Filter gereinigt. Es leuchten keine LED's im IR-Empfänger.

Gebläse

Die gewünschte Gebläsestufe durch ein- oder mehrmaliges Drücken der Taste „**Gebläsestufe**“ auswählen.

Gebläsestufe (bei Automatikmode ohne Funktion):

- niedrig
- mittel
- hoch

Sleep-Funktion

Bei der „**Sleep-Funktion**“ laufen Innen- und Außengebläse mit niedriger Drehzahl und deshalb besonders leise.

Ausschalten

Zum Ausschalten „**Ein-/Ausschalter**“ auf der Fernbedienung drücken. Die Fernbedienung und das Gerät wird abgeschaltet. Das Licht kann weiterhin über die Taste „**Ambiente-Beleuchtung**“ geschaltet werden.



Wird die Klimaanlage wieder eingeschaltet, so blinkt die blaue LED. Es läuft das Umluftgebläse, der Kompressor schaltet sich spätestens nach 3 Minuten zu.

Uhrzeit

„**Uhrzeit-Wahltaste**“ drücken und mit den Tasten „Zeiteinstellung“ aktuelle Uhrzeit einstellen.

Die Uhrzeit wird immer im Display angezeigt (Ausnahme bei Timer ON / OFF).

Nach Batteriewechsel oder Zeitumstellung muss die Uhrzeit erneut eingestellt werden.

Timer ON / OFF

Mit der integrierten Schaltuhr kann die Ein-/Ausschaltzeit für die Klimaanlage ab der aktuellen Uhrzeit für mindestens 15 Minuten bis maximal 24 Stunden im Voraus eingestellt werden.

Zum Programmieren das Gerät mit der Fernbedienung einschalten.

Die gewünschte Betriebsart und Raumtemperatur einstellen.

Danach mit „**TIMER-Wahltasten**“ TIMER ON oder TIMER OFF wählen. Mit den Tasten „**Zeiteinstellung**“ die gewünschte Ein-/Ausschaltzeit einstellen (15 Minuten – 24 Stunden) und mit TIMER ON bzw. TIMER OFF **bestätigen**.

Erneutes Drücken der entsprechenden Timertaste deaktiviert die Timer-Funktion.

Ambiente-Beleuchtung

Unabhängig vom Betrieb der Klimaanlage kann die Beleuchtung im Luftverteiler durch Drücken der Taste „**Ambiente-Beleuchtung**“ ein-/ausgeschaltet werden. Durch Drücken und Halten der Taste „**Ambiente-Beleuchtung**“ wird die Beleuchtung gedimmt. Beim Wiedereinschalten wird die letzte Einstellung aktiviert.

Reset

Einstellungen auf der Fernbedienung werden auf „AUTO“, 22 °C, 12:00, kein Timer, kein Licht gesetzt.

Resend

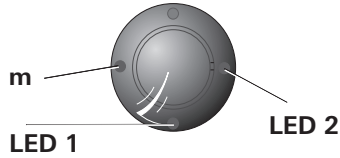
Die letzten Einstellungen werden nochmals gesendet.

IR-Empfänger und Manuell Ein / Aus

Am IR-Empfänger befindet sich ein zusätzlicher Tastschalter (m), mit dem das Gerät (z. B. mit einem Kugelschreiber) auch ohne Fernbedienung ein- oder ausgeschaltet werden kann.

Wird das Gerät über diesen Tastschalter eingeschaltet, wird automatisch auf die Werkseinstellungen (Automatikbetrieb, 22 °C) zurück gesetzt.

IR-Empfänger / Funktionsanzeige



LED 1 blau – leuchtet – (Kühlbetrieb)
LED 1 blau – blinkt – (Kompressoranlauf Kühlbetrieb)

LED 2 rot – blinkt – (Daten werden übertragen)
LED 2 rot – leuchtet – (Störung)

Rote LED leuchtet

Das Gerät zeigt eine Störung an. Gerät ausschalten, kurze Zeit warten und wieder einschalten. Leuchtet die rote LED weiterhin, wenden Sie sich an den Truma Service.

Luftverteilung

Rechts / links

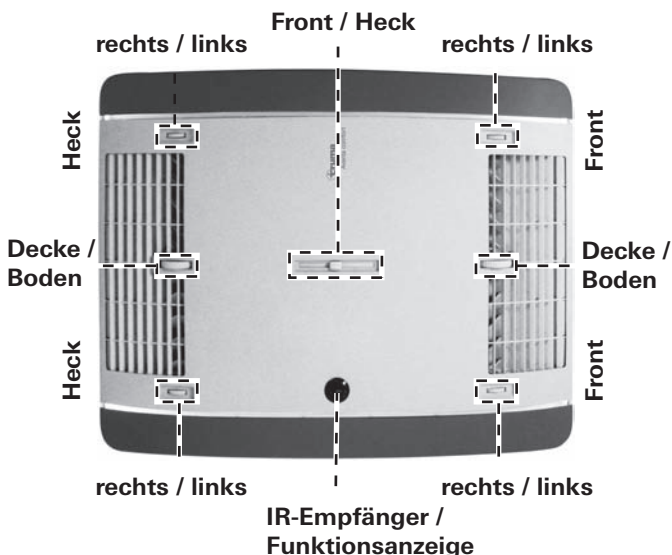
Je zwei einzeln verstellbare Luftauslässe vorne und hinten.

Front / Heck

Der Luftstrom kann zwischen dem vorderen und hinteren Fahrzeugbereich dosiert werden.

Decke / Boden

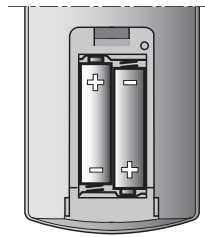
Der Luftstrom kann von der Decke zum Boden gelenkt werden.



Batteriewechsel der IR-Fernbedienung

Verwenden Sie bitte nur auslaufsichere Micro-Batterien, Typ LR 3, AM4, AAA, MN 2400 (1,5 V).

Auf der Rückseite der Fernbedienung befindet sich das Batteriefach.



⚠ Leere, verbrauchte Batterien können auslaufen und die Fernbedienung beschädigen! Entfernen Sie die Batterien, wenn die Fernbedienung über einen längeren Zeitraum nicht benutzt wird.

Kein Garantieanspruch für Schäden durch ausgelaufene Batterien.

Vor dem Verschrotten der Fernbedienung unbedingt die Batterien entfernen und korrekt entsorgen.

Wartung

Je nach Benutzungsintensität einen Filterwechsel durchführen, wir empfehlen jedoch mindestens alle 12 Monate. Niemals die Klimaanlage ohne Filter betreiben. Dies kann zu einem Leistungsverlust führen. Am Dach die Lufteinlässe / Luftauslässe und Kondensatabläufe immer frei von Hindernissen z. B. Laub halten. Verwenden Sie zur Reinigung der Klimaanlage ein weiches, feuchtes Tuch.

Entsorgung

Das Gerät ist gemäß den administrativen Bestimmungen des jeweiligen Verwendungslandes zu entsorgen. Nationale Vorschriften und Gesetze (in Deutschland ist dies z. B. die Altfahrzeug-Verordnung) müssen beachtet werden.

In anderen Ländern sind die jeweils gültigen Vorschriften zu beachten.

Zubehör

Filtersatz, 2 Stück (Art.-Nr. 40091-16800)



Fehlersuche

Fehler	Ursache / Maßnahme
Gerät kühlt nicht	<ul style="list-style-type: none"> – Abtauvorgang läuft – Die auf der Fernbedienung eingestellte Temperatur ist erreicht oder zu hoch
Gerät kühlt ungenügend oder gar nicht	<ul style="list-style-type: none"> – Filter verschmutzt, Filter wechseln – Luftwege außen verschmutzt / versperrt
Feuchtigkeit an der unteren Seite des Luftverteilers	– Fenster und Türen schließen und Gebläsestufe hoch wählen
Wasser tropft aus dem Luftverteiler	<ul style="list-style-type: none"> – Kondensatablauf an der Außeneinheit verstopft – Gerät zum Dach nicht richtig abgedichtet (z. B. Dichtung defekt) – zu große Schräglage der Anlage
Fernbedienung funktioniert nicht	– Batterien der Fernbedienung überprüfen und ggf. tauschen
Gerät reagiert nicht auf Fernbedienungsbefehle	– Überprüfen ob sich zwischen Fernbedienung und IR-Empfänger Hindernisse befinden

Sollten diese Maßnahmen nicht zur Störungsbehebung führen, wenden Sie sich bitte an den Truma Service.

Technische Daten

Ermittelt in Anlehnung an EN 14511 bzw. Truma Prüfbedingungen.

Spannungsversorgung

230 V – 240 V ~, 50 Hz

Stromaufnahme

Kühlen: 2,8 A

Anlaufstrom

20 A (150 ms)

Kühlleistung

1,7 kW

Luftvolumenstrom

max. 340 m³/h

Einsatzgrenzen

+16 °C bis 40 °C

Maximale Schräglage im Betrieb

8 %

Gewicht

28 kg zuzüglich Montagematerial

Abmessungen (B x H x T)

Außen: 660 x 248 x 1008 mm

Innen: 523 x 46 x 670 mm

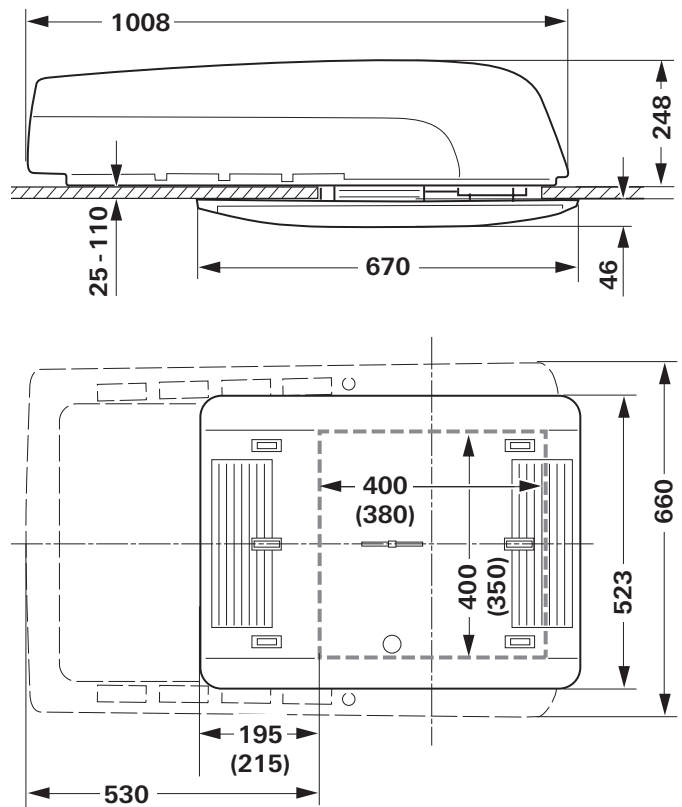
Kältemittel

R 407C

Kältemittel-Inhalt

siehe Typenschild am Gerät

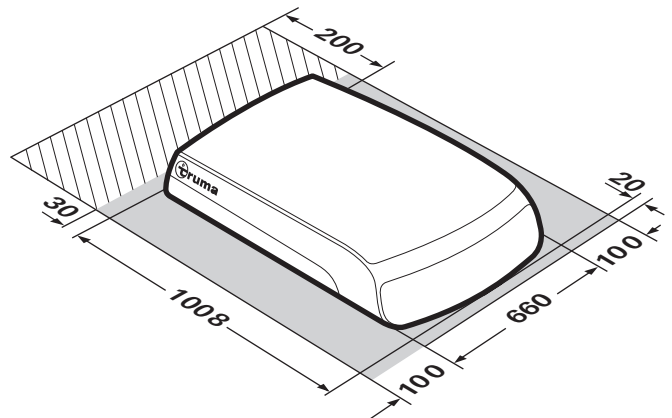
Maße für den Einbau (Maße in mm)



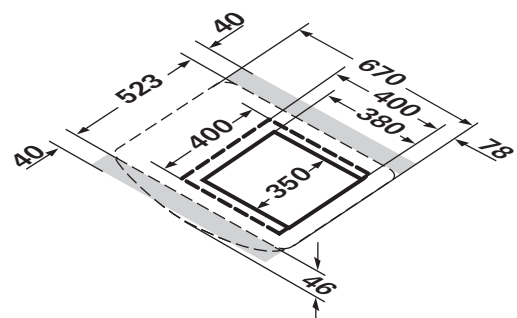
Technische Änderungen vorbehalten!

Freiräume um die Klimaanlage

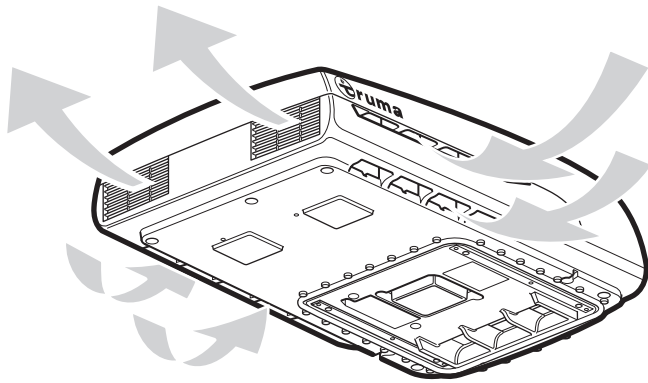
Die Freiräume um die **Außeneinheit** müssen vorne 20 mm, seitlich 100 mm betragen. Nach hinten ist ein Freiraum von mindestens 30 mm einzuhalten. Truma empfiehlt einen Freiraum von 200 mm, damit die Abluft frei ausgeblasen werden kann.



Der Freiraum um den **Luftverteiler** muss ein ungehindertes Ausblasen gewährleisten. Der seitliche Abstand muss mindestens 40 mm betragen. Der Schwenkbereich von Klappen und Türen ist zu berücksichtigen.

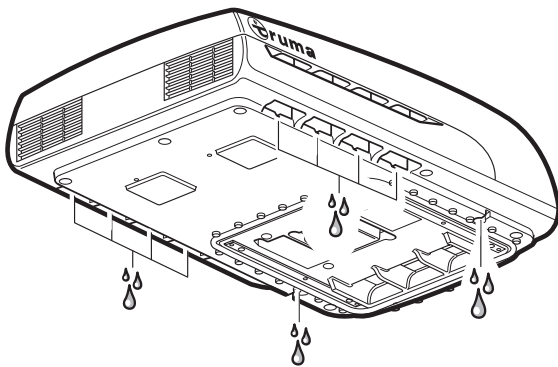


Lufteinlässe / Luftauslässe



Kondensatabläufe

Das Kondensat wird über das Fahrzeugdach abgeführt.



Technische Änderungen vorbehalten!

Konformitätserklärung

1. Stammdaten des Herstellers

Name: Truma Gerätetechnik GmbH & Co. KG
Anschrift: Wernher-von-Braun-Str. 12, D-85640 Putzbrunn

2. Identifikation des Gerätes

Typ / Ausführung:

Klimaanlage **Aventa eco**

3. Erfüllt die Anforderungen folgender EG-Richtlinien

- 3.1 Elektromagnetische Verträglichkeit 2004/108/EG
- 3.2 Niederspannungsrichtlinie 2006/95/EG
- 3.3 Funkentstörung von KFZ 72/245/EWG (mit Ergänzungen),
ECE Regulation R10 Revision 3
- 3.4 Altfahrzeugrichtlinie 2000/53/EG

und trägt die Typgenehmigungsnummer E24 10R-030696
und das CE-Zeichen.

4. Grundlage des Konformitätsnachweises

EN55014-1; EN61000-3-2; EN61000-3-3; EN62233;
EN55014-2; IEC / EN60335-1; IEC / EN60335-2-40;
2009/19/EG; DIN EN378-2;

5. Angaben zur Funktion des Unterzeichners

Unterschrift: Mathias Venschott
Leiter Produktcenter Klimasysteme Putzbrunn, 27.02.2012

Truma Hersteller-Garantieerklärung

1. Garantiefall

Der Hersteller gewährt Garantie für Mängel des Gerätes, die auf Material- oder Fertigungsfehler zurückzuführen sind. Daneben bestehen die gesetzlichen Gewährleistungsansprüche gegen den Verkäufer fort.

Der Garantieanspruch besteht nicht

- für Verschleißteile und bei natürlicher Abnutzung,
- infolge Verwendung von anderen als Truma Originalteilen in den Geräten,
- bei Gasdruck-Regelanlagen infolge Schäden durch Fremdstoffe (z. B. Öle, Weichmacher) im Gas,
- infolge Nichteinhaltung der Truma Einbau- und Gebrauchsanweisungen,
- infolge unsachgemäßer Behandlung,
- infolge unsachgemäßer Transportverpackung.

2. Umfang der Garantie

Die Garantie gilt für Mängel im Sinne von Ziffer 1, die innerhalb von 24 Monaten seit Abschluss des Kaufvertrages zwischen dem Verkäufer und dem Endverbraucher eintreten. Der Hersteller wird solche Mängel durch Nacherfüllung beseitigen, das heißt nach seiner Wahl durch Nachbesserung oder Ersatzlieferung. Leistet der Hersteller Garantie, beginnt die Garantiefrist hinsichtlich der reparierten oder ausgetauschten Teile nicht von neuem, sondern die alte Frist läuft weiter. Weitergehende Ansprüche, insbesondere Schadensersatzansprüche des Käufers oder Dritter sind ausgeschlossen. Die Vorschriften des Produkthaftungsgesetzes bleiben unberührt.

Die Kosten der Inanspruchnahme des Truma Werkskundendienstes zur Beseitigung eines unter die Garantie fallenden Mangels – insbesondere Transport-, Wege-, Arbeits- und Materialkosten – trägt der Hersteller, soweit der Kundendienst innerhalb von Deutschland eingesetzt wird. Kundendienstleistungen in anderen Ländern sind nicht von der Garantie gedeckt.

Zusätzliche Kosten aufgrund erschwelter Aus- und Einbaubedingungen des Gerätes (z. B. Demontage von Möbel- oder Karosserieteilen) können nicht als Garantieleistung anerkannt werden.

3. Geltendmachung des Garantiefalles

Die Anschrift des Herstellers lautet:
Truma Gerätetechnik GmbH & Co. KG
Wernher-von-Braun-Straße 12
85640 Putzbrunn, Deutschland

Bei Störungen wenden Sie sich bitte an das Truma Servicezentrum oder an einen unserer autorisierten Servicepartner (siehe Truma Serviceheft oder www.truma.com). Bezeichnen Sie bitte Ihre Beanstandungen im Detail und geben Sie die Fabriknummer des Gerätes sowie das Kaufdatum an.

Damit der Hersteller prüfen kann, ob ein Garantiefall vorliegt, ist durch den Endverbraucher das Gerät auf seine Gefahr zum Hersteller / Servicepartner zu bringen oder ihm zu übersenden. Bei Schäden am Wärmetauscher ist der verwendete Gasdruckregler mit einzusenden.

Bei Klimageräten:

Zur Vermeidung von Transportschäden darf das Gerät nur nach Rücksprache mit dem Truma Servicezentrum Deutschland oder dem jeweiligen autorisierten Servicepartner versandt werden. Andernfalls trägt das Risiko für eventuell entstehende Transportschäden der Versender.

Bei Einsendung ins Werk bitte per Frachtgut versenden. Im Garantiefall übernimmt das Werk die Transportkosten bzw. Kosten der Einsendung und Rücksendung. Liegt kein Garantiefall vor, gibt der Hersteller dem Kunden Bescheid und nennt die vom Hersteller nicht zu übernehmenden Reparaturkosten; in diesem Fall gehen auch die Versandkosten zu Lasten des Kunden.

Einbauanweisung



Einbau und Reparatur des Gerätes darf nur vom Fachmann durchgeführt werden. Vor Beginn der Arbeiten Einbauanweisung sorgfältig durchlesen und befolgen!

Lieferumfang

Außeneinheit:

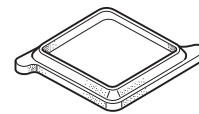
- 1 Aventa eco
- 2 Haltewinkel
- 4 Schrauben M6 x 70 beschichtet mit Schraubensicherung
- 6 Schrauben M6 x 12 beschichtet mit Schraubensicherung
- 1 Basisring
- 2 Dachstärkenadapter (je 10 mm)
- 1 Fernbedienung mit Halterung
- 2 Schrauben 2,9 x 16 für die Halterung
- 2 Batterien Typ AAA
- 1 Gebrauchs- und Einbauanweisung
- 1 Einbauschablone
- 3 Wago-Klemmen

Luftverteiler (separat zu bestellen):

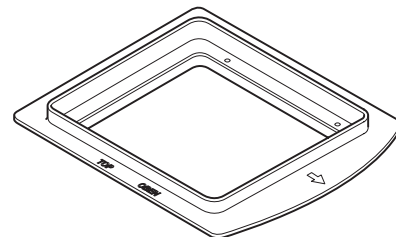
- 1 Luftverteiler komplett montiert

Zubehör für den Einbau (optional)

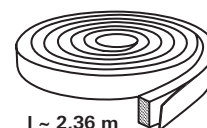
Dachstärkenadapter 10 mm, 1 Stück (Art.-Nr. 40091-16900)



Dichtrahmen (Art.-Nr. 40091-19500)
zur optimalen Abdichtung bei nachträglichem Einbau in Fahrzeuge mit Ausschnitten von 400 x 400 mm empfohlen.

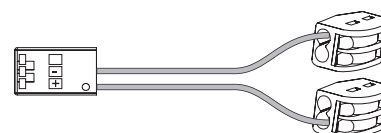


Ausgleichsband
creme (Art.-Nr. 40091-31200)
grau (Art.-Nr. 40091-31300)
zum Ausgleich eines Spaltes bis 5 mm zwischen Luftverteiler und Dach.



l ~ 2,36 m


12 V Adapter für Beleuchtung Luftverteiler,
1 Stück (Art.-Nr. 40091-33000)



Verwendungszweck

Dieses Gerät wurde für den Einbau in Motorcaravans und Caravans konstruiert und ist für die Nutzung im privaten Bereich vorgesehen. Andere Anwendungen sind nur nach Rücksprache mit Truma möglich.

Platzwahl

 Nach dem Einbau der Dachklimaanlage muss ein eventuell in der Nähe vorhandener Abgaskamin mindestens 10 cm über die Klimaanlage hinausragen. Gegebenenfalls muss der Abgaskamin verlängert werden (Angaben des Heizungsherstellers beachten).

Das Fahrzeugdach (Dachstärken von 25 bis 110 mm) muss eben und glatt sein.

Es gibt 3 Möglichkeiten für den Einbau:

- Der Ausschnitt muss neu ausgeschnitten werden (350 x 380 mm)
- Ausschnitt von einer vorhandenen Dachluke (400 x 400 mm) **ohne** Dichtrahmen (Zubehör).
- Ausschnitt von einer vorhandenen Dachluke (400 x 400 mm) **mit** Dichtrahmen (Zubehör). Einbauanweisung liegt dem Dichtrahmen bei.

Folgende Punkte sind immer zu beachten:

- Der Einbau des Gerätes sollte möglichst nur geringfügig von der Mitte des Fahrzeuges abweichen.
- Überprüfen, dass keine Hindernisse die Montage behindern.
- Zwischen der Dachinnen- und Außenseite können elektrische Kabel verlaufen. Klemmen Sie alle Spannungsquellen vor Beginn der Arbeiten allpolig ab.
- Dachbelastung darf nicht überschritten werden (siehe Angaben des Fahrzeugherstellers).
- Inneren Einbauort auf Hindernisse überprüfen.
- Um den Ausschnitt im Dach muss zwischen oberer und unterer Dachfläche ein Verstärkungsrahmen aus Holz (min. 25 mm) eingebaut werden. Eventuell muss die Isolierung entfernt werden.

Einbau Ausschnitt 400 x 400

Wir empfehlen für die optimale Abdichtung, den als Zubehör erhältlichen Dichtrahmen (Art.-Nr. 40091-19000) zu verwenden.

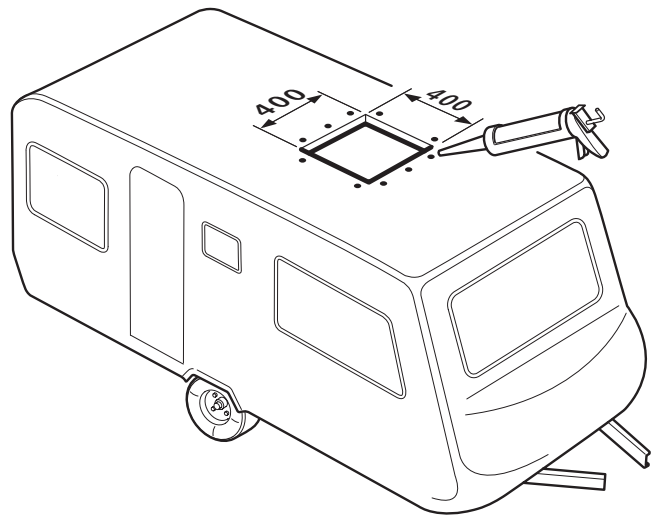
Den Einbau mit Dichtrahmen entnehmen Sie der Einbauanweisung, die dem Dichtrahmen beiliegt.

Einbau des Gerätes bei Fahrzeugen **mit** vorhandener Dachluke: der Ausschnitt muss 400 x 400 mm betragen.

Vorhandene Dachluke abbauen (wenn nötig den Ausschnitt vergrößern).

Dichtungsreste und Unebenheiten entfernen.

Schraubenlöcher mit Karosseriedichtmittel ausfüllen.



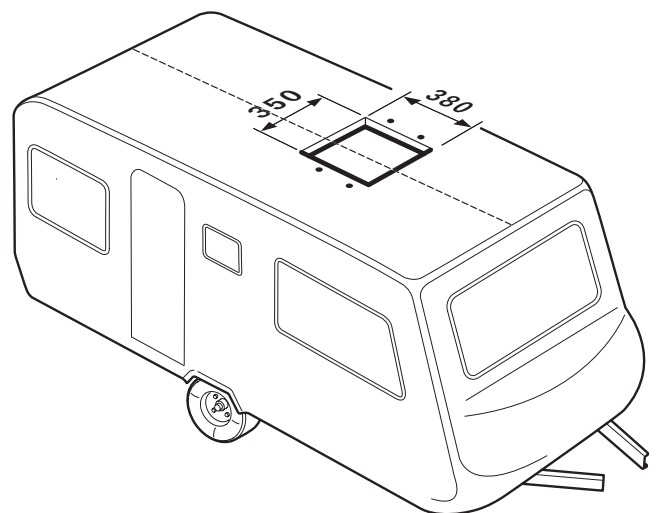
Die weiteren Einbauschritte siehe ab „Vorbereitung Netzkabelanschluss“.

Einbau Ausschnitt neu

Bei Fahrzeugen ohne vorhandenen Ausschnitt: erforderlicher Ausschnitt 350 x 380 mm.

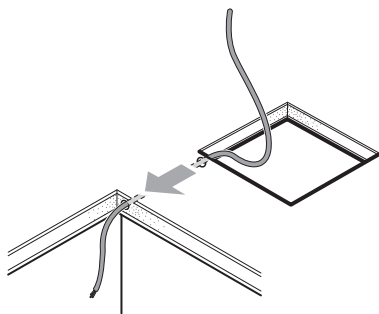
Schablone am Einbauort des Fahrzeuges auflegen und Ausschnitt (350 x 380 mm) kennzeichnen und ausschneiden.

Die 4 Löcher (10 mm) für die Haltwinkelbefestigung anzeichnen und durch das Dach bohren.



Vorbereitung Netzkabelanschluss

Durchführung für Netzkabel zum Anschlusspunkt z. B. in der Zwischendecke vorsehen.



Gerät in waagerechter Position auf das Dach transportieren und in den Ausschnitt einsetzen. Pfeil zeigt in Fahrtrichtung.

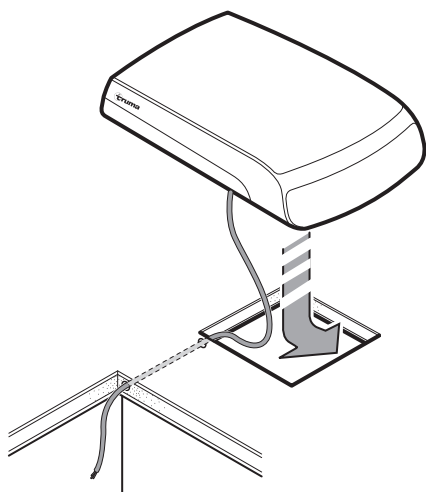
i Wurde das Gerät umgedreht bzw. aus der waagerechten Einbaulage gebracht, muss vor dem Einschalten des Gerätes 2 Stunden gewartet werden.

Gerät im Ausschnitt bis Anschlag nach vorne schieben.

Schutzfolie vom Gerät abziehen.

Netzkabel zum Anschlusspunkt verlegen (gegebenenfalls Kabel mit beiliegenden Wago-Klemmen verlängern).

i Soll die Beleuchtung des Luftverteilers auch optional mit 12 V betrieben werden, muss der als Zubehör erhältliche 12 V Adapter jetzt angeschlossen werden. Die Einbauanweisung liegt dem 12 V Adapter bei.

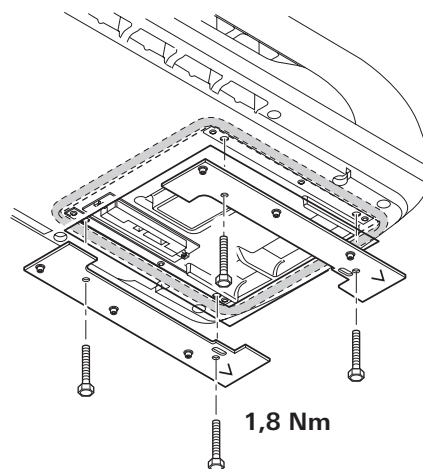


Befestigen des Gerätes

Die beiden Haltewinkel (gekennzeichnet mit einem Pfeil in Fahrtrichtung) am Gerät mit den 4 beiliegenden Schrauben M6 x 70 (mit Schraubensicherung) anschrauben.

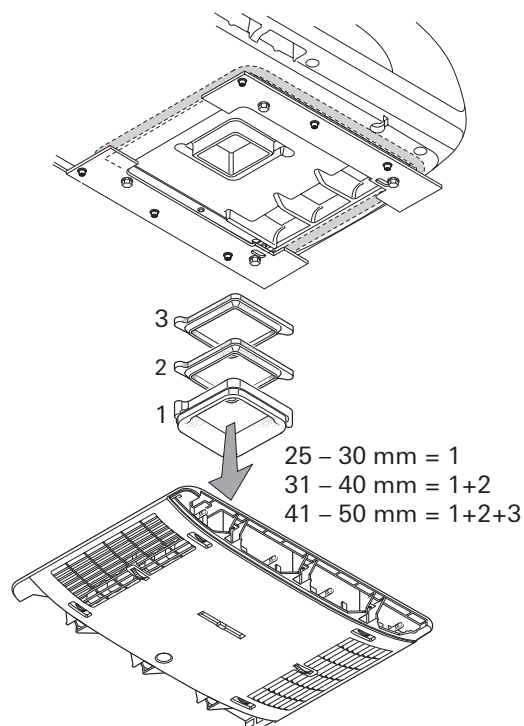
Drehmoment 1,8 Nm

Bei Dachstärken über 50 mm müssen Schrauben M6 (Länge = Dachstärke + 30 mm) mit einer Zugfestigkeit 8.8 verwendet werden. Die Schrauben müssen mit Schraubensicherung niedriger Festigkeit (z. B. Loctite) gesichert werden.



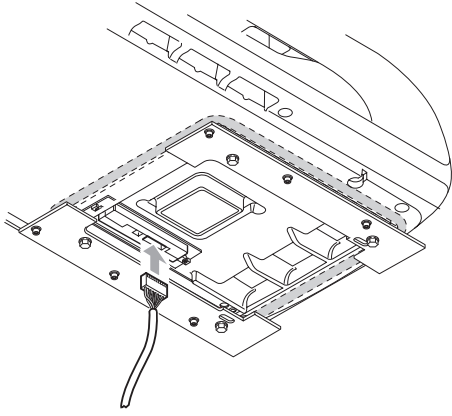
Einsetzen der Dachstärkenadapter

Basisring (1) und je nach Dachstärke die Dachstärkenadapter (2 oder 2+3, im Lieferumfang enthalten) für Dachstärken von 25 bis 50 mm in den Luftverteiler bis zum Anschlag einschieben. Bei größeren Dachstärken zusätzliche Dachstärkenadapter 10 mm (siehe Zubehör) verwenden. Maximale Dachstärke 110 mm.



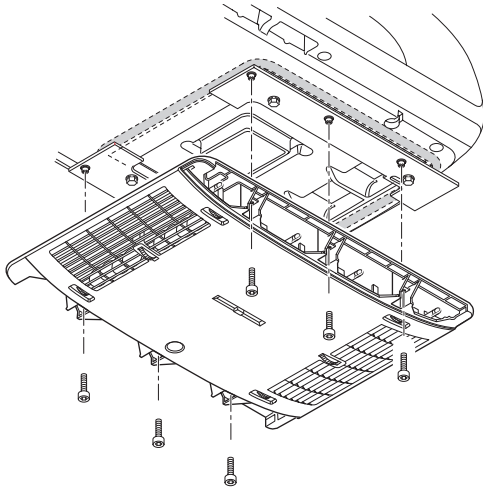
Befestigen des Luftverteilers

Kabel vom Luftverteiler am Elektronikmodul anschließen.



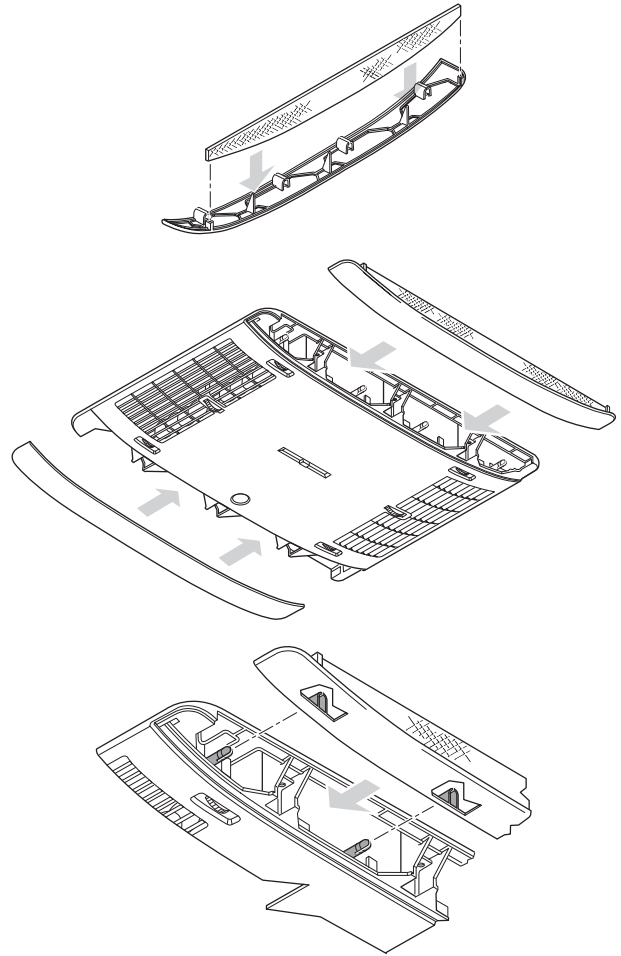
Luftverteiler (Pfeil in Fahrtrichtung) mit 6 Schrauben M6 x 12 mm an die Haltewinkel anschrauben.

i Zum Ausgleich eines Spaltes zwischen Luftverteiler und Dach, kann das als Zubehör erhältliche Ausgleichsband verwendet werden.



Einsetzen der Filter

Filter in die Paneele einsetzen und auf den Luftverteiler aufstecken.



Elektrischer Anschluss 230 V

! Der elektrische Anschluss 230 V darf nur vom Fachmann (in Deutschland z. B. nach VDE 0100, Teil 721 oder IEC 60364-7-721) durchgeführt werden. Die hier abgedruckten Hinweise sind keine Aufforderung an Laien, den elektrischen Anschluss herzustellen, sondern dienen dem von Ihnen beauftragten Fachmann als zusätzliche Information!

Das zum Anschlusspunkt verlegte Netzkabel anschließen.

Alle Kabel müssen mit Schellen gesichert werden!

Für Wartungs- bzw. Reparaturarbeiten muss fahrzeugseitig eine Trennvorrichtung zur allpoligen Trennung vom Netz mit mindestens 3,5 mm Kontaktabstand vorhanden sein.

Funktionsprüfung / Halterung für die Fernbedienung

Die Halterung für die Fernbedienung am gewünschten Platz befestigen.

Abschließend müssen gemäß der Gebrauchsanweisung sämtliche Funktionen des Gerätes geprüft werden.

Der Einbauer muss nach dem Einbau der Anlage prüfen, dass die Kondensatabläufe frei sind.

Die Gebrauchsanweisung ist dem Fahrzeughalter auszuhändigen.

Table of contents

Symbols used 14
Safety instructions 14
Instructions for using air conditioning units 14

Operating instructions

Remote control 15
 Taking into operation 16
 Switching on 16
 Mode 16
 Fan 16
 Sleep function 16
 Switching off 16
 Time 16
 Timer ON / OFF 16
 Ambient lighting 16
 Reset 16
 Resend 16
 IR receiver and manual on / off 17
 IR receiver / operating indicator 17
 Red LED illuminates 17
 Air distribution 17
 Changing the battery in the IR remote control 17
Maintenance 17
Disposal 17
Accessories 17
Troubleshooting 18
Technical data 18
 Installation dimensions (dimensions in mm) 18
 Clearance around the air conditioning system 19
 Air inlets / Air outlets 19
 Condensation traps 19
Declaration of conformity 19
Manufacturer's terms of warranty 20

Installation instructions

Scope of delivery 20
Installation accessories (optional) 20
 Intended use 21
Location selection 21
Installation in a 400 x 400 cut-out 21
Installation in a new cut-out 21
 Preparation for mains cable connection 21
 Fixing the unit in place 22
 Installing roof thickness adapters 22
 Fixing the air distributor in place 22
 Installing filters 23
 230 V electrical connection 23
 Function test / Mounting for the remote control 23

Symbols used



Symbol indicates a possible hazard.



Comment including information and tips.

Safety instructions



All repairs must be carried out by an expert!

In order to avoid transport damage, the unit may only be dispatched after consulting the Truma Service Centre.

The voltage must be disconnected from the mains (all poles) before opening the housing.

Device fuses and connecting cables must only be replaced by experts.

The 230 V, T 5 A H-type (slow) fuse in the unit can be found on the electronic control unit and must always be replaced with an identical fuse.

Guarantee claims, warranty claims and acceptance of liability will be ruled out in the event of the following:

- modifications to the unit (including accessories),
- failure to use original Truma parts as replacement parts and accessories,
- failure to follow the installation and operating instructions.

It also becomes illegal to use the appliance, and in some countries this even makes it illegal to use the vehicle.

The refrigerant circuit contains R 407C refrigerant and must only be opened **in the factory**.

The air inlets / air outlets on the outer unit and on the air distributor must not be obstructed under any circumstances. Compliance with this requirement is vital in order to ensure that your unit operates correctly.

In order to avoid damage to the compressor, when the device is in operation during transit (for example, with the generator or voltage transformer working), do not attempt uphill or downhill gradients of more than 8 %.

Do not allow cooling operation to run for extended periods in a tilted position, since the condensation water which forms may not be able to run off, and in the worst scenario might penetrate into the vehicle.

For problem-free operation and in order to avoid damage, the supply voltage must always come from a source with a sine wave curve (e.g. voltage converter, generator) and without voltage spikes.

When the vehicle is being cleaned (with a high-pressure cleaner, for example), make sure that no water can get in to the unit (do not spray directly into the openings of the unit, for example).

The use of high-temperature cleaners and steam cleaners is **not** permitted.

The condensation traps must not be obstructed at any time during operation.

Instructions for using air conditioning units

The air conditioning unit is designed for power consumption of up to 2.8 A. Before switching on, it is essential to make sure that the fuse system for the power supply at the camp site is sufficient (min. 4 A).

As far as possible, park your vehicle in the shade.

Darkening the vehicle with blinds will reduce the penetration of radiant heat.

Clean the roof of the vehicle regularly (dirty roofs heat up more readily).

Before operating the device, ventilate your vehicle thoroughly, in order to allow the hot air which builds up inside to escape.

To create a healthy environment on the inside of the vehicle, the difference between the inside and outside temperatures should not be selected as too great. During operation the circulated air will be purified and dried. Due to the drying of the moist, humid air, a pleasant environment will be created inside even with slight temperature differences.

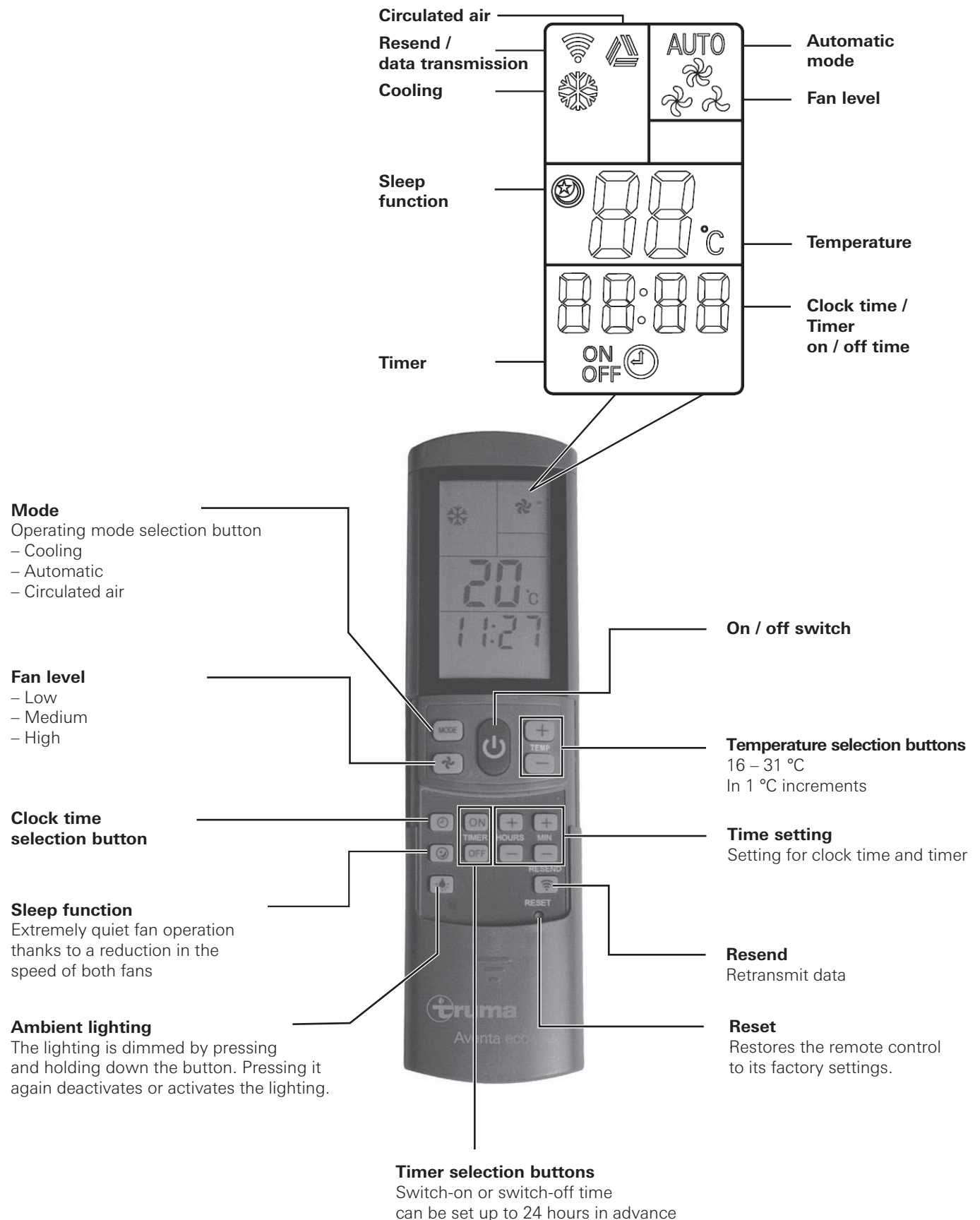
Keep all doors and windows closed during cooling operation to prevent condensation forming on the air distributor.

For faster cooling:

- set the fan level to high,
- set the air distributor for the front / rear to medium,
- set the air distributor for the floor / ceiling to ceiling.


Remote control

i The symbols shown on the display become visible depending on the setting.



Taking into operation


Before switching on, it is essential to make sure that the fuse system for the power supply at the camp site is sufficient (230 V).

 In order to prevent the power cable for the caravan from overheating (minimum cross-section 3 x 2.5 mm²) the cable drum must be fully unwound.

To carry out the individual switching commands, the remote control must always be pointed at the infrared receiver.

Switching on

Press the **“On / Off switch”** on the remote control to switch on the air conditioning unit. The most recent settings are applied.

 After switching on, the air circulation fan starts to run. The compressor activates after a maximum of 3 minutes, and the blue LED flashes.

Temperature


If required, adjust the room temperature setting using the **“+”** and **“-”** **“Temperature selection buttons”**.

Mode

Select the required operating mode by pressing the **“MODE”** button one or more times.

- Cooling
- Automatic
- Circulated air

When the room temperature that was selected using the remote control is reached in **cooling mode**, the compressor switches off and the blue LED in the IR receiver goes out. The air circulation fan continues to run in order to provide ventilation. If the room temperature setting is exceeded, the device automatically reverts to cooling mode.

 The air is dehumidified during the cooling process. If the atmospheric humidity is extremely high in the vehicle when the cooling process starts, moisture can form on the underside of the air distributor. The doors and windows should therefore be kept closed and the highest fan setting selected.

In **automatic mode** the fan speed is selected automatically in accordance with the room temperature.

In **recirculated air mode**, the interior air is circulated and cleaned by the filters. No LED's illuminate on the IR receiver.

Fan

Select the required fan level by pressing the **“Fan level”** button one or more times.


- **Fan level** (not operational in automatic mode)
- Low
- Medium
- High

Sleep function

When the **“Sleep function”** is active, the interior fan and the exterior fan operate at slow speed and therefore extremely quietly.

Switching off

Press the **“On / Off”** button on the remote control to switch the equipment off. The remote control and the unit are switched off. The light can still be operated using the **“Ambient lighting”** button.

 If the air conditioning unit is switched on again, the blue LED flashes. The air circulation fan runs and the compressor switches itself on after a maximum of 3 minutes.

Time

Press the **“Time selection button”** and set the current time using the **“Time setting”** buttons.

The time is always shown in the display (except with Timer ON / OFF).

The time must be reset after a battery change or daylight saving time change.

Timer ON / OFF

The air conditioning unit on / off time can be set in advance from a minimum of 15 minutes up to a maximum 24 hours, starting from the current time.

To carry out programming, switch on the unit with the remote control.

Set the required operating mode and room temperature.

Then select TIMER ON or TIMER OFF using the **“TIMER selection buttons”**. Set the required on / off time using the **“Time setting”** buttons (15 minutes – 24 hours) and **confirm** with TIMER ON or TIMER OFF.

Press the relevant timer button again to deactivate the timer function.

Ambient lighting

Independently of the operation of the air conditioning system, the lighting in the air distributor can be switched on and off by pressing the **„Ambient lighting”** button. To dim the lighting, press and hold down the **“Ambient lighting”** button. Press the button again to activate or deactivate the lighting. When the lighting is switched on again, the previous setting is activated.

Reset

The settings on the remote control are reset to **“AUTO, 22 °C, 12:00, No timer, No light”**.

Resend

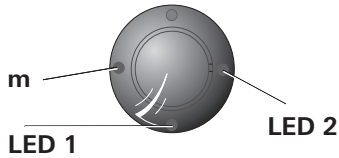
The most recent settings are transmitted again.

IR receiver and manual on / off

There is an additional pushbutton on the receiver (m), with which the unit can also be switched on and off without the remote control (e.g. with a ballpoint pen).

If the unit is switched on using this pushbutton, the system is automatically reset to the factory settings (Automatic mode, 22 °C).

IR receiver / operating indicator



LED 1 blue – permanently on – (cooling mode)
LED 1 blue – flashing – (cooling mode compressor start-up)

LED 2 red – flashing – (data is being transmitted)
LED 2 red – permanently on – (fault)

Red LED illuminates

The unit is indicating a fault. Switch unit off, wait for a short time and switch on again. If the red LED continues to illuminate, please contact Truma Service.

Air distribution

Right / left

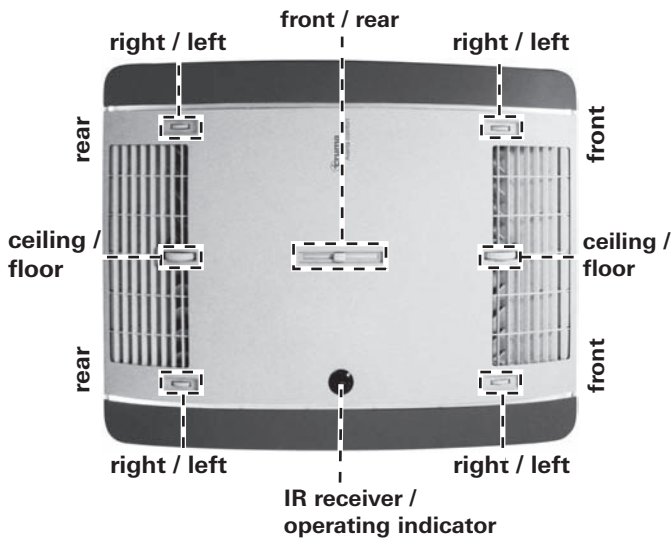
Two individually adjustable air outlets at the front, and two at the rear.

Front / rear

The air flow can be split so that specific quantities are fed into the front and rear areas of the vehicle.

Ceiling / floor

The air flow can be deflected from the ceiling to the floor.



Changing the battery in the IR remote control

Please be sure to use leak-proof micro-batteries only, type LR 3, AM4, AAA, MN 2400 (1.5 V).

The battery compartment is located on the rear of the remote control unit.



When fitting new batteries, ensure the polarity (positive / negative) is correct!



Dead and used batteries may leak and damage the remote control unit. Remove the batteries if the remote control is not going to be used for an extended period.

No claims under guarantee will be considered for damage caused by leaking batteries.

Before throwing away a defective remote control, it is essential that the batteries be removed and disposed of in the proper manner.

Maintenance

Filter changes should be carried out depending on the amount of use, but we recommend a change at least every 12 months. Never operate the air conditioning system without a filter, since this can decrease performance. Always keep the air inlets / air outlets and condensation traps on the roof free from obstructions such as leaves. Use a soft, clean cloth to clean the air conditioning system.

Disposal

The device must be disposed of in line with the administrative regulations of the respective country in which it is used. National regulations and laws (in Germany, for example, the End-of-life Vehicle Regulation) must be observed.

In other countries, the relevant regulations must be observed.

Accessories

Filter set, 2 x (part no. 40091-16800)



Troubleshooting

Fault	Cause / Action
Unit not cooling	<ul style="list-style-type: none"> – Thawing process in progress – The temperature set on the remote control has been reached or is too high
Unit underperforming or failing in cooling mode	<ul style="list-style-type: none"> – Filter soiled, replace filter – Air ways to the outside soiled / blocked
Moisture on the underside of the air distributor	<ul style="list-style-type: none"> – Close windows and doors and set the fan level to high
Water dripping out of air distributor	<ul style="list-style-type: none"> – Condensation trap on external unit blocked – No proper seal between unit and roof (e.g. faulty seal) – Angle of tilt of system too great
Remote control not working	<ul style="list-style-type: none"> – Check remote control batteries and replace if necessary
Unit not responding to remote control commands	<ul style="list-style-type: none"> – Check for obstructions between remote control and IR receiver

If this does not solve the problem, please contact the Truma Service.

Technical data

Determined on the basis of EN 14511 and the Truma test conditions.

Power supply

230 V – 240 V ~, 50 Hz

Current consumption

Cooling: 2.8 A

Start-up current

20 A (150 ms)

Cooling power

1.7 kW

Volumetric air flow

Max. 340 m³/h

Operational limits

+16 °C to 40 °C

Maximum tilt during operation

8 %

Weight

28 kg plus installation materials

Dimensions (W x H x D)

External: 660 x 248 x 1008 mm

Internal: 523 x 46 x 670 mm

Refrigerant

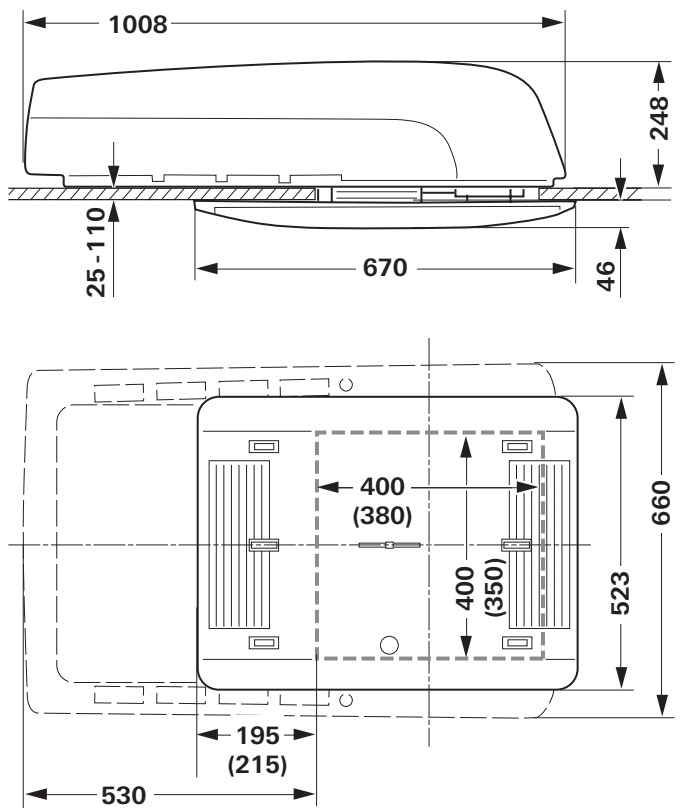
R 407C

Refrigerant content

See type plate on unit



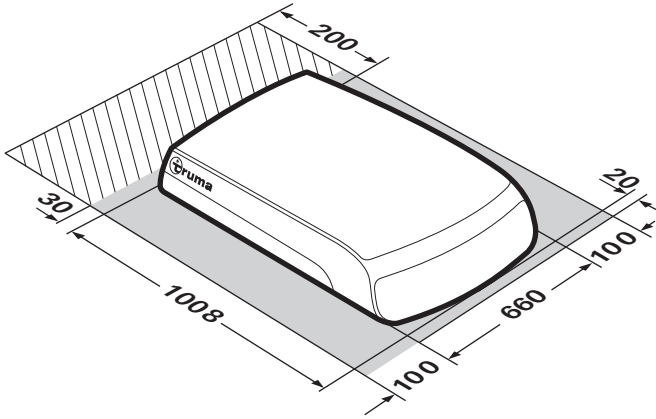
Installation dimensions (dimensions in mm)



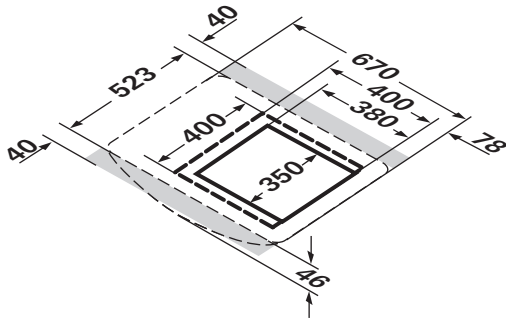
The right to effect technical modifications is reserved!

Clearance around the air conditioning system

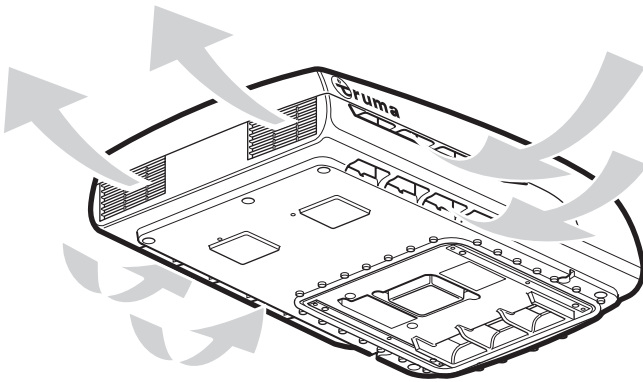
The clearance around the **outer unit** must be 20 mm at the front and 100 mm at the sides. Clearance of 30 mm must be maintained at the rear. Truma recommends clearance of 200 mm so that the exhaust air can be freely expelled.



The clearance around the **air distributor** must ensure that air can escape unrestricted. There must be a clearance of at least 40 mm to the side. The swivel range of flaps and doors must be taken into account.

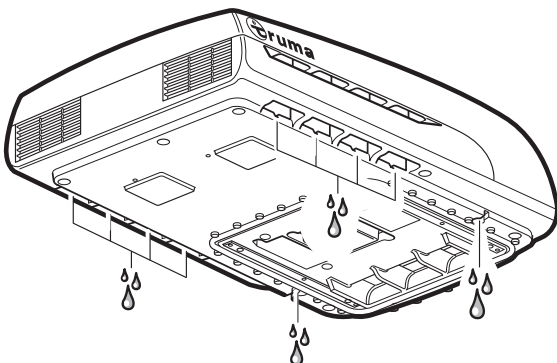


Air inlets / Air outlets



Condensation traps

The condensation is led away over the roof of the vehicle.



The right to effect technical modifications is reserved!

Declaration of conformity

1. Information about the manufacturer

Name: Truma Gerätetechnik GmbH & Co. KG
Address: Wernher-von-Braun-Str. 12, D-85640 Putzbrunn

2. Device identification

Type / Model:

Air conditioning unit **Aventa eco**

3. Meets the requirements of the following EC Directives

- 3.1 Electromagnetic Compatibility 2004/108/EC
- 3.2 Low Voltage Directive 2006/95/EC
- 3.3 Suppression of radio interference of vehicles 72/245/EEC (with amendments), ECE Regulation R10 Revision 3
- 3.4 End-Of-Life Vehicle Directive 2000/53/EC

and bears type approval numbers E24 10R-030696 and the CE symbol.

4. Basis of the conformity assessment

EN55014-1; EN61000-3-2; EN61000-3-3; EN62233; EN55014-2; IEC / EN60335-1; IEC / EN60335-2-40; 2009/19/EC; DIN EN378-2

5. Information and the function of the signatory

Mathias Venschott

Signature: Mathias Venschott
Head of
Air Conditioning Systems
Product Centre

Putzbrunn, 27/02/2011

Manufacturer's terms of warranty

1. Case of warranty

The manufacturer grants a warranty for malfunctions in the appliance which are based on material or production faults. In addition to this, the statutory warranty claims against the seller remain valid.

A claim under warranty shall not pertain:

- for parts subject to wear and in cases of natural wear and tear,
- as a result of using components in the units that are not original Truma parts,
- for gas pressure regulation systems as a result of damage by foreign substances (e.g. oils, plasticisers) in the gas,
- as a consequence of failure to respect Truma instructions for installation and use,
- as a consequence of improper handling,
- as a consequence of improper transport packing.

2. Scope of warranty

The warranty is valid for malfunctions as stated under item 1, which occur within 24 months after conclusion of the purchase agreement between the seller and the final consumer. The manufacturers will make good such defects by subsequent fulfilment, i.e. at their discretion either by repair or replacement. In the event of manufacturers providing service under warranty, the term of the warranty shall not recommence anew with regard to the repaired or replaced parts; rather, the old warranty period shall continue to run. More extensive claims, in particular claims for compensatory damages by purchasers or third parties, shall be excluded. This does not affect the rules of the product liability law.

The manufacturer shall bear the cost of employing the Truma customer service for the removal of a malfunction under warranty – in particular transportation costs, travelling expenses, job and material costs, as long as the service is carried out in Germany. The warranty does not cover customer service work in other countries.

Additional costs based on complicated removal and installation conditions of the appliance (e.g. removal of furniture or parts of the vehicle body) do not come under warranty.

3. Raising the case of warranty

The manufacturer's address is:
Truma Gerätetechnik GmbH & Co. KG
Wernher-von-Braun-Straße 12
85640 Putzbrunn, Germany

Always notify the Truma Service Centre or one of our authorised service partners if problems are encountered (see Truma Service book or www.truma.com). Please describe your complaint in detail and state the factory number of the device and the purchase date.

In order for the manufacturer to be able to determine whether an incident subject to guarantee has occurred, the end user must, at his own risk, bring or send the device to the manufacturer. If there is damage to heat exchangers, the gas pressure regulator must also be sent back to the factory.

Air conditioners:

To avoid transportation damage, the unit may only be sent to the Truma Service Centre Germany or one of our authorised service partners if agreed beforehand. Otherwise the sender bears the risk for any transportation damage.

Please send all shipment to the factory as freight. In cases under guarantee, the works shall bear the transport costs or the costs of delivery and return. If the damage is deemed not to be a warranty case, the manufacturer shall notify the customer and shall specify repair costs which shall not be borne by the manufacturer; in this case, the customer shall also bear the shipping costs.

Installation instructions



Installation and repair of the device may only be carried out by properly qualified professionals. Before starting work, read the installation instructions thoroughly and follow them carefully!

Scope of delivery

External unit:

- 1 Aventa eco
- 2 brackets
- 4 screws, M6 x 70, coated with sealant
- 6 screws, M6 x 12, coated with sealant
- 1 base ring
- 2 roof thickness adapters (each 10 mm)
- 1 remote control with mounting
- 2 screws, 2.9 x 16 for mounting
- 2 batteries, type AAA
- 1 set of instructions for installation and use
- 1 installation template
- 3 Wago terminals

Air distributor (to be ordered separately):

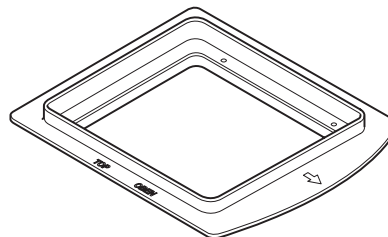
- 1 air distributor, fully assembled

Installation accessories (optional)

10 mm roof thickness adapter, 1 x (part no. 40091-16900)



Sealing frame (part no. 40091-19500)
recommended for optimum sealing in the case of retrofitting in vehicles with cut-outs measuring 400 x 400 mm.

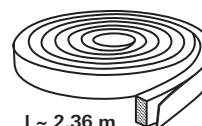


Covering tape

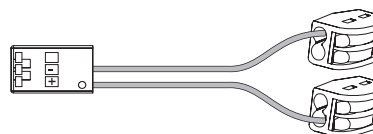
Cream (part no. 40091-31200)

Grey (part no. 40091-31300)

for covering gaps of up to 5 mm between the air distributor and the roof.




12 V adapter for air distributor lighting,
1 piece (part no. 40091-33000)



Intended use

This unit was designed for installing in motor homes and caravans. It is intended for domestic use. Any other applications are only possible after consultation with Truma.

Location selection

 After installation of the air-conditioning system, any existing exhaust cowl nearby must extend at least 10 cm over the air-conditioning system. The exhaust cowl must be extended if necessary (pay attention to the heater manufacturer's information).

The vehicle roof (roof thicknesses from 25 to 110 mm) must be level and smooth.

There are 3 installation options:

- A new cut-out has to be made (350 x 380 mm).
- Cut-out from an existing skylight (400 x 400 mm) **without** sealing frame (accessories).
- Cut-out from an existing skylight (400 x 400 mm) **with** sealing frame (accessories) (Operating instructions are supplied with the sealing frame.)

Please always take the following requirements into account:

- If at all possible, the unit should only be installed a little way from the centre of the vehicle.
- Check that installation will not be obstructed in any way.
- There may be electrical cables running between the inside and the outside of the roof. Disconnect all voltage sources before starting work (all poles).
- The maximum permitted roof load must not be exceeded (see the vehicle manufacturer's specification).
- Check the internal installation location for obstructions.
- A wooden reinforcement frame must be fitted around the cut-out in the roof between the upper and lower roof surface (min. 25 mm). It may be necessary to remove the insulation.

Installation in a 400 x 400 cut-out

For optimum sealing, we recommend using the sealing frame which can be purchased as an accessory (part no. 40091-19000).

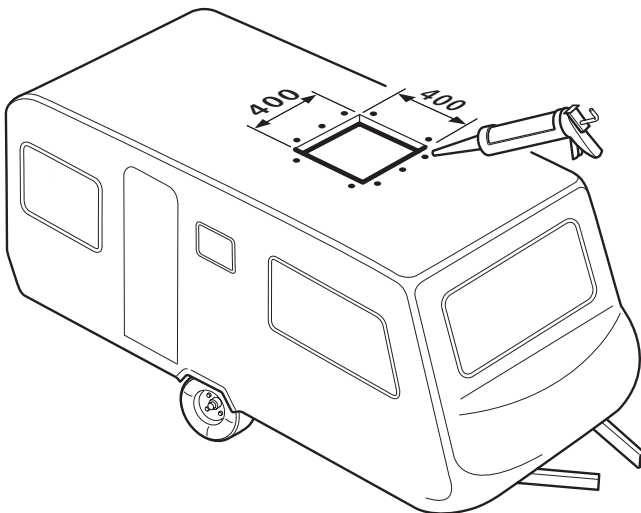
Installation with the sealing frame is described in the installation instructions supplied with it.

Installation of the unit in vehicles **with** an existing skylight: The cut-out must measure 400 x 400 mm.

Remove the existing skylight (increase the size of the cut-out if necessary).

Remove seal residue and unevenness.

Fill screw holes with body sealant.



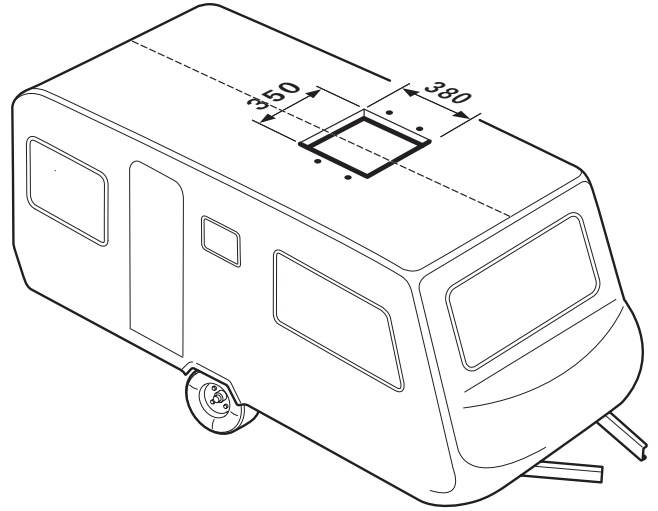
For the remaining installation steps, please refer to "Preparation for mains cable connection".

Installation in a new cut-out

Vehicles without an existing cut-out: required cut-out 350 x 380 mm

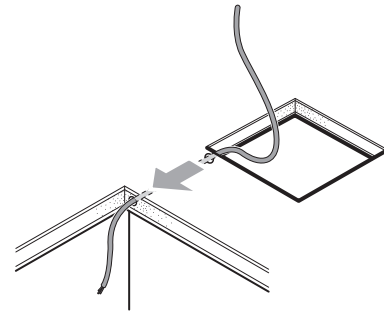
Place the template in the installation location on the vehicle and mark and cut out the cut-out (350 x 380 mm).

Mark out the 4 holes (10 mm) for attaching the brackets and drill through the roof.




Preparation for mains cable connection

A leadthrough for the mains cable to the connection point should be provided in the intermediate ceiling, for example.



Lift the unit onto the roof, holding it in a horizontal position, and insert it into the cut-out. The arrow points in the vehicle's direction of travel.

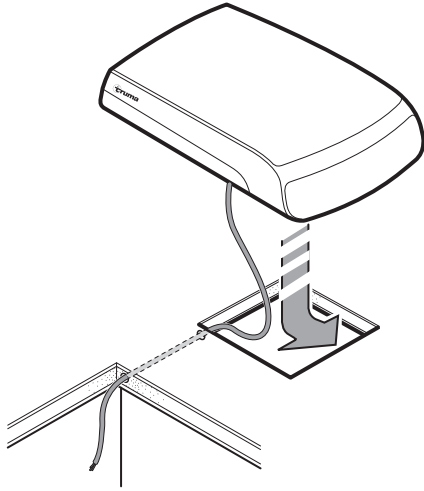
 If the unit has been turned over or was not horizontal at all times, you must wait 2 hours before switching it on.

Slide the unit forward in the cut-out as far as it will go.

Remove the protective film.

Route the power supply cable to the connection point (extend the cable with however many Wago terminals you need if necessary).

i If the air distributor lighting is also to be optionally operated with 12 V, the 12 V adapter accessory must now be connected. The 12 V adapter comes with the relevant installation instructions.

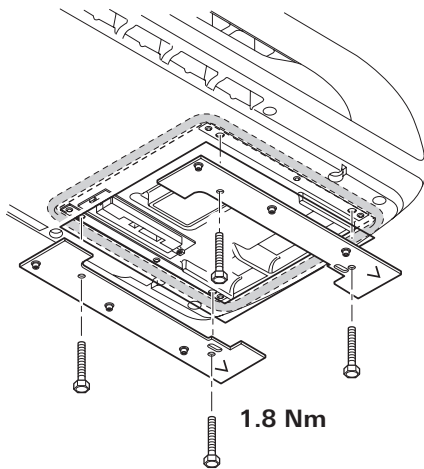


Fixing the unit in place

Screw the two brackets (marked with an arrow pointing in the vehicle's direction of travel) to the unit using the 4 M6 x 70 screws (with sealant) included in the scope of supply (tightening torque).

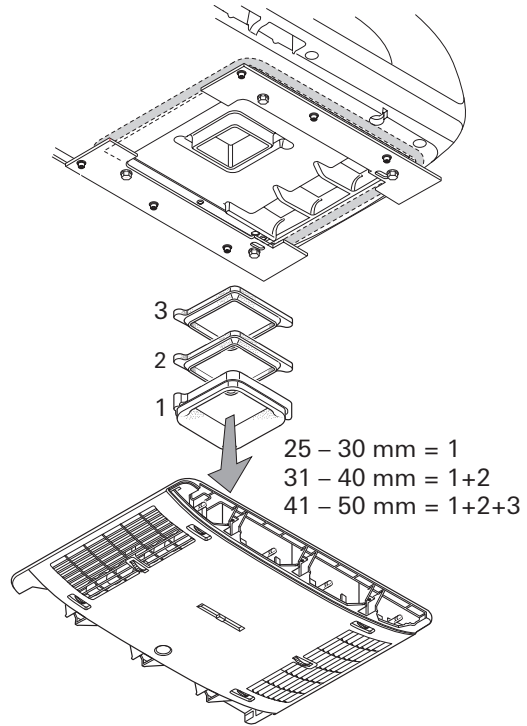
Torque 1.8 Nm

M6 screws must be used for roof thicknesses of more than 50 mm (length = roof thickness + 30 mm) and tensile strength of 8.8. The screws must be coated with low-strength sealant (e.g. Loctite).



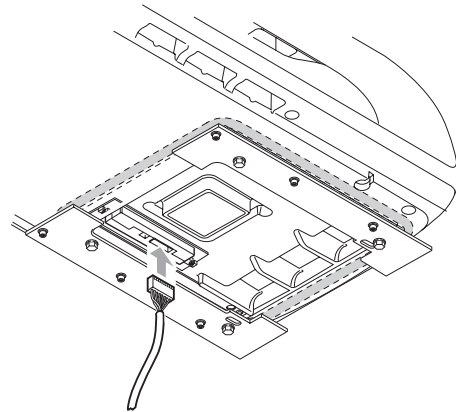
Installing roof thickness adapters

Base ring (1) and dependent upon the roof thickness, slide the roof thickness adapters (2 or 2+3, included in scope of delivery) for roof thickness of 25 to 50 mm as far as possible into the air distributor. Use additional 10 mm roof thickness adapters (see accessories) if the roof is thicker. Maximum roof thickness 110 mm.



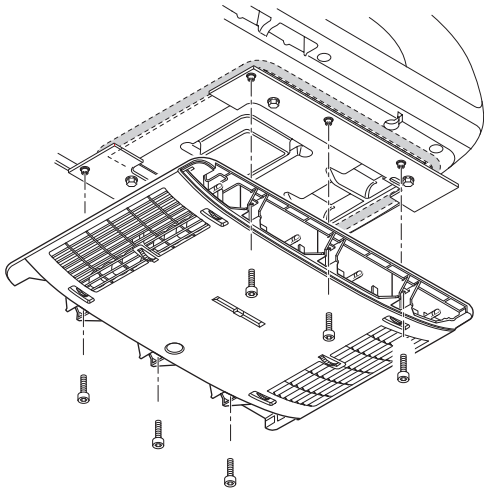
Fixing the air distributor in place

Connect the cable from the air distributor to the electronics module.



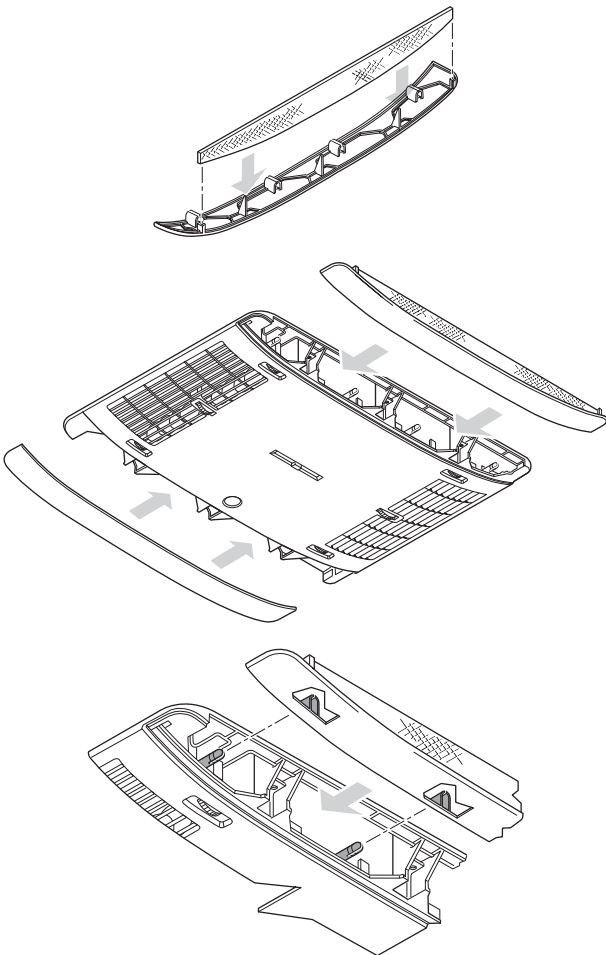
Screw the air distributor (arrow pointing in the vehicle's direction of travel) to the brackets with 6 screws M6 x 12 mm.

i Covering tape, which is available as an accessory, can be used to cover gaps between the air distributor and the roof.



Installing filters

Insert the filters in the panels and connect them to the air distributor.



230 V electrical connection

⚠ The 230 V electrical connection must always be made by an expert (in accordance with VDE 0100, part 721 or IEC 60364-7-721, for example, in Germany). The information given here is not intended as instructions for you to carry out. It is for assisting the expert assigned to carry out the job, acting as auxiliary information when connecting the appliance!

Connect the power supply cable that has been routed to the connecting point.

All cables must be secured with clamps!

For maintenance or repair work, an isolating device must be provided on the vehicle side to provide all-pole isolation from the mains, with a contact interval of at least 3.5 mm.

Function test / Mounting for the remote control

Install the mounting for the remote control in the required location.

All device functions must then be tested as described in the operating instructions.

Once the unit has been installed, the person completing the installation must check that the condensation traps are not obstructed.

The operating instructions must be handed to the owner of the vehicle.

Table des matières

Symboles employés 25
Informations concernant la sécurité 25
Conseils d'utilisation de climatiseurs 25

Mode d'emploi

Télécommande 26
Mise en service 27
Mise en marche 27
Mode 27
Ventilateur 27
Fonction de veille 27
Mise hors service 27
Heure 27
Timer ON / OFF 27
Eclairage d'ambiance 27
Reset 27
Resend 28
Récepteur IR et marche / arrêt manuel 28
Récepteur IR / Affichage de fonctions 28
La DEL rouge s'allume 28
Répartition de l'air 28
Changement des batteries de la télécommande IR 28
Entretien 28
Élimination 28
Accessoire 28
Recherche de pannes 29
Caractéristiques techniques 29
Dimensions pour le montage (en mm) 29
Espaces dégagés autour du climatiseur 29
Entrées d'air / Sorties d'air 30
Écoulements de l'eau de condensation 30
Déclaration de conformité 30
Déclaration de garantie du fabricant 31

Instructions de montage

Fournitures 31
Accessoires pour le montage (optionnel) 31
Utilisation 32
Choix de l'emplacement 32
Montage dans une ouverture de 400 x 400 32
Montage dans une nouvelle ouverture 32
Préparation branchement du câble réseau 32
Fixation de l'appareil 33
Utilisation de l'adaptateur d'épaisseur de toit 33
Fixation du distributeur d'air 33
Utilisation des filtres 34
Connexion électrique 230 V 34
Vérification du fonctionnement / Support pour la télécommande 34

Symboles utilisés



Ce symbole indique des risques possibles.



Informations et conseils.

Informations concernant la sécurité



Les réparations ne doivent être effectuées que par un spécialiste !

Afin d'éviter les dommages dus au transport, l'appareil doit être envoyé seulement après accord du centre de SAV Truma.

Avant d'ouvrir le boîtier, s'assurer que tous les pôles ne sont plus sous tension.

L'échange des fusibles de l'appareil et des conduites de raccordement ne doit être effectué que par un spécialiste.

Le fusible d'appareil 230 V, T 5 A de type H (à action retardée) sur l'unité de commande électronique de l'appareil ; il doit être remplacé uniquement par un fusible similaire.

Les actions suivantes en particulier invalident les droits à garantie et entraînent l'exclusion de toute demande de réparation du préjudice subi :

- modifications apportées à l'appareil (y compris accessoires) ;
- utilisation de pièces de rechange et accessoires autres que des pièces originales Truma ;
- non-respect des instructions de montage et du mode d'emploi.

En outre, l'autorisation d'utiliser l'appareil est annulée et entraîne dans de nombreux pays l'annulation de l'autorisation pour tout le véhicule.

Le circuit de froid contient le réfrigérant R 407C. Il doit être ouvert uniquement **en usine**.

Afin de garantir un fonctionnement parfait de l'appareil, les entrées et sorties d'air prévues sur l'unité externe et sur le distributeur d'air doivent être toujours bien dégagées.

Afin de ne pas abîmer le compresseur, il est interdit de descendre ou de monter des côtes de plus de 8 % lorsque l'appareil fonctionne pendant que vous roulez (par exemple avec générateur ou transformateur de tension).

Ne pas enclencher le mode de refroidissement pendant une longue période lorsque le véhicule n'est pas à l'horizontale, en effet l'eau de condensation qui se forme ne peut pas s'écouler et peut, dans le pire des cas, pénétrer à l'intérieur du véhicule.

Pour un fonctionnement irréprochable, et pour éviter les dommages, il faut pour l'alimentation en courant utiliser uniquement des sources au tracé sinusoïdal pur (par exemple un convertisseur de tension, un générateur) et sans pics de tension.

S'assurer que de l'eau ne parvient pas dans les ouvertures de fond de l'appareil lors du nettoyage du plancher du véhicule avec par exemple un système de nettoyage haute pression (ne pas pulvériser directement dans les ouvertures de l'appareil).

L'utilisation / l'emploi de nettoyeur à vapeur ou l'eau chaude est **interdite**.

Les séparateurs d'eau doivent toujours rester dégagés pendant le fonctionnement.

Conseils d'utilisation de climatiseurs

L'appareil de climatisation est conçu pour une consommation de courant jusqu'à 2,8 A. Vérifiez, avant la première utilisation, qu'une protection par fusible (4 A min.) suffisante est bien installée dans le camping.

Dans la mesure du possible, garez votre véhicule à l'ombre.

Abaissez les stores afin de réduire l'irradiation de la chaleur.

Nettoyez votre toit régulièrement (les toits sales se réchauffent plus fortement).

Avant de mettre l'appareil en marche, aérez bien votre véhicule afin d'évacuer l'air chaud qui s'est accumulé dans celui-ci.

Afin de garder un air ambiant sain, la différence entre la température intérieure et la température extérieure ne doit pas être trop grande. Pendant le fonctionnement de l'appareil, l'air brassé est nettoyé et séché. Grâce au séchage de l'air humide et étouffant, on obtient, dans la pièce, un climat agréable dès le moindre petit écart de température.

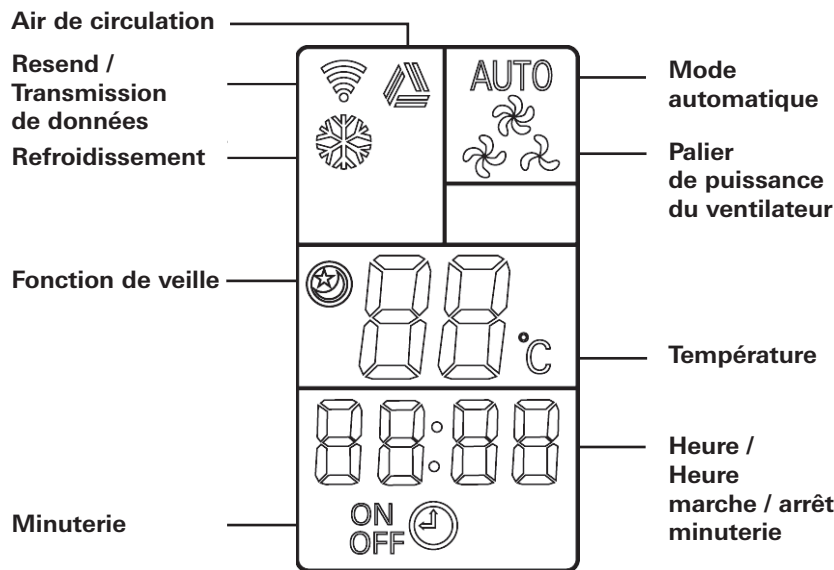
Pendant le mode de refroidissement, laisser toutes les portes et fenêtres fermées pour que de l'eau de condensation ne se forme pas sur le distributeur d'air.

Pour refroidir plus rapidement :

- régler le ventilateur sur élevé,
- le distributeur d'air avant / arrière en position médiane,
- et le distributeur d'air sol / plafond sur plafond.

Télécommande

i Les symboles affichés à l'écran sont visibles selon le paramètre.



Mode

Sélecteur de mode
 – Refroidissement
 – Automatique
 – Air de circulation

Palier de puissance du ventilateur

– faible
 – moyen
 – élevé

Touche de réglage de l'heure

Fonction de veille

Un abaissement des deux ventilateurs permet un fonctionnement particulièrement silencieux

Eclairage d'ambiance

L'activation et le maintien de la touche permet de tamiser l'éclairage. Une nouvelle pression désactive ou active l'éclairage.

Interrupteur marche-arrêt

Touche de réglage de la température
 entre 16 et 31 °C
 Incréments de 1 °C

Réglage de l'heure
 Réglage de l'heure et de la minuterie

Resend
 Retransmission des données

Reset
 Réinitialise les réglages de la télécommande sur les réglages en usine.

Touches de réglage de la minuterie

Heure de mise en marche et d'arrêt réglable jusqu'à 24 h à l'avance

Mise en service

Vérifier impérativement, avant de mettre l'appareil en marche, que les protections par fusibles de l'alimentation électrique du camping sont suffisantes (230 V).



Le dévidoir de câble doit être entièrement déroulé afin d'éviter une surchauffe du câble d'alimentation en courant pour le véhicule de loisir (section minimum 3 x 2,5 mm²).

Pour pouvoir effectuer toutes les commandes de commutation, il faut que la télécommande soit dirigée vers le récepteur infrarouge.

Mise en marche

Mettre l'appareil de climatisation en marche avec la touche « **Marche / Arrêt** ». Les paramètres sélectionnés en dernier seront appliqués.



Après la mise en service, le ventilateur d'air de circulation fonctionne. Le compresseur se met en marche à son tour au bout de 3 minutes au plus tard, la DEL bleue clignote.

Température

En cas de besoin, régler la température ambiante souhaitée avec les touches « + » et « - » de **sélection de la température**.

Mode

Sélectionner le mode de fonctionnement souhaité à l'aide de la touche « **MODE** ».

- Refroidissement
- Automatique
- Air de circulation

En **mode de refroidissement**, une fois que la température ambiante réglée sur la télécommande est atteinte, le compresseur s'arrête et la DEL bleu du récepteur IR s'éteint. La soufflerie d'air de circulation continue à fonctionner pour assurer la ventilation. En cas de dépassement de la température ambiante, l'appareil repasse automatiquement en mode de refroidissement.



L'air est déshumidifié pendant le processus de refroidissement. Si l'humidité de l'air est très élevée dans le véhicule au début du processus de refroidissement, de l'humidité peut se former à la partie inférieure du distributeur d'air. Laisser, par conséquent, les portes et fenêtres fermées et sélectionner le palier de puissance maximal du ventilateur.

En **mode automatique**, le palier de puissance du ventilateur est sélectionné en fonction de la température ambiante.

Le **mode Air de circulation** fait circuler l'air qui est purifié par les filtres. Aucune DEL du récepteur IR n'est allumée.

Ventilateur

Sélectionner le palier de puissance du ventilateur souhaité en appuyant un ou plusieurs fois sur la touche « **Palier de puissance du ventilateur** ».

Palier de puissance du ventilateur (mode Automatique désactivé) :

- faible
- moyen
- élevé

Fonction de veille

Lorsque la « **fonction de veille** » est activée, les ventilateurs interne et externe fonctionnent à basse vitesse et sont donc particulièrement silencieux.

Mise hors service

Pour la mise hors tension, appuyer sur la touche « **Marche / Arrêt** » sur la télécommande. La télécommande et l'appareil s'arrêtent. Il est toujours possible d'allumer la lumière avec la touche « **Éclairage d'ambiance** ».



La DEL bleue clignote si l'appareil de climatisation est remis en marche, le ventilateur d'air de circulation fonctionne et le compresseur se met en marche au bout de 3 minutes au plus tard.

Heure

Appuyer sur la « **touche de sélection de l'heure** » puis paramétrer l'heure actuelle avec les touches de « réglage de l'heure ».

L'heure reste toujours affichée à l'écran (sauf avec la fonction Timer ON / OFF).

Procéder à un nouveau réglage de l'heure après un changement de batterie ou un changement d'heure.

Timer ON / OFF

La minuterie intégrée permet de régler l'heure de mise en marche et d'arrêt du climatiseur de 15 minutes minimum jusqu'à 24 heures maximum à l'avance à partir de l'heure actuelle.

Pour la programmation, mettre l'appareil sous tension avec la télécommande.

Régler le mode et la température ambiante souhaités.

Ensuite, avec les **touches de sélection « TIMER »**, activer la minuterie (ON) ou la désactiver (OFF). Avec les touches de « **réglage de l'heure** », régler l'heure de mise en marche et d'arrêt souhaitée (de 15 minutes à 24 heures) et **confirmer** avec TIMER ON ou TIMER OFF.

Appuyer encore une fois sur la touche TIMER correspondante pour désactiver la fonction de minuterie.

Eclairage d'ambiance

L'éclairage du distributeur d'air peut, indépendamment du fonctionnement de l'appareil de climatisation, être mis en marche ou arrêté en appuyant sur la touche « **clairage d'ambiance** ». Appuyer et maintenir enfoncée la touche « **clairage d'ambiance** » pour atténuer l'éclairage. Une nouvelle pression active ou désactive l'éclairage. À la remise sous tension, c'est le dernier réglage qui sera activé.

Reset

Les réglages sur la télécommande seront réinitialisés sur « **AUTO** » 22 °C, 12:00, pas de minuterie, pas de lumière.

Resend

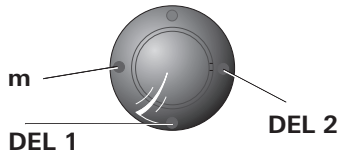
Les derniers réglages seront à nouveau transmis.

Récepteur IR et marche / arrêt manuel

Le récepteur IR comporte un commutateur supplémentaire (m) avec lequel l'appareil peut être mis en marche ou arrêté sans la télécommande (par exemple avec un stylo à bille).

En cas de mise en marche via cet interrupteur à touche, l'appareil est automatiquement initialisé sur les réglages d'usine (mode Automatique, 22 °C).

Récepteur IR / Affichage de fonctions



DEL 1 bleue – clignotante – (mode de refroidissement)
DEL 1 bleue – clignotante – (démarrage du compresseur mode de refroidissement)

DEL 2 rouge – clignotante – (transmission des données)
DEL 2 rouge – allumée – (défaillance)

La DEL rouge s'allume

L'appareil affiche une défaillance. Arrêter l'appareil, attendre un bref instant et mettre en marche de nouveau. Contactez le SAV de Truma si la DEL rouge reste allumée.

Répartition de l'air

Droite / gauche

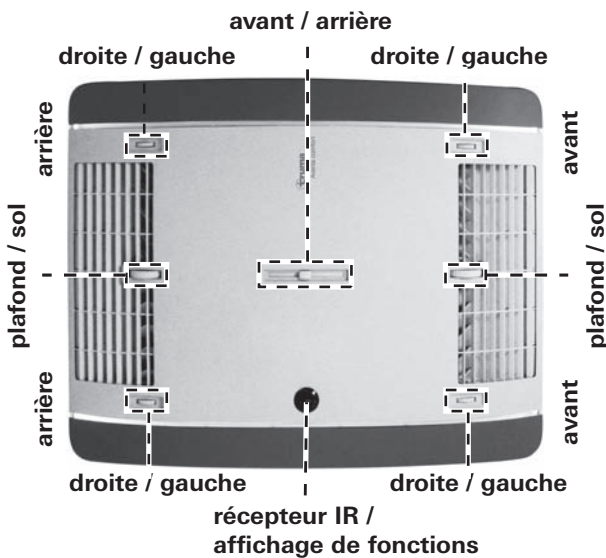
Deux sorties d'air réglables individuellement à l'avant et à l'arrière.

Avant / arrière

Le flux d'air peut être dosé entre les espaces avant et arrière du véhicule.

Plafond / sol

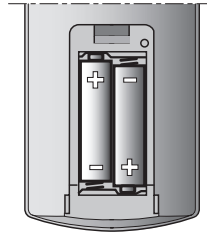
Le flux d'air peut être orienté du plafond vers le sol.



Changement des batteries de la télécommande IR

Utiliser uniquement des micro-batteries garanties anti-écoulement, de type LR 3, AM4, AAA, MN 2400 (1,5 V).

Le logement des batteries se trouve à l'arrière de la télécommande.



Lors de la mise en place des nouvelles batteries, respecter la polarité plus / moins !



Les batteries usagées et vides peuvent couler et endommager la télécommande ! Enlever les batteries lorsque la télécommande n'est pas utilisée pendant une longue période.

Pas de droit à la garantie en cas de dommages survenus à la suite d'un écoulement de batterie.

Avant de jeter une télécommande défectueuse, il faut impérativement enlever les batteries et les recycler correctement.

Entretien

Exécuter un changement de filtre selon l'intensité de l'utilisation, nous recommandons toutefois de le faire tous les 12 mois. Ne jamais faire fonctionner le climatiseur sans filtre. Ceci peut entraîner une perte de puissance. Maintenir les entrées et sorties d'air ainsi que les séparateurs d'eau prévus sur le toit toujours exempts d'obstacles (feuilles sèches par exemple). Pour le nettoyage de l'appareil de climatisation, utiliser un chiffon doux et humide.

Élimination

L'appareil doit être éliminé conformément aux règles administratives du pays d'utilisation. Les prescriptions et lois nationales doivent être respectées (en Allemagne, il s'agit par exemple du décret sur les véhicules hors d'usage).

Dans les autres pays, observer les prescriptions respectivement en vigueur.

Accessoire

Jeu de filtres, 2 pièces (n° d'art. 40091-16800)



Recherche de pannes

Panne	Cause / Mesure
L'appareil ne refroidit pas	<ul style="list-style-type: none"> – Processus de dégel en cours – La température paramétrée sur la télécommande est atteinte ou est trop élevée
L'appareil refroidit de manière insuffisante ou pas du tout	<ul style="list-style-type: none"> – Filtre encrassé, changer le filtre – Voies d'air externes encrassées / obstruées
Humidité au dessous du distributeur d'air	– Fermer portes et fenêtres et commuter le ventilateur sur un palier de puissance élevé
De l'eau goutte du distributeur d'air	<ul style="list-style-type: none"> – Séparateur d'eau sur l'unité externe obstrué – Jointure entre l'appareil et le toit pas vraiment étanche (joint défectueux par ex.) – L'installation est en position trop inclinée
La télécommande ne fonctionne pas	– Vérifier les batteries de la télécommande et les changer le cas échéant
L'appareil ne réagit pas aux instructions de la télécommande	– Vérifier si des obstacles se trouvent entre la télécommande et le récepteur IR

Si ces démarches ne permettent pas d'éliminer la défaillance, adressez-vous au SAV Truma.

Caractéristiques techniques

Calculé sur le modèle de la norme EN 14511 ou des conditions de test de Truma.

Alimentation en courant

de 230 V – 240 V ~, 50 Hz

Consommation de courant

Refroidissement : 2,8 A

Courant de démarrage

20 A (150 ms)

Capacité de refroidissement

1,7 kW

Flux volumique d'air

max. 340 m³/h

Limites d'utilisation

de +16 °C à 40 °C

Position inclinée maximale lors du fonctionnement

8 %

Poids

28 kg plus matériel de montage

Dimensions (L x H x P)

extérieur : 660 x 248 x 1008 mm

intérieur : 523 x 46 x 670 mm

Liquide de refroidissement

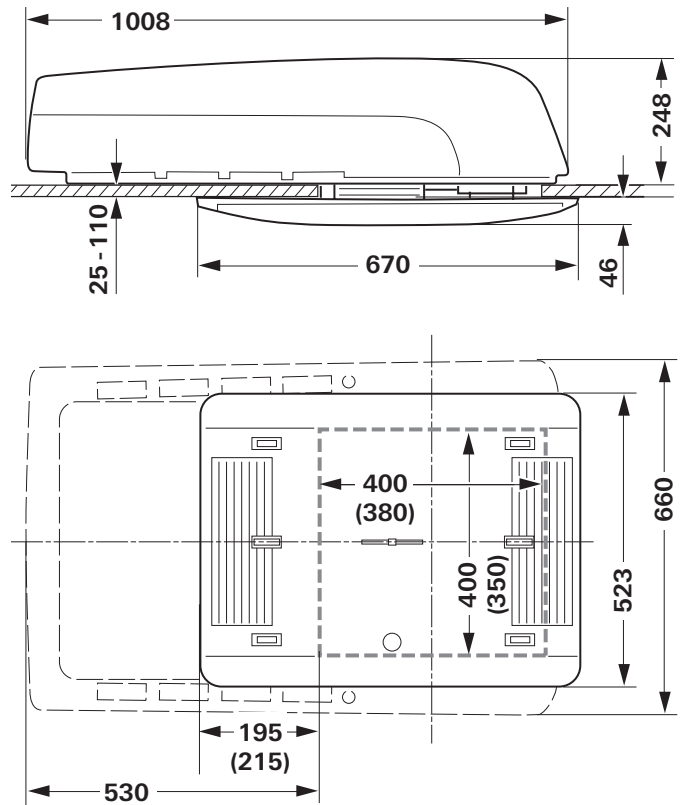
R 407C

Quantité de liquide de refroidissement

voir plaque du constructeur sur l'appareil



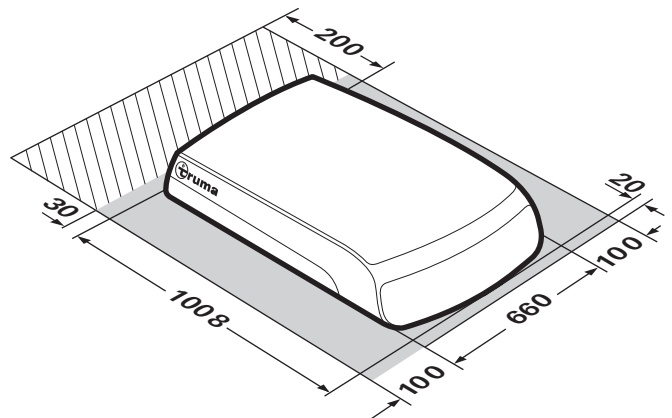
Dimensions pour le montage (en mm)



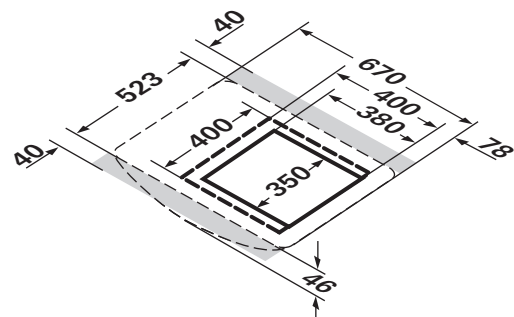
Sous réserve de modifications techniques !

Espaces dégagés autour du climatiseur

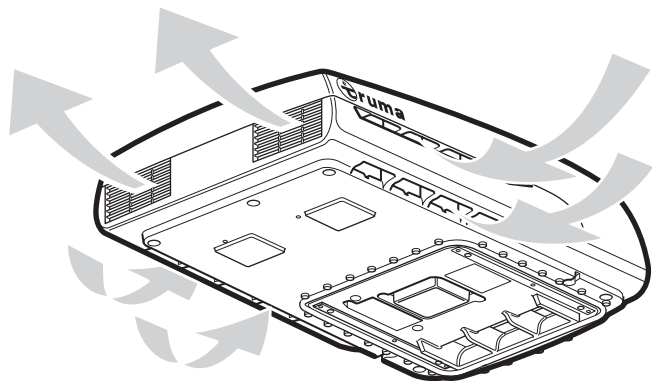
Les espaces autour de l'**unité externe** doivent être dégagés sur 20 mm à l'avant et 100 mm sur les côtés. À l'arrière, l'espace doit être dégagé sur au moins 30 mm. Truma recommande un espace dégagé de 200 mm pour garantir une parfaite évacuation de l'air.



Autour du **distributeur d'air**, l'espace dégagé doit garantir une parfaite évacuation de l'air. L'espace latéral minimal est de 40 mm. Tenir compte de la zone de pivotement des clapets et des portes.

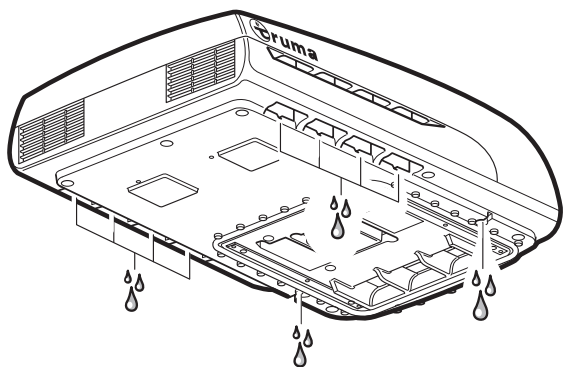


Entrées d'air / Sorties d'air



Séparateurs d'eau

L'eau de condensation est évacuée via le toit du véhicule.



Sous réserve de modifications techniques !

Déclaration de conformité

1. Principales données relatives au fabricant

Nom : Truma Gerätetechnik GmbH & Co. KG
Adresse : Wernerher-von-Braun-Str. 12, D-85640 Putzbrunn

2. Identification de l'appareil

Type / modèle :

Appareil de climatisation **Aventa eco**

3. Répond aux exigences des directives CE suivantes

- 3.1 Compatibilité électromagnétique 2004/108/CE
- 3.2 Directive sur les basses tensions 2006/95/CE
- 3.3 Directive 72/245/CEE relative à la suppression des parasites radioélectriques dans les voitures (avec addenda), Règlement 10 Rév. 3 de la CEE-ONU
- 3.4 Directive sur les véhicules usagés 2000/53/CE

et porte les numéros d'homologation E24 10R-030696 et le symbole CE.

4. Fondements de l'attestation de conformité

EN55014-1; EN61000-3-2; EN61000-3-3; EN62233;
EN55014-2; IEC / EN60335-1; IEC / EN60335-2-40;
2009/19/CE; DIN EN378-2

5. Indications relatives à la fonction du signataire

Signature : Mathias Venschott
Chef du
centre de produits systèmes
de climatisation

Putzbrunn, le 27/02/2012

Déclaration de garantie du fabricant

1. Cas de garantie

Le fabricant concède une garantie pour des carences de l'appareil imputables à des défauts du matériau ou de la fabrication. En outre, le recours légal en garantie auprès du vendeur reste valable.

La garantie ne s'applique plus :

- pour les pièces d'usure et en cas d'usure naturelle,
- en cas d'utilisation de pièces autres que des pièces originales Truma dans les appareils,
- en cas de dommages causés par des corps étrangers (p. ex. les huiles et plastifiants) dans le gaz des installations de détente de gaz,
- en cas de non-respect des instructions de montage et du mode d'emploi Truma,
- en cas d'utilisation non conforme,
- en cas d'emballage de transport inapproprié.

2. Prestations de garantie

La garantie couvre les carences dans le sens de l'article 1, se manifestant dans les 24 mois suivant la conclusion du contrat d'achat entre le vendeur et l'utilisateur. Le fabricant procédera à la remise en ordre de tels défauts, c'est-à-dire au choix par la livraison d'un appareil de rechange ou par une réparation. Si le fabricant réalise une prestation de garantie, le délai de garantie concernant les pièces réparées ou remplacées ne recommence pas du début, l'ancien délai continue à courir. Des prétentions plus poussées, en particulier des prétentions à dommages-intérêts de l'acheteur ou d'un tiers, sont exclues. Les dispositions de la législation sur la responsabilité sur le produit ne sont pas mises en cause.

Les frais de mise à contribution du service après-vente usine Truma pour remédier à une carence couverte par la garantie, en particulier les frais de transport, de manutention, de main-d'œuvre et de matériel, sont à la charge du fabricant, pour autant que le SAV intervient sur le territoire de la République Fédérale d'Allemagne. La garantie ne couvre pas les interventions de service après-vente dans les autres pays.

Des frais supplémentaires dus à des difficultés de dépose et de repose de l'appareil (par ex. démontage et remontage de meubles ou de parties de la carrosserie) ne sont pas reconnus en tant que prestation de garantie.

3. Invocation du cas de garantie

Les coordonnées du fabricant sont les suivantes :
Truma Gerätetechnik GmbH & Co. KG
Wernher-von-Braun-Straße 12
85640 Putzbrunn, Allemagne

Veillez vous adresser au centre de service clientèle de Truma ou à un de nos services après-vente agréés en cas de dysfonctionnements (consultez votre livret de service Truma ou www.truma.com). Veuillez spécifier vos réclamations avec autant de précision que possible et indiquer le numéro de série de l'appareil et la date d'achat.

L'utilisateur final doit amener ou expédier l'appareil à ses risques au fabricant / service après-vente afin que le fabricant puisse vérifier le bien-fondé du recours à sa garantie. Envoyez également le régulateur de pression du gaz utilisé en cas de dommages concernant l'échangeur thermique.

Climatiseurs :

Il est imposé, en prévention des dommages dus au transport, de ne renvoyer l'appareil qu'après consultation du centre de service clientèle de Truma ou du service après-vente respectif. L'expéditeur devra supporter le risque éventuellement lié aux dommages dus au transport au cas contraire.

Veillez prévoir une expédition en régime ordinaire pour le renvoi à l'usine. En cas d'application de la garantie, l'usine se charge des frais de transport ou des coûts d'envoi et de retour. Sinon, l'usine en avise le client et lui communique le montant du coût de la réparation qu'il devra supporter; dans ce cas, les frais d'expédition sont également à la charge du client.

Instructions de montage



Seul un spécialiste doit procéder au montage et à la réparation de l'appareil. Avant d'effectuer les travaux, parcourir et suivre minutieusement la notice de montage !

Fournitures

Unité externe :

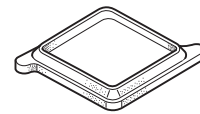
- 1 Aventa eco
- 2 équerres de fixation
- 4 vis M6 x M70 plaquées, avec freinage
- 6 vis M6 x 12 plaquées, avec freinage
- 1 bague de base
- 2 adaptateurs d'épaisseur de toit (de 10 mm chacun)
- 1 télécommande avec support
- 2 vis 2,9 x 16 pour le support
- 2 batteries de type AAA
- 1 notice d'utilisation et de montage
- 1 gabarit
- 3 bornes Wago

Distributeur d'air (à commander séparément) :

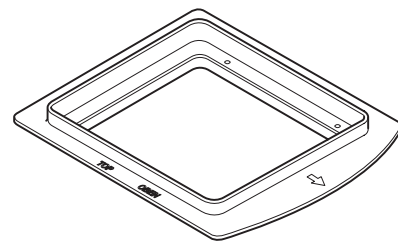
- distributeur d'air, entièrement monté

Accessoires pour le montage (optionnel)

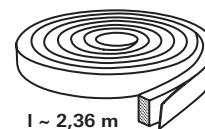
Adaptateur d'épaisseur de toit 10 mm, 1 pièce
(n° d'art. 40091-16900)



Cadre d'étanchéité (n° d'art. 40091-19500)
recommandé pour assurer une étanchéité optimale en cas de montage ultérieur dans des véhicules présentant des ouvertures de 400 x 400 mm.

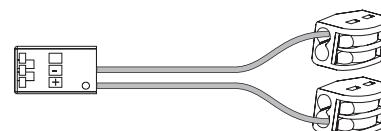


Bande d'égalisation
crème (n° d'art. 40091-31200)
grise (n° d'art. 40091-31300)
pour boucher un interstice d'au plus 5 mm entre le distributeur d'air et le toit.



l ~ 2,36 m


Adaptateur de 12 V pour l'éclairage du distributeur d'air,
1 pièce (n° d'art. 40091-33000)



Utilisation

Cet appareil a été construit pour un montage dans des caravanes ou des mobil-homes et est prévu pour un usage privé. D'autres applications ne peuvent être envisagées qu'après consultation de Truma.

Choix de l'emplacement

 Une ventouse d'évacuation des gaz brûlés éventuellement existante doit faire saillie au moins 10 cm au-dessus de la climatisation après le montage du climatiseur de toit. Il se pourrait même qu'il soit requis de rallonger la ventouse d'évacuation des gaz brûlés (observer les indications du fabricant du chauffage).

Le toit du véhicule (d'une épaisseur de 25 à 110 mm) doit être plat et lisse.

3 configurations de montage sont possibles :

- Pratiquer une nouvelle ouverture (350 x 380 mm).
- Utiliser l'ouverture d'un lanterneau existant (400 x 400 mm) **sans** cadre d'étanchéité (accessoire).
- Utiliser l'ouverture d'un lanterneau existant (400 x 400 mm) **avec** cadre d'étanchéité (accessoire). La notice de montage est jointe au cadre d'étanchéité.

Observer systématiquement les points suivants :

- Installer si possible l'appareil au milieu du véhicule ou avec un écart très minime.
- Vérifier qu'aucun obstacle ne gêne le montage.
- Des câbles électriques peuvent courir entre le côté extérieur et la gouttière du toit. Débrancher toutes les sources de courant sur tous les pôles avant le début des travaux.
- Ne pas dépasser la capacité de charge du toit (voir les indications du constructeur du véhicule).
- Vérifier l'absence d'obstacles à l'emplacement du montage intérieur.
- Autour de l'ouverture du toit, installer un cadre de renfort en bois (25 mm min.) entre les faces supérieure et inférieure du toit. Le cas échéant, retirer l'isolation.

Montage dans une ouverture de 400 x 400

Afin d'assurer une étanchéité optimale, nous recommandons l'emploi du cadre d'étanchéité disponible comme accessoire (n° d'art. 40091-19000).

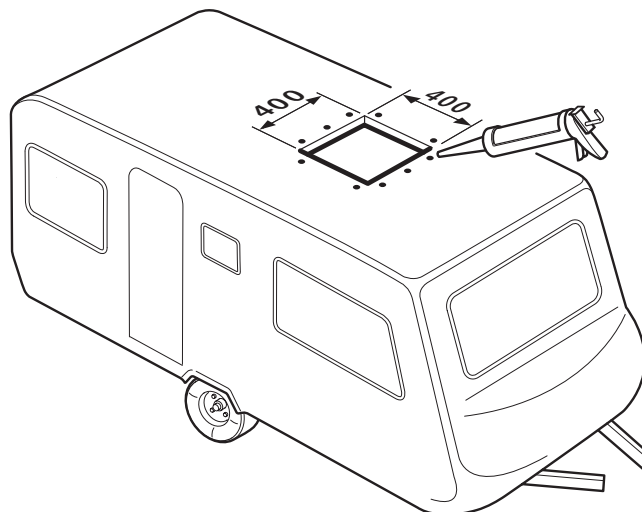
Pour le montage avec cadre d'étanchéité, consulter la notice de montage fournie avec le cadre.

Montage de l'appareil **dans** des véhicules équipés d'un lanterneau : l'ouverture doit être de 400 x 400 mm.

Démonter le lanterneau existant (agrandir l'ouverture le cas échéant).

Éliminer les résidus de joints et les irrégularités.

Colmater les trous des vis avec du mastic pour carrosserie.



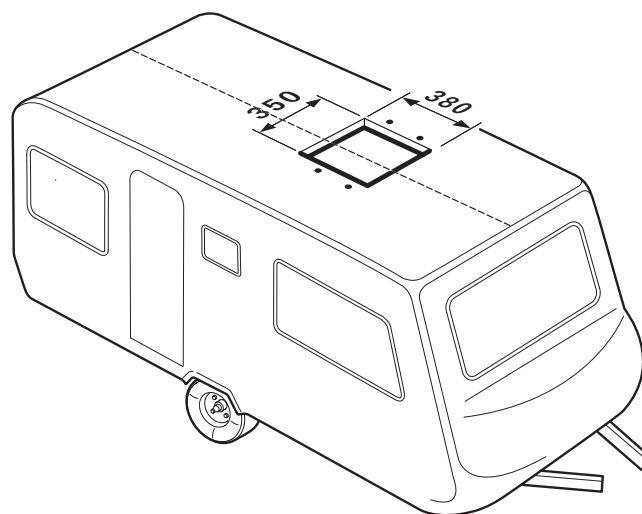
Pour la suite du montage, voir à partir de « Branchement du câble réseau ».

Montage dans une nouvelle ouverture

Sur les véhicules sans ouverture existante : une ouverture de 350 x 380 mm est requise.

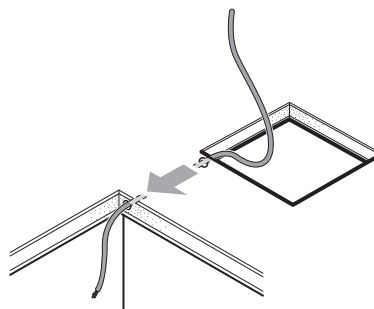
Placer le gabarit à l'emplacement de montage sur le véhicule, tracer le contour de l'ouverture (350 x 380 mm) et découper.

Marquer de repères les 4 trous (10 mm) de fixation de l'équerre et percer le toit.




Préparation branchement du câble réseau

Prévoir le passage du câble secteur au point de connexion, p. ex. dans le faux-plafond.



Amener l'appareil en position horizontale sur le toit et l'insérer dans l'ouverture. La flèche indique le sens de la marche.

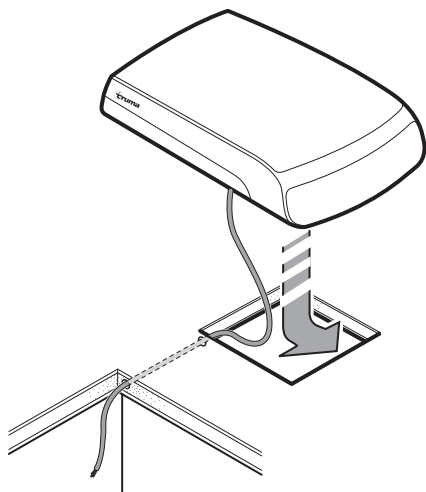
 Si l'appareil a été retourné ou ramené en position horizontale, patienter 2 heures avant de mettre l'appareil en marche.

Poussez l'appareil en avant dans l'ouverture jusqu'à la butée.

Décoller le film de protection de l'appareil.

Tirer le câble secteur jusqu'au point de connexion (le cas échéant, prolonger le câble avec les bornes Wago fournies).

i L'adaptateur de 12 V disponible comme accessoire doit déjà être branché si l'éclairage du distributeur d'air doit aussi fonctionner en 12 V en option. La notice de montage est fournie avec l'adaptateur 12 V.

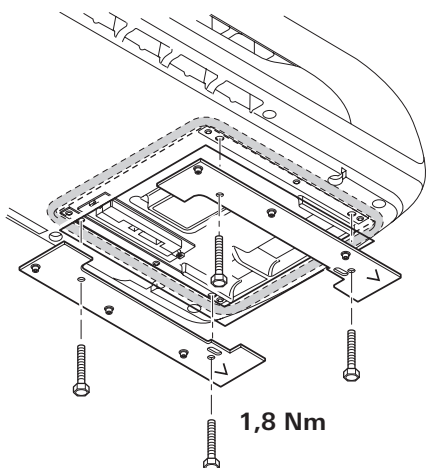


Fixation de l'appareil

Visser les deux équerres de fixation (caractérisées par une flèche dans le sens de conduite) sur l'appareil à l'aide des 4 vis M6 x 70 fournies (avec freinage).

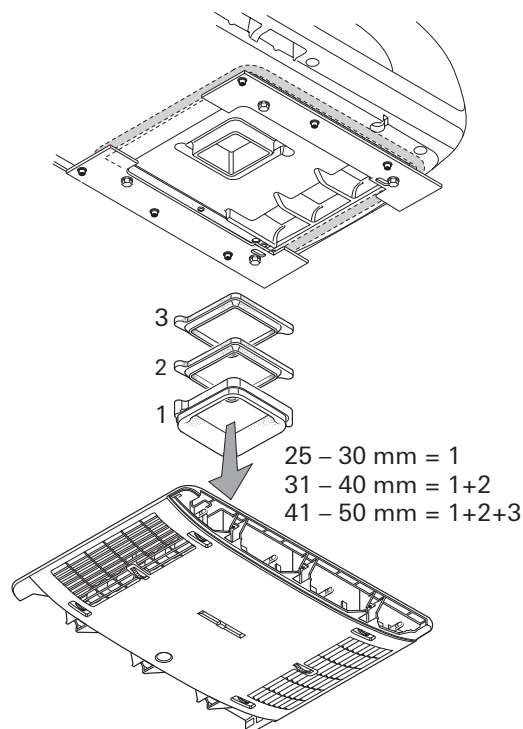
Couple de serrage 1,8 Nm

Pour les toits d'une épaisseur de plus de 50 mm, utiliser des vis M6 (longueur = épaisseur du toit + 30 mm) et d'une résistance à la traction 8.8. Les vis doivent être fixées avec un freinage de vis de moindre résistance (Loctite par exemple).



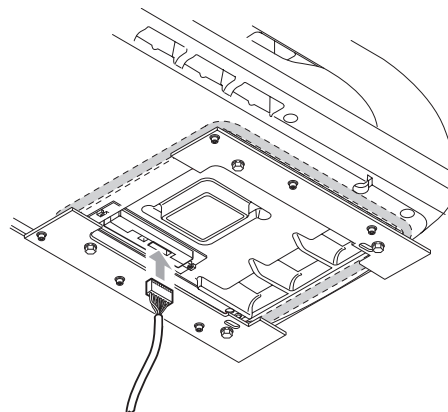
Utilisation de l'adaptateur d'épaisseur de toit

Insérer la bague de base (1) et, selon l'épaisseur du toit, les adaptateurs d'épaisseur de toit (2 ou 2+3, fournis) pour des épaisseurs de toit de 25 à 50 mm jusqu'en butée dans le distributeur d'air. Pour de plus grandes épaisseur, rajouter des adaptateurs de 10 mm (voir Accessoire). Épaisseur de toit maximale 110 mm.



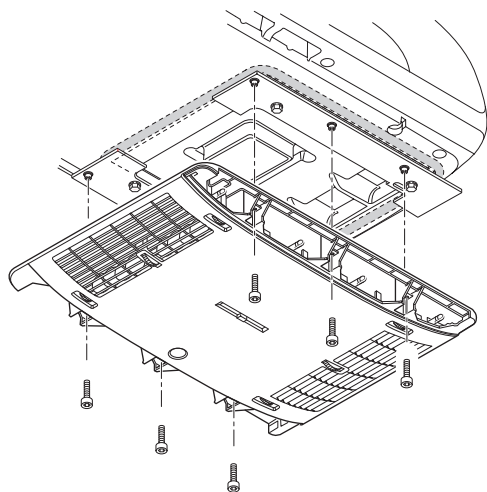
Fixation du distributeur d'air

Raccorder le câble du distributeur d'air au boîtier électronique



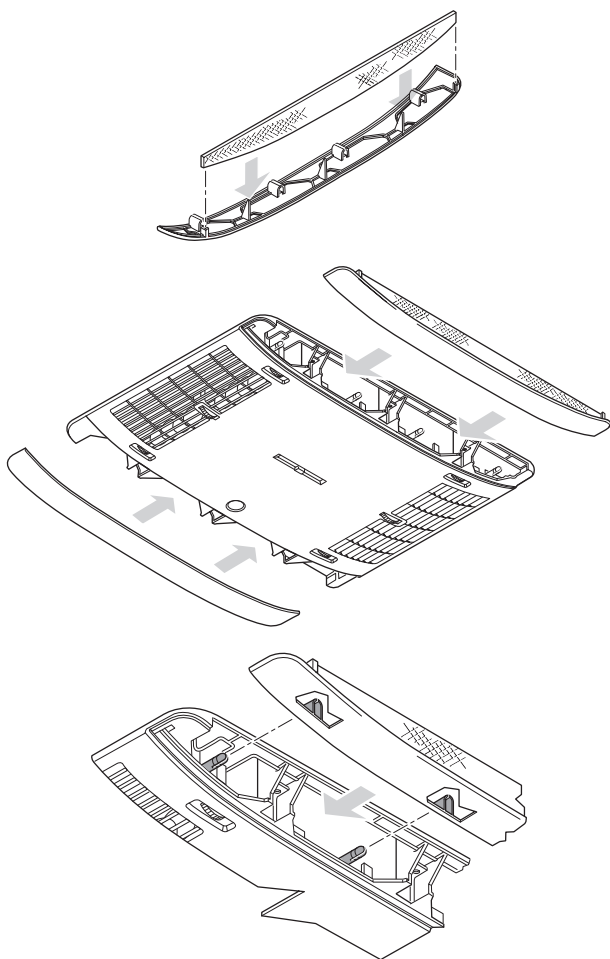
Visser le distributeur d'air (flèche dans le sens de la marche) aux équerres de fixation avec 6 vis M6 x 12 mm.

i La bande d'égalisation disponible comme accessoire peut être utilisée pour boucher un interstice entre le distributeur d'air et le toit.



Utilisation des filtres

Insérer les filtres dans les panneaux et les fixer sur le distributeur d'air.



Connexion électrique 230 V

! Seul un spécialiste est autorisé à réaliser la connexion électrique 230 V (en Allemagne par exemple selon la norme VDE 0100, partie 721 ou IEC 60364-7-721). Les instructions reproduites ci-après sont des informations supplémentaires destinées au spécialiste chargé du branchement et non une invitation à l'adresse des électriciens amateurs de réaliser le branchement eux-mêmes !

Brancher le câble secteur tiré jusqu'au point de connexion.

Tous les câbles doivent être fixés à l'aide de brides !

Pour les travaux d'entretien et de réparation, un dispositif de coupure doit être prévu côté véhicule pour une déconnexion sur tous les pôles du réseau avec au moins 3,5 mm d'écartement de contact.

Vérification du fonctionnement / Support pour la télécommande

Fixer le support de la télécommande à l'endroit souhaité.

Pour terminer, vérifier l'ensemble des fonctions de l'appareil conformément à la notice d'utilisation.

Une fois le système installé, le monteur doit vérifier que les séparateurs d'eau soient dégagés.

Le mode d'emploi doit être remis au propriétaire du véhicule.

Indice

Simboli utilizzati	36
Avvertenze di sicurezza	36
Note sull'utilizzo dei sistemi di condizionamento	36

Istruzioni per l'uso

Telecomando	37
Messa in funzione	38
Accensione	38
Mode (modalità)	38
Ventilatore	38
Funzione Sleep	38
Spegnimento	38
Ora	38
Timer ON / OFF	38
Illuminazione d'atmosfera	38
Reset	38
Resend	39
Ricevitore IR e On / off manuale	39
Ricevitore IR / Indicatori di funzionamento	39
LED rosso acceso	39
Distribuzione dell'aria	39
Sostituzione delle batterie del telecomando IR	39
Manutenzione	39
Smaltimento	39
Accessori	39
Ricerca guasti	40
Dati tecnici	40
Misure per il montaggio (valori in mm)	40
Spazi liberi attorno al sistema di condizionamento	41
Ingressi / uscite dell'aria	41
Scarico condensa	41
Dichiarazione di conformità	41
Dichiarazione di garanzia della Casa Truma	42

Istruzioni di montaggio

Volume di fornitura	42
Accessori per il montaggio (opzionale)	42
Scopo d'impiego	43
Scelta del luogo d'installazione	43
Montaggio con apertura di 400 x 400	43
Montaggio con apertura nuova	43
Preparazione dell'attacco per il cavo di rete	43
Fissaggio dell'apparecchio	44
Installazione dell'adattatore per tetto	44
Fissaggio del ripartitore d'aria	45
Installazione del filtro	45
Collegamento elettrico 230 V	45
Controllo funzionale / Supporto del telecomando	45

Simboli utilizzati



Il simbolo richiama l'attenzione su possibili pericoli.



Indicazione con informazioni e raccomandazioni.

Avvertenze di sicurezza



Le riparazioni devono essere eseguite solo da personale qualificato!

Per evitare danni durante il trasporto, l'apparecchio deve essere spedito solo previo accordo con il centro assistenza Truma.

Prima di aprire l'alloggiamento disinserire la tensione su tutti i poli.

I fusibili dell'apparecchio e i cavi di rete devono essere sostituiti solo da personale qualificato.

Il fusibile dell'apparecchio da 230 V, T 5 A H (ritardato) si trova sulla scheda di comando elettronica dell'apparecchio e deve essere sostituito solo con un fusibile dello stesso tipo.

Alla revoca dei diritti di garanzia e all'esclusione da eventuali risarcimenti per responsabilità civile concorrono soprattutto:

- l'esecuzione di modifiche all'apparecchio (accessori compresi),
- l'utilizzo di accessori e parti di ricambio non originali Truma,
- l'inosservanza delle istruzioni per l'uso e di montaggio.

Inoltre decade anche la licenza d'esercizio dell'apparecchio ed in alcuni paesi anche la licenza d'utilizzo del veicolo.

Il circuito di raffreddamento contiene il refrigerante R 407C e deve essere aperto solo **in fabbrica**.

Gli ingressi e le uscite dell'aria dell'unità esterna e del ripartitore d'aria non devono essere ostacolati. Affinché l'apparecchio possa sempre funzionare correttamente, accertarsi che tale condizione venga soddisfatta.

Per evitare che il compressore si danneggi, non percorrere pendenze o declivi superiori all'8 % durante il funzionamento dell'apparecchio (p.e. con generatore o trasformatore di tensione).

Non far funzionare a lungo il raffreddamento con il veicolo in posizione inclinata, perché la condensa potrebbe eventualmente non scaricarsi, raggiungendo, nel peggiore dei casi, l'interno del veicolo.

Per un perfetto funzionamento e per evitare danni utilizzare, per l'alimentazione di tensione, solo sorgenti con andamento sinusoidale puro (p.e. trasformatore di tensione, generatore) e prive di picchi di tensione.

Durante la pulizia del veicolo, p.e. con un'idropulitrice ad alta pressione, assicurarsi che non penetri acqua nell'apparecchio (p.e. non spruzzare direttamente nelle sue aperture).

L'impiego o l'utilizzo di un pulitore a calore o a vapore **non** è consentito.

Gli scarichi della condensa devono essere sempre liberi durante il funzionamento.

Note sull'utilizzo dei sistemi di condizionamento

Il sistema di condizionamento è progettato per un assorbimento di corrente fino a 2,8 A. Verificare, prima della messa in funzione, che la protezione del campeggio sia sufficiente (min. 4 A).

Se possibile, collocare il veicolo all'ombra.

L'oscuramento con veneziane riduce l'irraggiamento di calore.

Pulire regolarmente il tetto (i tetti sporchi si surriscaldano più velocemente).

Prima della messa in funzione dell'apparecchio, aerare accuratamente il veicolo, per fare fuoriuscire l'aria calda accumulata.

Per ottenere un clima interno sano, impostare l'apparecchio in modo che la differenza tra la temperatura interna e quella esterna non sia eccessiva. Durante il funzionamento l'aria di ricircolo viene depurata e deumidificata. Deumidificando l'aria umida afosa si ottiene una piacevole climatizzazione interna anche con minime differenze di temperatura.

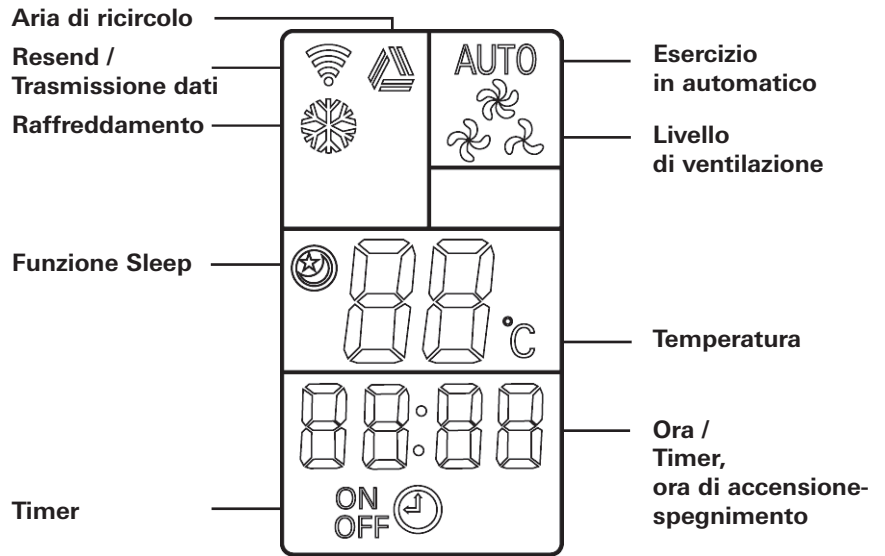
Durante il raffreddamento tenere chiuse tutte le porte e le finestre, affinché non si formi condensa sul ripartitore d'aria.

Per un raffreddamento più rapido:

- il livello di ventilazione sul massimo,
- la distribuzione dell'aria lato anteriore / posteriore nella posizione intermedia,
- la distribuzione dell'aria pavimento / soffitto su soffitto.

Telecomando

i I simboli a display sono visualizzati a seconda dell'impostazione.



Mode

Tasto per la selezione della modalità di esercizio

- Raffreddamento
- In automatico
- Aria di ricircolo

Livello di ventilazione

- basso
- medio
- alto

Tasto per la selezione dell'ora

Funzione Sleep

Funzionamento del ventilatore particolarmente silenzioso abbassando il livello di entrambi i ventilatori

Illuminazione d'atmosfera

Tenendo premuto il tasto si regola l'illuminazione. Premendolo di nuovo si disattiva o attiva l'illuminazione.

Interruttore di accensione / spegnimento

Tasti per la selezione della temperatura
16 – 31 °C
passaggi di 1 °C

Impostazione dell'ora
Impostazione dell'ora e del timer

Resend
Ulteriore invio dei dati


Reset
Ripristina la funzione del telecomando impostata in fabbrica

Tasti per la selezione del timer

Ora di accensione o spegnimento programmabile con 24 ore di anticipo

Messa in funzione


Prima dell'accensione, accertarsi che la protezione dell'alimentazione elettrica del campeggio sia sufficiente (230 V).

 Per evitare il surriscaldamento del cavo di alimentazione elettrica del veicolo per il tempo libero (sezione minima 3 x 2,5 mm²), il tamburo per cavi deve essere completamente svolto.

Per eseguire i singoli comandi di attivazione, il telecomando deve sempre essere rivolto verso il ricevitore a infrarossi.

Accensione

Accendere il sistema di condizionamento premendo il tasto di **«Accensione / spegnimento»** del telecomando. Le impostazioni impostate per ultime vengono selezionate automaticamente.

 Dopo l'accensione inizia a funzionare il ventilatore dell'aria di ricircolo. Il compressore si attiva al più tardi dopo 3 minuti, il LED blu lampeggia.

Temperatura


Se necessario, regolare, con i tasti per la **«Regolazione della temperatura»** la temperatura ambiente desiderata premendo **«+»** o **«-»**.

Mode (modalità)

Selezionare la modalità di funzionamento desiderata premendo una o più volte il tasto **«MODE»**.

- Raffreddamento
- Automatico
- Aria di ricircolo

Se durante il **raffreddamento** viene raggiunta la temperatura ambiente impostata sul telecomando, il compressore e il LED blu del ricevitore IR si spengono. Il ventilatore dell'aria di ricircolo rimane in funzione. Se viene superata la temperatura ambiente impostata, l'apparecchio torna automaticamente alla modalità di raffreddamento.

 Durante il processo di raffreddamento l'aria viene deumidificata. Se, all'inizio del processo di raffreddamento, l'umidità dell'aria nel veicolo dovesse essere troppo elevata, si potrebbe depositare sul lato inferiore del distributore d'aria. Tenere pertanto chiuse tutte le porte e le finestre e selezionare il livello di ventilazione massimo.

Nel **funzionamento in automatico** viene selezionato automaticamente il livello di ventilazione a seconda della temperatura ambiente.

Durante l'**esercizio con aria di ricircolo** l'aria interna viene fatta circolare e viene purificata tramite filtro. Sul ricevitore IR non si accende nessun LED.

Ventilatore

Selezionare il livello di ventilazione desiderato premendo una o più volte il tasto **«Livello di ventilazione»**.

Livello di ventilazione (nella modalità automatica senza funzione):


- basso
- medio
- alto

Funzione Sleep

Con la **«funzione Sleep»** il ventilatore interno e quello esterno funzionano a un numero di giri inferiore e sono quindi particolarmente silenziosi.

Spegnimento

Per spegnere l'apparecchio premere il tasto di **«Accensione / spegnimento»** sul telecomando. Il telecomando e l'apparecchio si spengono. Si può però continuare a regolare la luce con il tasto **«Illuminazione d'atmosfera»**.

 Se si riaccende il sistema di condizionamento, il LED blu lampeggia. Il ventilatore dell'aria di ricircolo funziona e il compressore si attiva dopo massimo 3 minuti.

Ora

Premere il tasto «Ora» e impostare l'ora corrente con i relativi tasti di regolazione.

L'ora viene sempre indicata a display (eccezione con timer ON / OFF).

Dopo aver sostituito le batterie o al cambio dell'ora legale / solare, l'ora deve essere di nuovo impostata.

Timer ON / OFF

Il timer integrato permette di impostare l'ora di accensione / spegnimento del sistema di condizionamento a partire dall'ora corrente con un anticipo da 15 minuti a 24 ore.

Per programmare l'apparecchio, accenderlo con il telecomando.

Impostare la modalità di funzionamento e la temperatura ambiente desiderata.

Selezionare quindi **TIMER ON** o **TIMER OFF** premendo i tasti **«TIMER»**. Con i tasti di **«Impostazione ora»** impostare l'ora di accensione/spegnimento desiderata (15 minuti – 24 ore) e **confermare** con **TIMER ON** o **TIMER OFF**.

La funzione Timer viene disattivata premendo di nuovo il relativo tasto Timer.

Illuminazione d'atmosfera

Indipendentemente dal funzionamento dell'impianto di condizionamento, l'illuminazione del ripartitore d'aria può essere accesa o spenta premendo il tasto **«Illuminazione d'atmosfera»**. Premendo, e mantenendo premuto il tasto, **«Illuminazione d'atmosfera»** si regola l'illuminazione. Premendolo di nuovo si attiva o disattiva l'illuminazione. Alla nuova accensione si attiva l'ultima impostazione.

Reset

Le impostazioni del telecomando sono regolate su **«AUTO»**, 22 °C, 12:00, timer disattivo, luce spenta.

Resend

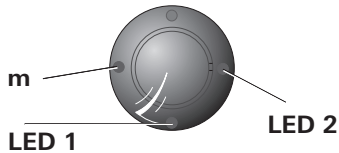
Le ultime impostazioni vengono di nuovo selezionate.

Ricevitore IR e On / off manuale

Sul ricevitore IR si trova un interruttore con richiamo (m) addizionale, che permette di accendere o spegnere l'apparecchio (p.e. con una penna a sfera) anche senza telecomando.

Se l'apparecchio viene acceso con questo interruttore, avviene il reset automatico delle impostazioni di fabbrica (esercizio in automatico, 22 °C).

Ricevitore IR / Indicatori di funzionamento



LED 1 blu – acceso – (raffreddamento)
LED 1 blu – lampeggiante – (attivazione compressore di raffreddamento)

LED 2 rosso – lampeggiante – (trasmissione dati)
LED 2 rosso – acceso – (guasto)

LED rosso acceso

L'apparecchio segnala la presenza di un guasto. Spegnerlo l'apparecchio, attendere qualche istante e quindi riaccenderlo. Se il LED rosso non si spegne, contattare il servizio di assistenza Truma.

Distribuzione dell'aria

A destra / sinistra

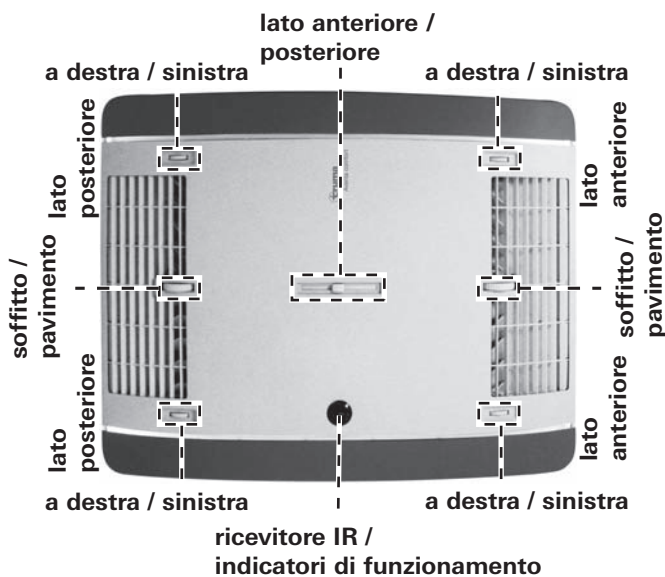
Rispettivamente due uscite dell'aria regolabili singolarmente davanti e dietro.

Lato anteriore / posteriore

Il flusso dell'aria può essere regolato tra la zona anteriore e quella posteriore del veicolo.

Soffitto / pavimento

Il flusso d'aria può essere indirizzato dal soffitto al pavimento.



Sostituzione delle batterie del telecomando IR

Utilizzare esclusivamente batterie micro a prova di perdite del tipo LR 3, AM4, AAA, MN 2400 (1,5 V).

Il vano batterie si trova sul retro del telecomando.



Quando si inseriscono nuove batterie prestare attenzione alla corretta polarità!



Le batterie scariche e consumate possono avere delle perdite che danneggerebbero il telecomando! Rimuovere le batterie quando non si utilizza il telecomando per periodi prolungati.

I danni provocati da perdite delle batterie non sono coperti da garanzia.

Prima di rottamare un telecomando, rimuovere assolutamente le batterie e smaltirle correttamente.

Manutenzione

Sostituire il filtro in base all'intensità di utilizzo; si consiglia comunque una sostituzione almeno ogni 12 mesi. Non far funzionare mai il sistema di condizionamento senza filtro, perché potrebbe esserne compromessa la prestazione. Rimuovere sempre le impurità, p.e. foglie, dagli ingressi / dalle uscite dell'aria e dagli scarichi della condensa sul soffitto. Per pulire il sistema di condizionamento utilizzare un panno morbido e umido.

Smaltimento

L'apparecchio deve essere smaltito secondo le disposizioni amministrative del rispettivo paese d'utilizzo. Rispettare le leggi e le normative nazionali (in Germania, ad esempio, la legge sulla rottamazione di veicoli usati).

In altri Paesi rispettare le rispettive disposizioni vigenti.

Accessori

Kit filtro, 2 pezzi (n° art. 40091-16800)



Ricerca guasti

Guasto	Causa / provvedimento
L'apparecchio non raffredda	<ul style="list-style-type: none"> – Il processo di sbrinamento è attivo – La temperatura impostata sul telecomando è stata raggiunta o è troppo alta
L'apparecchio non raffredda a sufficienza o non raffredda per niente	<ul style="list-style-type: none"> – Filtro sporco, sostituzione del filtro – Vie di aerazione esterne sporche / bloccate
Umidità sul lato inferiore del ripartitore d'aria	<ul style="list-style-type: none"> – Chiudere porte e finestre e selezionare il livello di ventilazione alto
Gocciola acqua dal ripartitore d'aria	<ul style="list-style-type: none"> – Scarico condensa dell'unità esterna otturato – Apparecchio a soffitto non ermetizzato correttamente (p.e. guarnizione difettosa) – Impianto in posizione troppo inclinata
Il telecomando non funziona	<ul style="list-style-type: none"> – controllare e, se necessario, sostituire le batterie del telecomando
L'apparecchio non reagisce ai comandi del telecomando	<ul style="list-style-type: none"> – Verificare se sono presenti ostacoli tra telecomando e ricevitore IR

Se questi rimedi non dovessero funzionare per eliminare i disturbi, rivolgetevi al servizio assistenza di Truma.

Dati tecnici

Rilevato attenendosi alla norma EN 14511 o alle condizioni di prova Truma.

Alimentazione di tensione

230 V – 240 V ~, 50 Hz

Corrente assorbita

Raffreddamento: 2,8 A

Corrente di avviamento

20 A (150 ms)

Potenza di raffreddamento

1,7 kW

Portata d'aria

max. 340 m³/h

Limiti d'impiego

da +16 °C a 40 °C

Inclinazione massima durante il funzionamento

8 %

Peso

28 kg più materiale di montaggio

Dimensioni (L x A x P)

Unità esterna: 660 x 248 x 1008 mm

Unità interna: 523 x 46 x 670 mm

Refrigerante

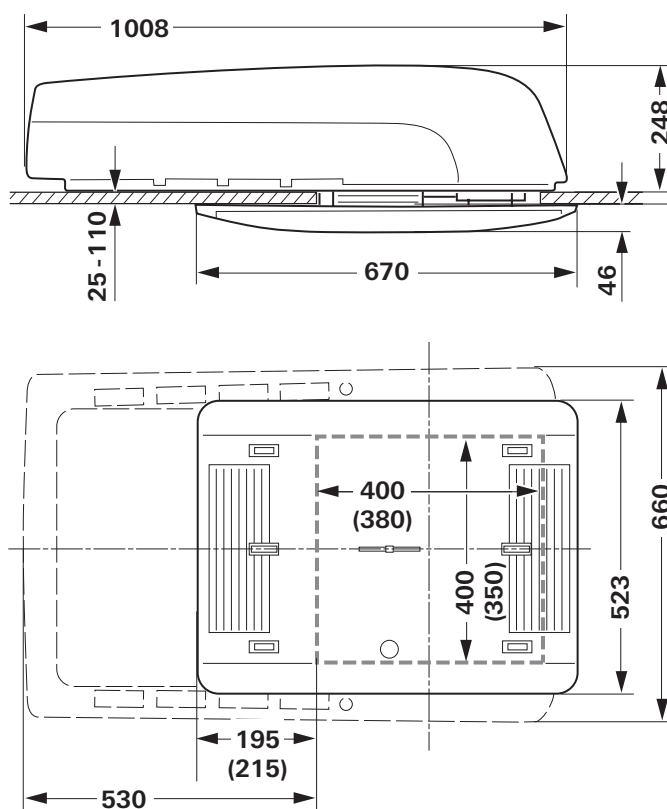
R 407C

Contenuto del refrigerante

vedi targhetta di fabbrica sull'apparecchio



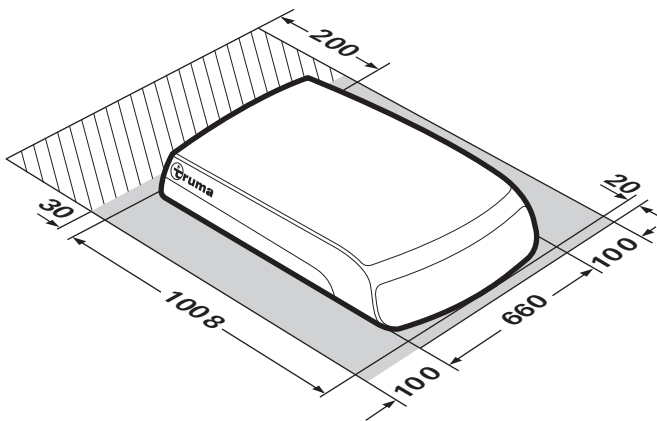
Misure per il montaggio (valori in mm)



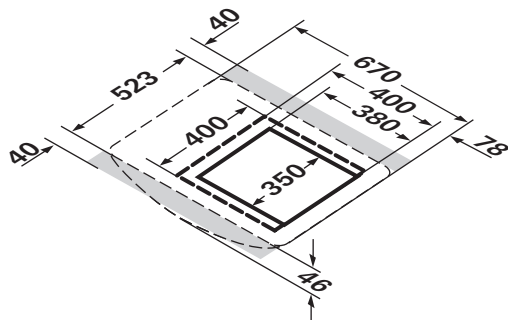
Il produttore si riserva la facoltà di apportare modifiche tecniche!

Spazi liberi attorno al sistema di condizionamento

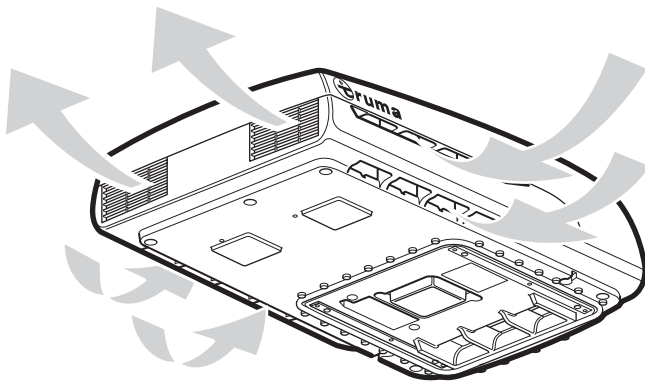
Attorno **all'unità esterna** si devono assicurare degli spazi liberi pari a 20 mm sul lato anteriore e a 100 mm su quelli laterali. Sul lato posteriore lo spazio libero deve essere di almeno 30 mm. Truma consiglia uno spazio libero di 200 mm per uno scarico perfetto dell'aria viziata.



Lo spazio libero attorno al **ripartitore d'aria** deve poter assicurare uno scarico libero. La distanza laterale deve corrispondere ad almeno 40 mm. Prendere in considerazione il raggio di apertura di sportelli e porte.

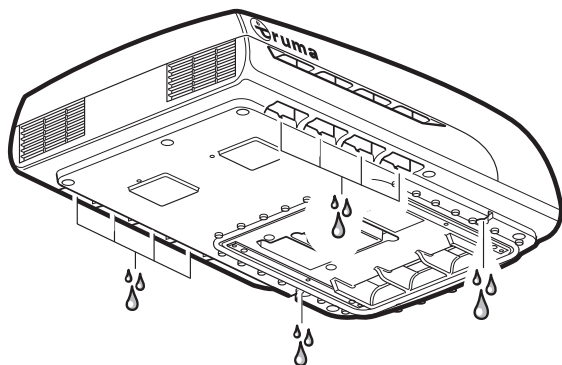


Ingressi / uscite dell'aria



Scarico condensa

La condensa viene scaricata dal tetto del veicolo.



Il produttore si riserva la facoltà di apportare modifiche tecniche!

Dichiarazione di conformità

1. Dati principali del produttore

Nome: Truma Gerätetechnik GmbH & Co. KG
Indirizzo: Wernher-von-Braun-Str. 12, D-85640 Putzbrunn

2. Identificazione dell'apparecchio

Tipo / modello:

sistema di condizionamento **Aventa eco**

3. Soddisfa i requisiti delle seguenti direttive CE

- 3.1 Direttiva 2004/108/CE relativa alla compatibilità elettromagnetica
- 3.2 Direttiva 2006/95/CE bassa tensione
- 3.3 Soppressione dei radiodisturbi di autoveicoli, norma 72/245/CEE (con integrazioni), regolamento ECE R10 revisione 3
- 3.4 Direttiva 2000/53/CE relativa ai veicoli fuori uso

ed è dotato dei numeri di omologazione del tipo E24 10R-030696 e il marchio CE.

4. Fondamento della verifica della conformità

EN55014-1; EN61000-3-2; EN61000-3-3; EN62233;
EN55014-2; IEC / EN60335-1; IEC / EN60335-2-40;
2009/19/CE; DIN EN378-2;

5. Indicazioni relative alla funzione del firmatario

Firma: Mathias Venschott
Responsabile
del reparto Sistemi
di condizionamento

Putzbrunn, 27.02.2012

Dichiarazione di garanzia della Casa Truma

1. Evento di garanzia

La Casa riconosce la garanzia per guasti dell'apparecchio, dovuti a difetti di materiale o di produzione. Restano inalterati i diritti di garanzia legali da far eventualmente valere nei confronti del venditore.

Non si presta alcuna garanzia:

- in caso di pezzi soggetti ad usura e in caso di logoramento naturale dovuto all'uso,
- in seguito all'impiego di pezzi non originali Truma negli apparecchi,
- in caso di utilizzo di regolatori di pressione del gas per danni a causa di sostanze estranee (ad es. oli, emollienti) nel gas,
- a seguito dell'inosservanza delle istruzioni d'uso e di montaggio Truma,
- a seguito di un utilizzo improprio,
- a seguito di un imballaggio per il trasporto improprio.

2. Campo di applicazione della garanzia

La garanzia vale per difetti di cui alla cifra 1, che si verificano nel giro di 24 mesi dalla stipulazione del contratto di acquisto tra il venditore e il consumatore finale. Il costruttore rimedierà a tali guasti riparandoli, ma potrà decidere se effettuare una riparazione o una sostituzione. Nel caso in cui il costruttore decida di prestare garanzia, il periodo di garanzia, relativamente al pezzo riparato o sostituito, non avrà inizio dal momento della riparazione o sostituzione, bensì sarà valido il vecchio periodo di garanzia. Si escludono ulteriori rivendicazioni, in particolare richieste di risarcimento danni da parte dell'acquirente o terzi. Restano salve le norme della legge sulla responsabilità di prodotto.

I costi del servizio di assistenza Truma, intervenuto per eliminare il difetto in garanzia, - in particolar modo i costi di trasporto, di percorso, di lavoro e di materiale - vanno a carico della Casa, se il servizio di assistenza interviene all'interno del territorio federale. Gli interventi del servizio di assistenza clienti all'estero non sono coperti dalla garanzia.

Eventuali costi aggiuntivi, dovuti a condizioni difficili di smontaggio e di montaggio dell'apparecchio, es. smontaggio di parti di mobili e di carrozzeria, non possono essere riconosciuti in garanzia.

3. Rivalsa del diritto di garanzia

L'indirizzo del produttore è il seguente:
Truma Gerätetechnik GmbH & Co. KG
Wernher-von-Braun-Straße 12
85640 Putzbrunn, Germania

In caso di guasti occorre rivolgersi, in linea di principio, al centro di assistenza Truma; negli altri paesi, sono disponibili i rispettivi partner per l'assistenza (v. opuscolo centri di assistenza Truma o il sito www.truma.com). I reclami devono essere descritti con precisione. Devono inoltre essere indicati il numero di serie dell'apparecchio e la data di acquisto.

Perché il costruttore possa verificare se sussiste il diritto alla garanzia, il consumatore finale dovrà farsi carico a proprio rischio del trasporto o della spedizione dell'apparecchio presso il costruttore stesso. Per danni su radiatori (scambiatori di calore) inviare anche il regolatore per la pressione del gas.

Per condizionatori:

per evitare danni dovuti al trasporto, l'apparecchio deve essere spedito soltanto previo accordi con il centro di assistenza Truma in Germania o con il rispettivo partner di assistenza autorizzato. Altrimenti, tutti i rischi dovuti ad eventuali danni di trasporto, sono completamente a carico dello spedizioniere.

In caso di recapito presso lo stabilimento la spedizione dovrà avvenire come merce. Se si presta garanzia, lo stabilimento sosterrà i costi di trasporto ovvero i costi di invio e della spedizione di ritorno. Se l'evento di garanzia non si verifica, la Casa trasmette al cliente una segnalazione specifica, indicando i costi di riparazione che la Casa non si assume; in tal caso anche i costi di trasporto vanno a carico del cliente.

Istruzioni di montaggio



L'installazione e la riparazione dell'apparecchio devono essere eseguite solo da personale qualificato. Prima di qualsiasi intervento leggere attentamente, e attenersi, alle istruzioni di montaggio!

Volume di fornitura

Unità esterna:

- 1 Aventa eco
- 2 angolari di supporto
- 4 viti M6 x 70 rivestite con dispositivo di arresto
- 6 viti M6 x 12 rivestite con dispositivo di arresto
- 1 anello base
- 2 adattatori per tetto (10 mm ciascuno)
- 1 telecomando con supporto
- 2 viti 2,9 x 16 per il supporto
- 2 batterie del tipo AAA
- 1 istruzioni per l'uso e di montaggio
- 1 dima di montaggio
- 3 morsetti Wago

Ripartitore d'aria (da ordinare separatamente):

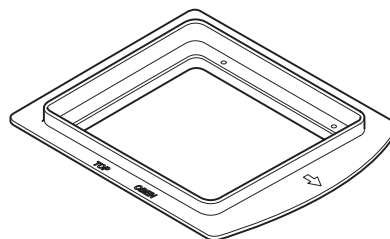
- 1 ripartitore completamente montato

Accessori per il montaggio (opzionale)

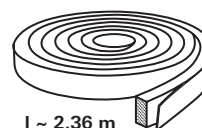
Adattatore di spessore tetto, 1 pezzo (n° art. 40091-16900)



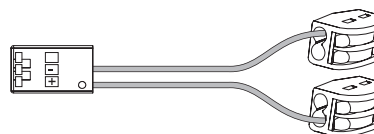
Telaio di tenuta (n° art. 40091-19500)
consigliato per l'isolamento ottimale in caso di montaggio a posteriori nel veicolo con aperture di 400 x 400 mm.



Nastro di compensazione
crema (n° art. 40091-31200)
grigio (n° art. 40091-31300)
per compensare una fessura di max. 5 mm tra distributore d'aria e tetto.




Adattatore da 12 V per l'illuminazione del ripartitore d'aria,
1 pezzo (n° art. 40091-33000)



Scopo d'impiego

Il presente apparecchio è stato costruito per essere installato in camper e caravan ed è stato concepito per l'impiego a scopo privato. Impieghi di diverso tipo sono consentiti solo previo accordo con Truma.

Scelta del luogo d'installazione

 Dopo l'installazione del climatizzatore a tetto, un camino di scarico eventualmente esistente nelle vicinanze deve sporgere di almeno 10 cm oltre il climatizzatore. Il camino di scarico deve essere eventualmente allungato (rispettare le indicazioni del produttore della stufa).

Il soffitto del veicolo (spessori da 25 a 110 mm) deve essere piano e liscio.

Il montaggio può essere di tre tipi:

- deve essere creata una nuova apertura (350 x 380 mm),
- è presente un'apertura per oblò (400 x 400 mm) **senza** telaio di tenuta (accessorio),
- è presente un'apertura per oblò (400 x 400 mm) **con** telaio di tenuta (accessorio). Le istruzioni di montaggio solo allegate al telaio di tenuta.

Osservare sempre quanto segue:

- L'apparecchio deve essere montato per quanto più possibile al centro del veicolo.
- Verificare che non ci siano oggetti che possano ostacolare il montaggio.
- Dei cavi elettrici possono trovarsi tra il lato interno e quello esterno del soffitto. Staccare su tutti i poli le sorgenti di tensione prima di iniziare qualsiasi intervento.
- Non superare il carico del tetto (vedi indicazioni del produttore del veicolo).
- Verificare che non ci siano ostacoli nel luogo di montaggio interno.
- Attorno all'apertura a soffitto deve essere previsto un telaio di rinforzo di legno (min. 25 mm) tra la superficie superiore e quella inferiore del soffitto. Se necessario, rimuovere l'isolamento.

Montaggio con apertura di 400 x 400

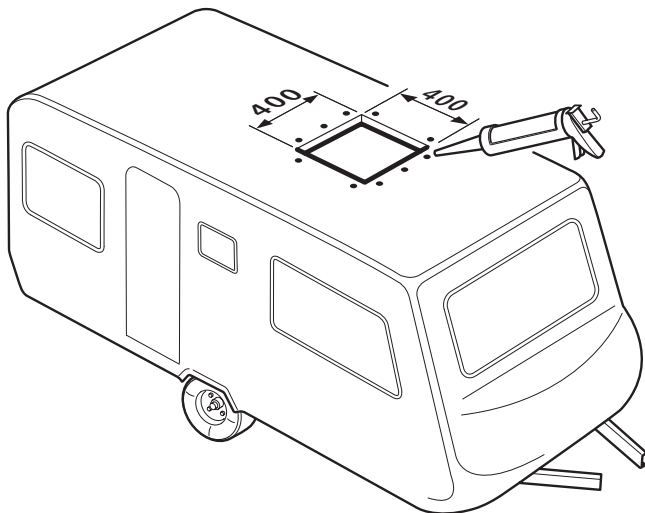
Consigliamo di utilizzare il telaio di tenuta, disponibile come accessorio (n° art. 40091-19000) per un isolamento ottimale. Per il montaggio del telaio di tenuta osservare quanto indicato nelle istruzioni di montaggio allegate al telaio.

Montaggio dell'apparecchio in veicoli **con** oblò: l'apertura deve essere di 400 x 400 mm.

Smontare l'oblò presente (se necessario, ampliare l'apertura).

Rimuovere i resti della guarnizione e le irregolarità superficiali.

Riempire i fori delle viti con del sigillante per carrozzeria.



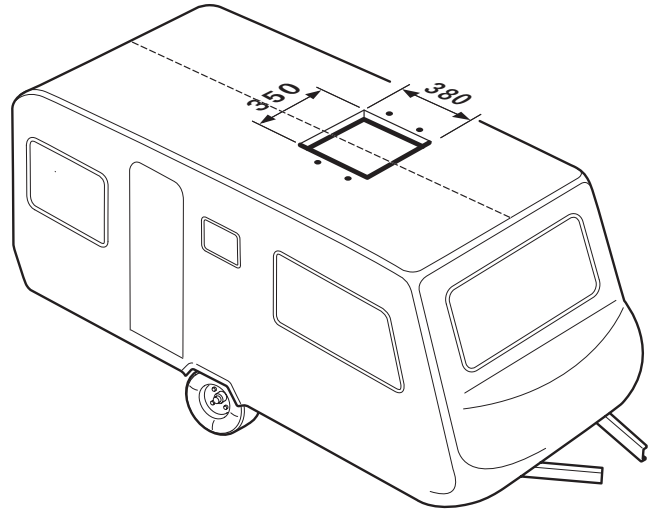
Per ulteriori passaggi di montaggio leggere a partire da «Preparazione dell'attacco per il cavo di rete».

Montaggio con apertura nuova

Sui veicoli senza aperture presenti: dimensioni necessarie dell'intaglio 350 x 380 mm.

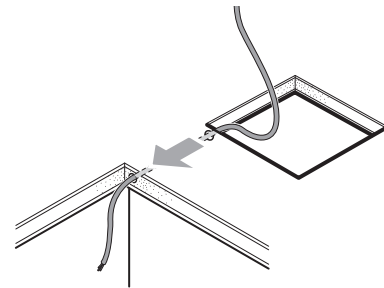
Appoggiare la dima sul luogo di montaggio del veicolo e tracciare e ritagliare l'apertura (350 x 380 mm).

Segnare i 4 fori (10 mm) per il fissaggio degli angolari di supporto e forare il tetto.




Preparazione dell'attacco per il cavo di rete

Prevedere un passaggio per il cavo di rete verso il punto di collegamento, p.e. nel controsoffitto.



Trasportare l'apparecchio sul tetto tenendolo in posizione orizzontale e appoggiarlo nell'apertura ritagliata. La freccia indica la direzione di marcia.

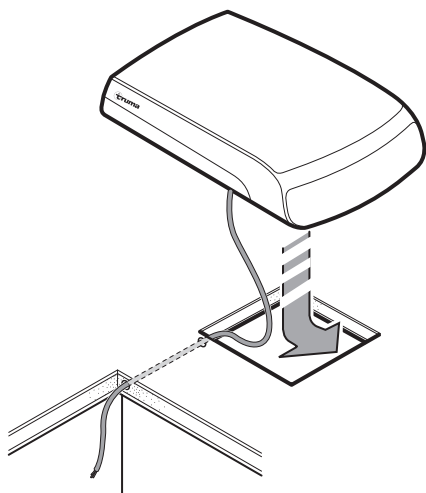
 Se l'apparecchio è stato girato o rimosso dalla posizione di montaggio orizzontale, bisogna aspettare 2 ore prima di accenderlo.

Spingere l'apparecchio fino in fondo nel lato anteriore dell'apertura.

Rimuovere la pellicola protettiva dall'apparecchio.

Posare il cavo di rete verso il punto di collegamento (se necessario prolungare il cavo con i morsetti Wago in dotazione).

i Se si volesse far funzionare anche l'illuminazione del ripartitore d'aria a 12 V, si deve ora connettere l'adattatore da 12 V disponibile come accessorio. Le istruzioni di montaggio sono allegate all'adattatore.

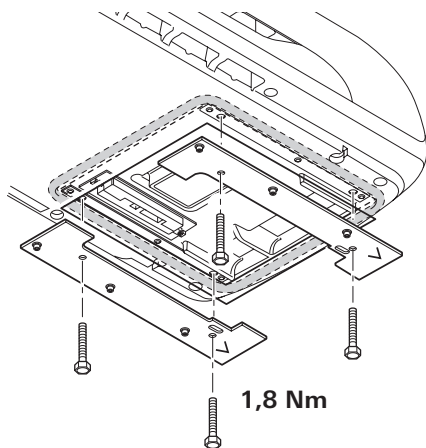


Fissaggio dell'apparecchio

Avvitare i due angolari di supporto (contrassegnati con una freccia nella direzione di marcia) all'apparecchio servendosi delle 4 viti in dotazione M6 x 70 (con dispositivo di arresto).

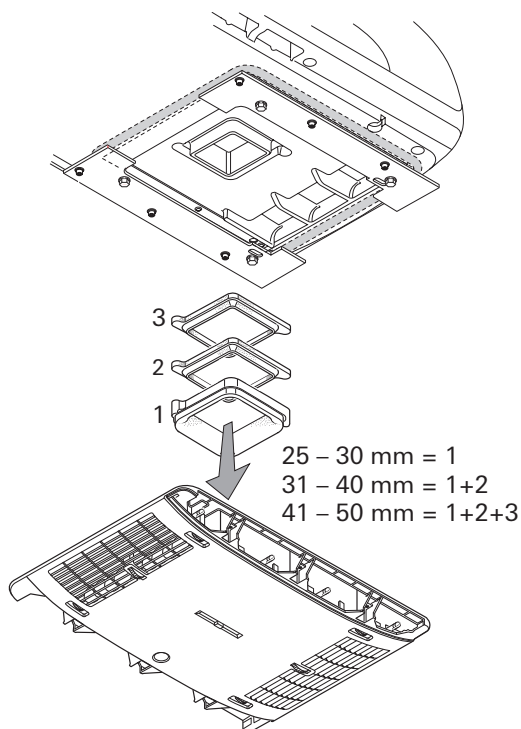
Coppia 1,8 Nm

Con spessori del tetto superiori a 50 mm devono essere utilizzate viti M6 (lunghezza = spessore tetto + 30 mm) con una classe di resistenza alla trazione 8.8. Le viti devono essere assicurate con un dispositivo di arresto di sicurezza di resistenza minore (p.e. Loctite).



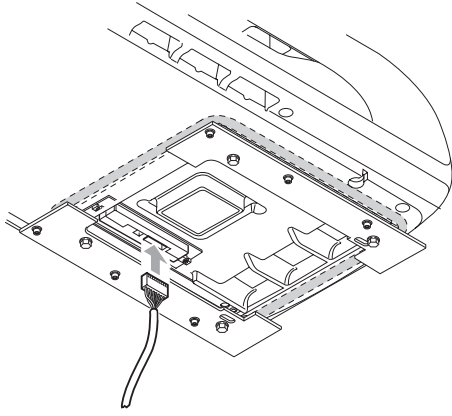
Installazione dell'adattatore per tetto

Inserire fino in fondo nel ripartitore d'aria l'anello base (1) e, a seconda dello spessore del tetto, gli adattatori di spessore (2 o 2+3, inclusi nel volume di fornitura) per spessori da 25 a 50 mm. Con spessori del tetto superiori utilizzare adattatori da 10 mm addizionali (vedi accessori). Spessore massimo del tetto 110 mm.



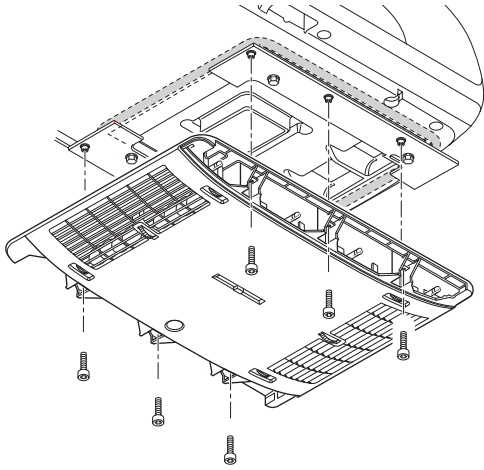
Fissaggio del ripartitore d'aria

Collegare il cavo del ripartitore d'aria al modulo elettronico.



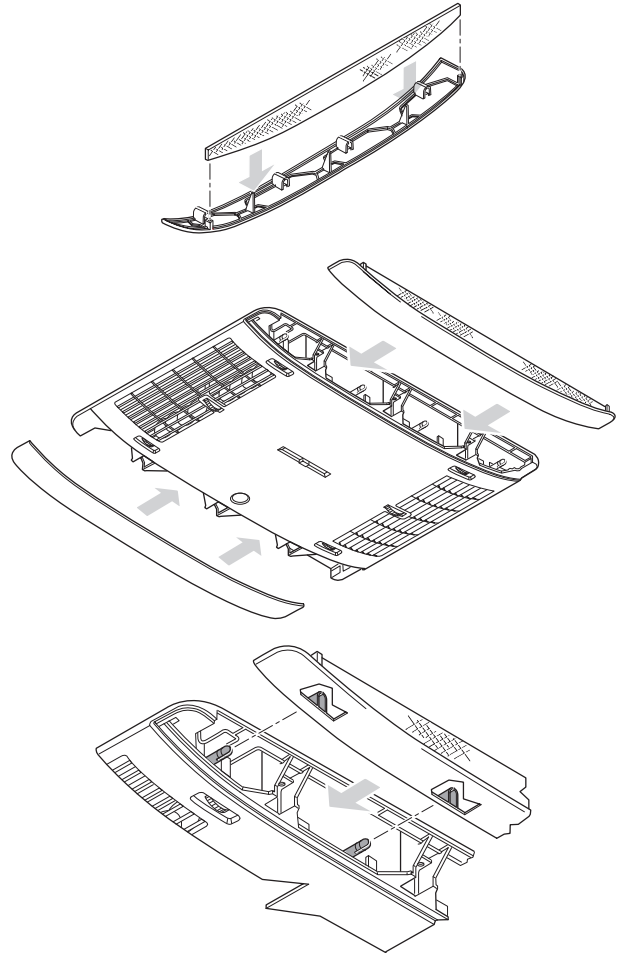
Avvitare il ripartitore (freccia in direzione di marcia) all'angolare di supporto servendosi di 6 viti M6 x 12 mm.

i Per compensare una fessura tra ripartitore d'aria e tetto, si può utilizzare il nastro di compensazione disponibile come accessorio.



Installazione del filtro

Inserire i filtri nei pannelli e fissarli al ripartitore d'aria.



Collegamento elettrico 230 V

! Il collegamento elettrico a 230 V deve essere eseguito esclusivamente da un tecnico qualificato (in Germania, ad es., secondo la direttiva VDE 0100, parte 721 o la norma IEC 60364-7-721). Le istruzioni qui riportate non sono state concepite per invogliare persone non qualificate ad effettuare il collegamento elettrico, esse forniscono solo informazioni supplementari allo specialista incaricato!

Collegare il cavo di rete posato fino al punto di attacco.

Tutti i cavi devono essere assicurati con serracavi!

Per interventi di manutenzione e riparazione il veicolo deve essere dotato di un sezionatore per il disinserimento di tutti i poli dalla rete con una distanza di contatto di almeno 3,5 mm.

Controllo funzionale / Supporto del telecomando

Fissare il supporto del telecomando nel posto desiderato.

Si devono quindi verificare, attenendosi alle istruzioni per l'uso, tutte le funzioni dell'apparecchio.

L'installatore deve verificare, dopo il montaggio dell'impianto, che gli scarichi della condensa siano liberi.

Consegnare le istruzioni per l'uso al proprietario del veicolo.

Inhoudsopgave

Gebruikte symbolen	47
Veiligheidsaanwijzingen	47
Aanwijzingen voor het gebruik van airconditioners ..	47

Gebruiksaanwijzing

Afstandsbediening	48
Ingebruikname	49
Inschakelen	49
Modus	49
Ventilatoren	49
Uitschakelen	49
Tijd	49
Timer ON / OFF	49
Ambiance-verlichting	49
Reset	49
Resend	49
IR-ontvanger en handmatig Aan / Uit	50
IR-ontvanger / Functieweergave	50
Rode LED brandt	50
Luchtverdeling	50
Vervangen van batterijen van de IR-afstandsbediening	50
Onderhoud	50
Afvalverwerking	50
Toebehoren	50
Fouten opsporen	51
Technische gegevens	51
Maten voor de inbouw (maten in mm)	51
Vrije ruimte rond de airconditioner	52
Luchtinlaten / luchtuitlaten	52
Condensaatafvoeren	52
Conformiteitsverklaring	52
Garantieverklaring van de fabrikant Truma	53

Inbouwhandleiding

Levering	53
Toebehoren voor de inbouw (optioneel)	53
Toepassing	54
Plaatskeuze	54
Inbouw uitsparing 400 x 400	54
Inbouw nieuwe uitsparing	54
Vorbereiding netsnoeraansluiting	55
Bevestigen van het toestel	55
Plaatsen van de dakdiktheadapter	55
Bevestigen van de luchtverdeler	56
Inzetten van de filters	56
Elektrische aansluiting 230 V	56
Functionaliteitscontrole / houder voor de afstandsbediening	56

Gebruikte symbolen



Symbool wijst op mogelijke gevaren.



Aanwijzing met informatie en tips.

Veiligheidsaanwijzingen



Reparaties mogen enkel door vakmensen worden uitgevoerd!

Om transportschade te voorkomen, mag het apparaat uitsluitend na overleg met het Truma servicecentrum worden verzonden.

Vóór het openen van de behuizing moet de spanning alpolig worden vrijgeschakeld.

Contactverbrekers en aansluitleidingen mogen uitsluitend door vakmensen worden vervangen.

De contactverbreker 230 V, T 5 A H (traag) – bevindt zich op de elektronische besturingsunit in het toestel en mag uitsluitend vervangen worden door een contactverbreker van hetzelfde type.

Garantie en claims i.v.m. aansprakelijkheid komen in onderstaande gevallen te vervallen:

- veranderingen aan het apparaat (met inbegrip van toebehoren),
- gebruik van andere dan originele Truma-onderdelen als vervangende onderdelen of toebehoren,
- het niet opvolgen van de montage- en gebruiksaanwijzing.

Bovendien vervalt hierdoor de gebruikstoelating voor het apparaat en in sommige landen ook voor het voertuig.

Het koelcircuit bevat het koelmiddel R 407C en mag alleen **in de fabriek** worden geopend.

De luchtinlaten / luchtuitlaten aan de externe unit en de luchtverdeler mogen in geen geval worden belemmerd. Wij verzoecken u dit in acht te nemen, zodat een foutloze werking van uw toestel wordt gegarandeerd.

Om beschadigingen aan de compressor te voorkomen, mogen bij werking van het toestel gedurende de rit (b.v. met generator of spanningsomvormer) geen stijgingen of dalingen van meer dan 8 % worden bereden.

Geen langer koelbedrijf in schuine ligging uitvoeren, omdat eventueel het ontstane condenswater niet kan weglopen en in het meest ongunstige geval in het voertuig terecht komt.

Voor een goede werking en ter voorkoming van schade mag alleen een stroombron met een glad sinusverloop (bijv. spanningsomvormer, generator) en zonder spanningspieken worden gebruikt.

Bij het reinigen van het voertuig dient erop te worden gelet dat er bij het afspoelen, bijvoorbeeld met een hogedrukspuit, geen water in het toestel terechtkomt (bijv. niet rechtstreeks in de toestelopeningen sproeien).

Het gebruik van (hete-) stoomreinigers is **niet** toegestaan.

De condensaatvoeren moeten tijdens de werking altijd vrij van belemmeringen zijn.

Aanwijzingen voor het gebruik van airconditioners

De airconditioner is ontworpen voor een stroomverbruik tot 2,8 A. Controleer vóór de ingebruikname of het kampeerterrein voldoende gezekerd is (min. 4 A).

Parkeer uw voertuig bij voorkeur in de schaduw.

Het verduisteren met jaloezieën of zonweringen reduceert de warmte-instraling.

Reinig uw dak regelmatig (verontreinigde daken warmen eerder op).

Ventileer uw voertuig grondig voor inschakeling van het toestel om de opgestuwde warme lucht uit het voertuig te laten.

Om een gezond binnenklimaat te verkrijgen, dient het verschil tussen binnen- en buitentemperatuur niet te groot te worden ingesteld. Tijdens de werking wordt de gecirculeerde lucht gereinigd en gedroogd. Door de droging van de zwoele/vochtige lucht wordt ook bij kleine temperatuurverschillen een aangenaam ruimteklimaat tot stand gebracht.

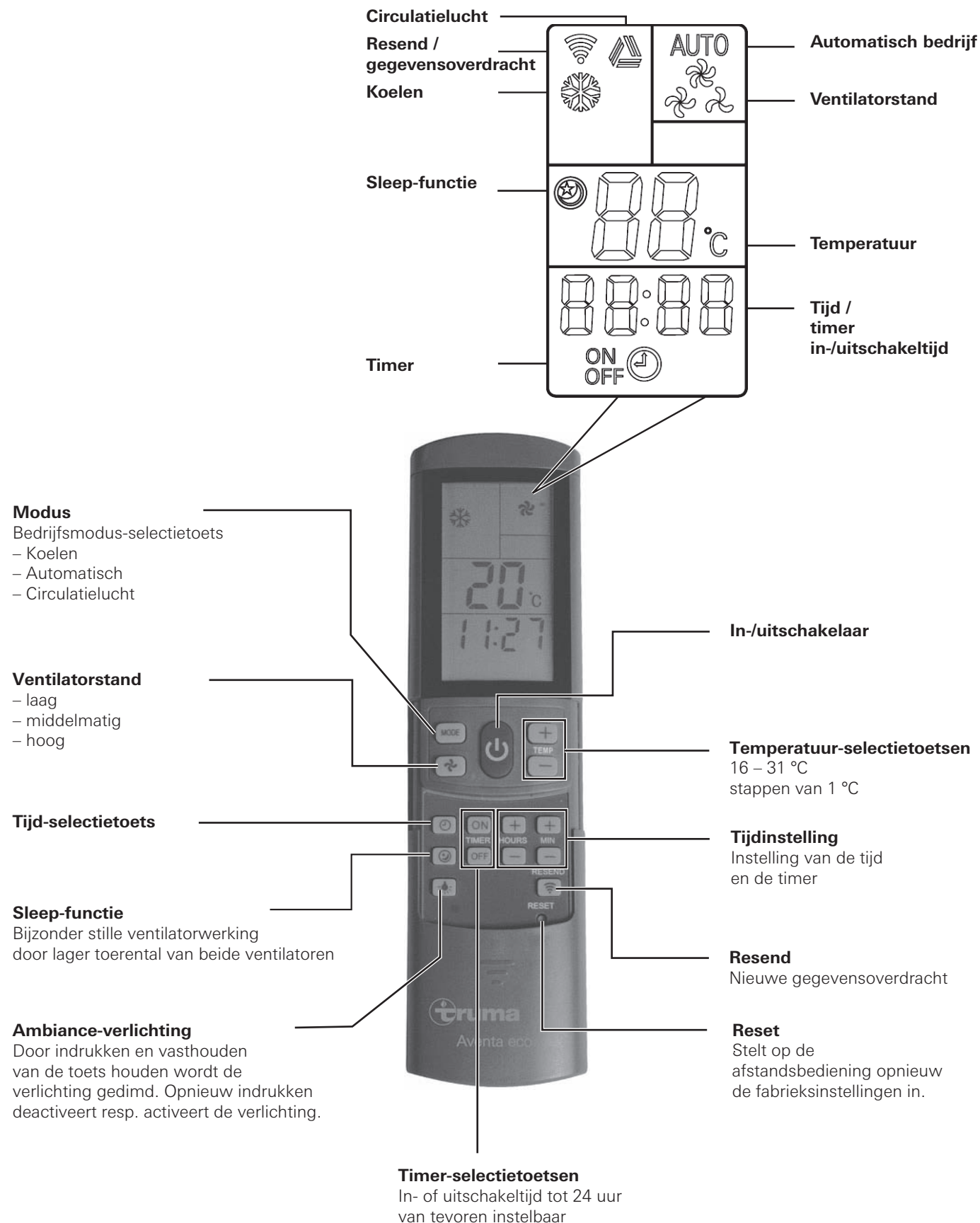
Houd tijdens het koelen alle deuren en vensters gesloten, zodat er geen condensaatvorming op de luchtverdelerunit ontstaat.

Voor sneller afkoelen:

- ventilatorstand hoog,
- luchtverdeling voor-/achterkant op middelste stand,
- luchtverdeling vloer / plafond op plafond instellen.

Afstandsbediening

i De in het display aanwezige symbolen, worden afhankelijk van de instelling zichtbaar weergegeven.



Ingebruikname

Vergewis u vóór het inschakelen van het feit of de zekering van de stroomvoorziening van het kampeerterrein (230 V) voldoende is.



Om oververhitting van de voedingskabel voor het vrijetijdervoertuig (minimumdoorsnede 3 x 2,5 mm²) te vermijden, moet de kabelhaspel helemaal worden afgerold.

Om de afzonderlijke schakelcommando's te kunnen uitvoeren, moet de afstandsbediening altijd op de infraroodontvanger worden gericht.

Inschakelen

Met de toets „**In-/uitschakelaar**” op de afstandsbediening de airconditioner inschakelen. De laatst gekozen instellingen worden overgenomen.



Na het inschakelen gaat de circulatieluchtventilator draaien. De compressor schakelt na hoogstens 3 minuten ook in, de blauwe LED knippert.

Temperatuur

Bij behoefte met „**Temperatuur-selectietoetsen**” de gewenste binnentemperatuur met „+” en „-” veranderen.

Modus

De gewenste bedrijfsmodus door eenmalig of meerdere keren indrukken van de toets „**MODE**” selecteren.

- Koelen
- Automatisch
- Circulatielucht

Als in **koelbedrijf** de op de afstandsbediening ingestelde binnentemperatuur is bereikt, schakelt de compressor uit, de blauwe LED in de IR-ontvanger gaat uit. De circulatieluchtventilator loopt nog door om te ventileren. Als de ingestelde binnentemperatuur wordt overschreden, schakelt het toestel automatisch weer op koelbedrijf.



Tijdens het koelen wordt de lucht ontvochtigd. Als de luchtvochtigheid aan het begin van het koelproces in het voertuig zeer hoog is, kan er vorming van condensaat aan de onderkant van de luchtverdelerunit ontstaan. Houden om die reden deuren en vensters gesloten en selecteer de hoogste ventilatorstand.

In **automatisch bedrijf** wordt de ventilatorstand afhankelijk van de binnentemperatuur automatisch gekozen.

In **circulatiebedrijf** wordt de binnenlucht gecirculeerd en door de filters gezuiverd. Er branden geen LED's in de IR-ontvanger.

Ventilatoren

De gewenste ventilatorstand door eenmalig of meerdere keren indrukken van de toets „**Ventilatorstand**” selecteren.

Ventilatorstand (in automatische modus niet operationeel):

- laag
- middelmatig
- hoog

Sleep-functie

Bij de „**Sleep-functie**” lopen binnen- en buitenventilator met een laag toerental en daarom bijzonder stil.

Uitschakelen

Om uit te schakelen „**In-/uitschakelaar**” op de afstandsbediening indrukken. De afstandsbediening en het toestel worden uitgeschakeld. Het licht kan echter gewoon nog via de toets „**Ambiance-verlichting**” bediend worden.



Als de airconditioner weer wordt ingeschakeld, gaat de blauwe LED knipperen. De circulatieluchtventilator gaat lopen, de compressor schakelt na hoogstens 3 minuten ook in.

Tijd

„**Tijd-selectietoets**” indrukken en met de toetsen „Tijdstelling” de juiste tijd instellen.

De tijd wordt altijd in het display weergegeven (uitzondering bij Timer ON / OFF).

Na het verwisselen van batterijen of bij andere tijdzones moet de tijd opnieuw worden ingesteld.

Timer ON / OFF

Met de geïntegreerde schakelklok kan de in-/uitschakeltijd voor de airconditioner vanaf de actuele tijd voor minstens 15 minuten tot maximaal 24 uur vooruit worden ingesteld.

Voor het programmeren moet het toestel met de afstandsbediening worden ingeschakeld.

De gewenste bedrijfsmodus en binnentemperatuur instellen.

Daarna met „**TIMER-selectietoetsen**” TIMER ON of TIMER OFF kiezen. Met de toetsen „**Tijdstelling**” de gewenste in-/uitschakeltijd instellen (15 minuten – 24 uur) en met TIMER ON resp. TIMER OFF **bevestigen**.

Opnieuw indrukken van de desbetreffende timertoets deactiveert de Timer-functie.

Ambiance-verlichting

Onafhankelijk van de werking van de airconditioner kan de verlichting in de luchtverdeler door het indrukken van de toets „**Ambiance-verlichting**” in-/uitgeschakeld worden. Door indrukken en vasthouden van de toets „**Ambiance-verlichting**” wordt de verlichting gedimd. Opnieuw indrukken activeert resp. deactiveert de verlichting. Bij het opnieuw inschakelen wordt de laatste instelling geactiveerd.

Reset

Instellingen op de afstandsbediening worden op „AUTO”, 22 °C, 12:00, geen timer, geen licht gezet.

Resend

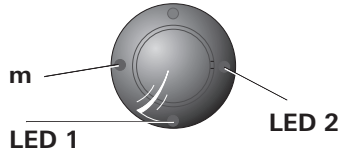
De laatste instellingen worden nogmaals verzonden.

IR-ontvanger en handmatig Aan / Uit

Op de IR-ontvanger bevindt zich een extra toetschakelaar (m), waarmee het toestel (bijv. met een balpen) ook zonder afstandsbediening kan worden in- of uitgeschakeld.

Als het toestel d.m.v. deze toetschakelaar wordt ingeschakeld, wordt automatisch gereset naar de fabrieksinstellingen (automatisch bedrijf, 22 °C).

IR-ontvanger / Functieweergave



LED 1 blauw – brandt – (koelbedrijf)
LED 1 blauw – knippert – (compressorstart koelbedrijf)

LED 2 rood – knippert – (gegevens worden overgedragen)
LED 2 rood – brandt – (storing)

Rode LED brandt

Het apparaat geeft een storing aan. Apparaat uitschakelen, korte tijd wachten en opnieuw inschakelen. Als de rode LED blijft branden, verzoeken wij u contact op te nemen met Truma Service.

Luchtverdeling

Rechts / links

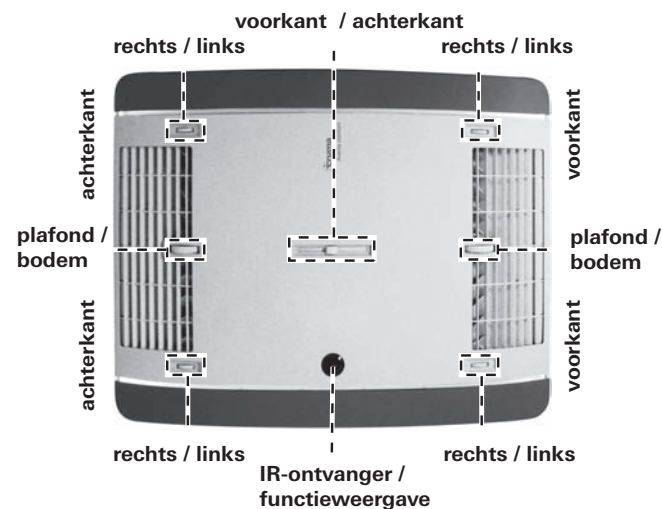
Telkens twee afzonderlijk verstelbare luchtopeningen voor en achter.

Voorkant / achterkant

De luchtstroom kan tussen het voorste en achterste voertuiggedeelte worden gedoseerd.

Plafond / bodem

De luchtstroom kan van het plafond naar de vloer worden geleid.




Vervangen van batterijen van de IR-afstandsbediening

Gebruik a.u.b. alleen niet-lekkende batterijen van het type LR 3, AM4, AAA, MN 2400 (1,5 V).

Aan de achterzijde van de afstandsbediening bevindt zich het batterijvakje.



Bij het plaatsen van nieuwe batterijen op de plus- en minpool letten!

 Gebruikte, lege batterijen kunnen gaan lekken en de afstandsbediening beschadigen! Neem de batterijen uit de afstandsbediening, wanneer deze gedurende een langere periode niet wordt gebruikt.

Geen garantie voor schade door lekkende batterijen.

Voor de verwijdering van de afstandsbediening altijd de batterijen uitnemen en correct verwijderen.

Onderhoud

Filtervervanging uitvoeren afhankelijk van de gebruiksiteit. Wij adviseren om dit minstens om de 12 maanden te doen. De airconditioner nooit zonder filters gebruiken. Dit kan tot capaciteitsverlies leiden. De luchtinlaten / luchtuitlaten en condensaatafvoeren altijd vrij van hindernissen zoals bladeren houden. Gebruik voor de reiniging van de airconditioner een zachte, vochtige doek.

Afvalverwerking

Het toestel moet volgens de administratieve bepalingen van het respectievelijke land van gebruik verwijderd worden. Nationale voorschriften en wetten (in Duitsland is dit bijv. de Altfahrzeug-Verordnung) moeten in acht worden genomen.

In andere landen moeten de daar geldende voorschriften in acht worden genomen.

Toebehoren

Filterset, 2 stuks (art.-nr. 40091-16800)



Fouten opsporen

Fout	Oorzaak / maatregel
Toestel koelt niet	<ul style="list-style-type: none"> – Ontdooimodus loopt – De op de afstandsbediening ingestelde temperatuur is bereikt of te hoog
Toestel koelt onvoldoende of helemaal niet	<ul style="list-style-type: none"> – Filters verontreinigd, filters vervangen – Luchtkanalen aan buitenzijde verontreinigd / geblokkeerd
Vocht aan de onderzijde van de luchtverdeler	– Ramen en deuren sluiten en hoge ventilatorstand kiezen
Er druppelt water uit de luchtverdeler	<ul style="list-style-type: none"> – Condensaatafvoer aan de buiteneenheid verstopt – Toestel naar dak toe niet goed afgedicht (bijv. afdichting defect) – Schuine stand van de installatie te groot
Afstandsbediening werkt niet	– Batterijen van de afstandsbediening controleren en indien nodig verwisselen
Toestel reageert niet op commando's van de afstandsbediening	– Controleer of zich hindernissen tussen afstandsbediening en IR-ontvanger bevinden

Als deze maatregelen de storing niet verhelpen, neem dan contact op met de Truma Service.

Technische gegevens

Berekend op basis van EN 14511 resp. Truma-testomstandigheden.

Stroomvoorziening

230 V – 240 V ~, 50 Hz

Stroomverbruik

Koelen: 2,8 A

Aanloopstroom

20 A (150 ms)

Koelvermogen

1,7 kW

Luchtvolumestroom

max. 340 m³/h

Toepassingsgrenzen

+16 °C tot 40 °C

Maximale schuine stand tijdens de werking

8 %

Gewicht

28 kg exclusief montage materiaal

Afmetingen (B x H x D)

Buitenzijde: 660 x 248 x 1008 mm

Binnenzijde: 523 x 46 x 670 mm

Koelmiddel

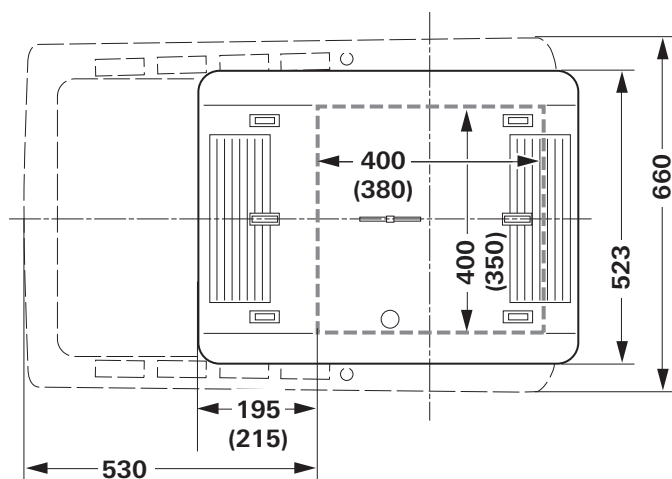
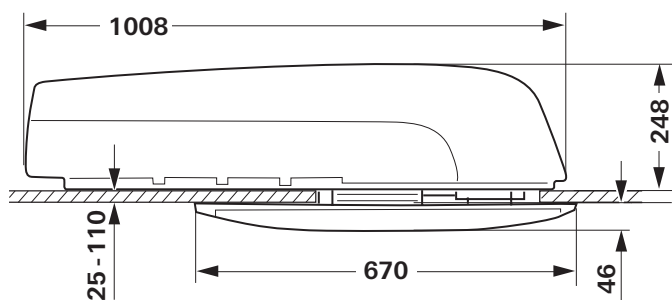
R 407C

Koelmiddelinhoud

zie typlaatje op het toestel



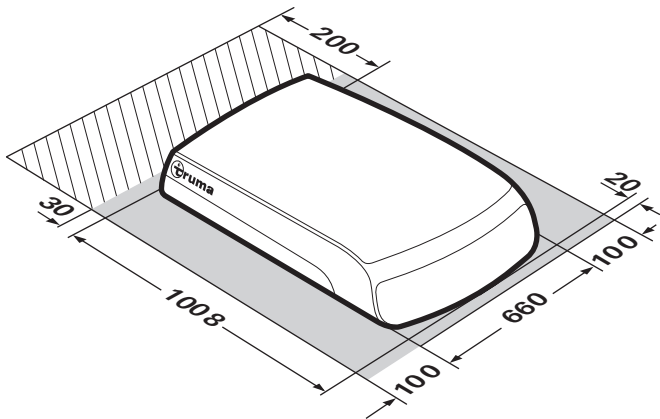
Maten voor de inbouw (maten in mm)



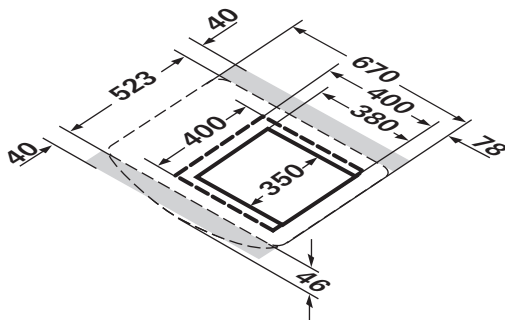
Technische wijzigingen voorbehouden!

Vrije ruimte rond de airconditioner

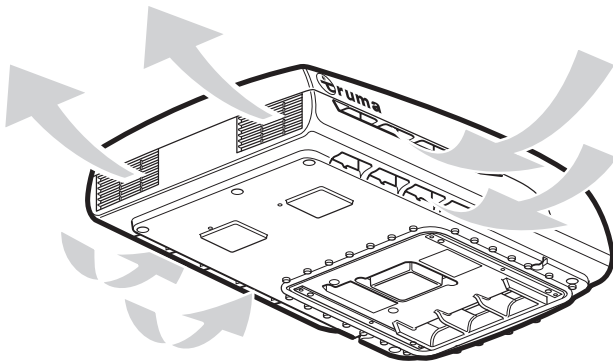
De vrije ruimte rond de **buiteneenheid** moet aan de voorkant 20 mm, aan de zijkanten 100 mm bedragen. Aan de achterkant dient een vrije ruimte van minstens 30 mm te worden aangehouden. Truma adviseert een vrije ruimte van 200 mm, zodat de afvoerlucht ongehinderd kan worden uitgeblazen.



De vrije ruimte rond de **luchtverdeler** moet ongehinderd uitblazen waarborgen. De zijdelingse afstand moet ten minste 40 mm bedragen. Het zwenkbereik van kleppen en deuren dient in acht te worden genomen.

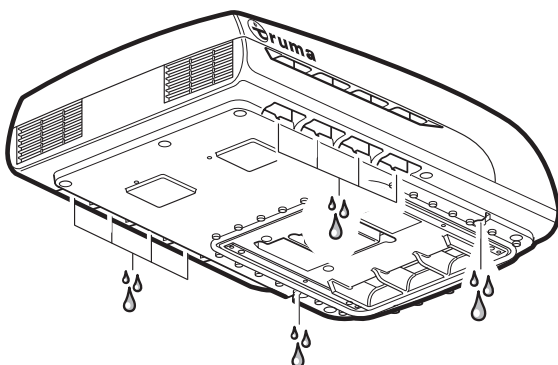


Luchtinlaten / luchtuitlaten



Condensaatafvoeren

Het condensaat wordt via het voertuigdak afgevoerd.



Technische wijzigingen voorbehouden!

Conformiteitsverklaring

1. Stamgegevens van de fabrikant

Naam: Truma Gerätetechnik GmbH & Co. KG
Adres: Wernher-von-Braun-Str. 12, D-85640 Putzbrunn

2. Identificatie van het apparaat

Type / uitvoering:

airconditioner **Aventa eco**

3. Voldoet aan de voorschriften in de volgende EG-richtlijnen

- 3.1 Elektromagnetische compatibiliteit 2004/108/EG
- 3.2 Laagspanningsrichtlijn 2006/95/EG
- 3.3 Ontstoring van motorvoertuigen 72/245/EEG (met aanvullingen), ECE-reglement R10 herziening 3
- 3.4 Richtlijn 2000/53/EG betreffende oude voertuigen

en draagt de typegoedkeuringsnummers E24 10R-030696 en het CE-keurmerk.

4. Basis van het conformiteitsbewijs

EN55014-1; EN61000-3-2; EN61000-3-3; EN62233;
EN55014-2; IEC / EN60335-1; IEC / EN60335-2-40;
2009/19/EG; DIN EN378-2;

5. Gegevens over de functie van de ondertekenaar

Handtekening: Mathias Venschott
Hoofd product center airconditioners Putzbrunn, 27.02.2012

1. Gevallen waarin op garantie aanspraak kan worden gemaakt

De fabrikant biedt garantie voor defecten aan het toestel die worden veroorzaakt door materiaal- of fabricagefouten. Daarnaast blijven ook de bij de wet bepaalde voorwaarden voor aanspraak op garantie van kracht.

Er kan geen aanspraak op de garantie worden gemaakt:

- voor aan slijtage onderhevige onderdelen en natuurlijke slijtage,
- bij gebruik van andere dan originele Truma onderdelen in de apparaten,
- bij gasdrukregelaars die schade opgelopen hebben door vreemde stoffen (bijv. oliën, weekmakers) in het gas,
- indien de inbouw- en gebruiksaanwijzingen van Truma niet werden aangehouden,
- als gevolg van ondeskundig gebruik,
- als gevolg van een ondeskundige transportverpakking.

2. Omvang van de garantie

De garantie geldt voor defecten in de zin van punt 1, die binnen de 24 maanden na het sluiten van de verkoop-overeenkomst tussen de verkoper en de eindgebruiker ontstaan. De fabrikant zal dergelijke gebreken alsnog verhelpen, d.w.z. naar eigen keuze herstellen of voor een vervangende levering zorgdragen. Indien de fabrikant dit onder garantie verhelpt, begint de garantietermijn voor het gerepareerde of vervangen onderdeel niet opnieuw, maar valt het verder onder de oude garantietermijn. Andere aanspraken, met name vervanging bij schade voor de koper of derden is uitgesloten. De voorschriften van de wet op produkt-aansprakelijkheid blijven onverminderd gelden.

De kosten voor het beroep dat op de eigen service-afdeling van Truma wordt gedaan om een defect te herstellen dat onder de garantie valt, met name transport-, verplaatsings-, arbeids- en materiaalkosten, worden door de fabrikant gedragen, als de service-afdeling in Duitsland wordt ingezet. Werkzaamheden van de afdeling klantenservice in andere landen vallen niet onder de garantie.

Bijkomende kosten voor extra in- en uitbouwwerkzaamheden aan het toestel (bijv. demontage van meubel- of carrosserieonderdelen) vallen niet onder de garantie.

3. Indienen van garantieclaim

Het adres van de fabrikant luidt:
Truma Gerätetechnik GmbH & Co. KG
Wernher-von-Braun-Straße 12
85640 Putzbrunn, Duitsland

Bij storingen kunt u zich tot het Truma Servicecentrum wenden of tot een van onze erkende servicepartners (zie Truma Serviceblad of www.truma.com). Omschrijf uw klacht(en) gedetailleerd en vermeld het serienummer van het toestel en de aankoopdatum.

Om de fabrikant in staat te stellen te controleren of er sprake is van een geval dat onder de garantie valt, moet de consument het toestel op zijn risico naar de fabrikant / servicepartner brengen of naar hem opsturen. Bij schade aan de warmtewisselaar moet ook de gebruikte gasdrukregelaar meegestuurd worden.

Bij airconditioningtoestellen:

Om transportschade te vermijden, mag het toestel alleen na overleg met het Truma Servicecentrum Duitsland of de erkende servicepartner verstuurd worden. Anders draagt de verzender het risico voor eventuele transportschade.

Bij opsturen naar de fabriek dient het toestel als vrachtgoed verzonden te worden. Indien het geval onder de garantie valt, draagt de fabriek de transportkosten resp. kosten van opsturen en terugsturen. Als niet op garantie aanspraak kan worden gemaakt, informeert de fabrikant de klant hierover en geeft aan welke kosten niet voor rekening van de fabrikant zijn. Bovendien zijn in dit geval de verzendkosten voor rekening van de klant.



Inbouw en reparatie van het toestel mag uitsluitend door vakmensen worden uitgevoerd. Voor aanvang van de werkzaamheden de inbouwhandleiding zorgvuldig doorlezen en naleven!

Levering

Buiteneenheid:

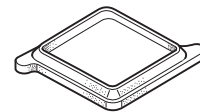
- 1 Aventa eco
- 2 bevestigingshoeken
- 4 schroeven M6 x 70 met schroefborging
- 6 schroeven M6 x 12 met schroefborging
- 1 basisring
- 2 dakdikteadapters (elk 10 mm)
- 1 afstandsbediening met houder
- 2 schroeven 2,9 x 16 voor de houder
- 2 batterijen type AAA
- 1 gebruiksaanwijzing en inbouwhandleiding
- 1 inbouwsjabloon
- 3 Wago-klemmen

Luchtverdeler (afzonderlijk te bestellen):

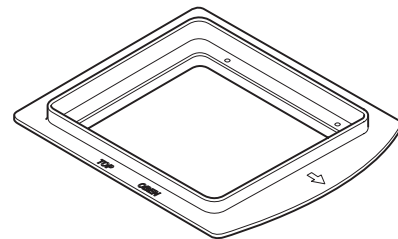
- 1 luchtverdelerunit compleet gemonteerd

Toebehoren voor de inbouw (optioneel)

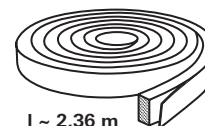
Dakdikteadapter 10 mm, 1 stuk (art.-nr. 40091-16900)



Afdichting (art.-nr. 40091-19500)
voor optimale afdichting bij installatie achteraf in voertuigen met uitsparingen van 400 x 400 mm aanbevolen.

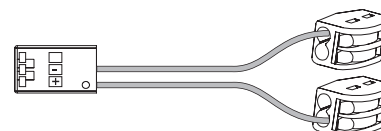


Compensatieband
crème (art.-nr. 40091-31200)
grijs (art.-nr. 40091-31300)
voor compensatie van een spleet tot 5 mm tussen luchtverdelerunit en dak.



l ~ 2,36 m

12 V adapter voor verlichting luchtverdeler,
1 stuk (art.-nr. 40091-33000)



Toepassing

Dit toestel werd voor de inbouw in campers en caravans geconstrueerd en is bedoeld voor particulier gebruik. Andere toepassingen zijn alleen na overleg met Truma mogelijk.

Plaatskeuze



Na de montage van de dakairconditioning moet een eventueel in de omgeving aanwezige uitlaat ten minste 10 cm boven de airconditioning uitsteken. Indien nodig moet de uitlaat verlengd worden (gegevens van de fabrikant van de verwarming in acht nemen).

Het voertuigdak (dakdiktes van 25 tot 110 mm) moet vlak en glad zijn.

Er zijn 3 inbouwmogelijkheden:

- De uitsparing moet opnieuw worden uitgesneden (350 x 380 mm).
- Uitsparing van een aanwezig dakluik (400 x 400 mm) **zonder** afdichtingsframe (toebehoren).
- Uitsparing van een aanwezig dakluik (400 x 400 mm) **met** afdichtingsframe (toebehoren). Inbouwhandleiding is bij het afdichtingsframe bijgesloten.

De onderstaande punten moeten altijd in acht worden genomen:

- De inbouw van het toestel zou liefst zo gecentreerd mogelijk moeten worden uitgevoerd.
- Ga na of eventuele hindernissen de montage belemmeren.
- Tussen dakbinnen- en buitenzijde kunnen elektrische kabels lopen. Klem alle spanningsbronnen voor aanvang van de werkzaamheden volledig af.
- Dakbelasting mag niet worden overschreden (zie opgaven van de voertuigfabrikant).
- Interne inbouwplek op hindernissen controleren.
- Rond de uitsparing in het dak moet tussen bovenste en onderste dakoppervlak een houten versterkingsframe (min. 25 mm) worden gemonteerd. Eventueel moet de isolatie worden verwijderd.

Inbouw uitsparing 400 x 400

Wij adviseren voor de optimale afdichting het als toebehoren verkrijgbare afdichtingsframe (art.-nr. 40091-19000) te gebruiken.

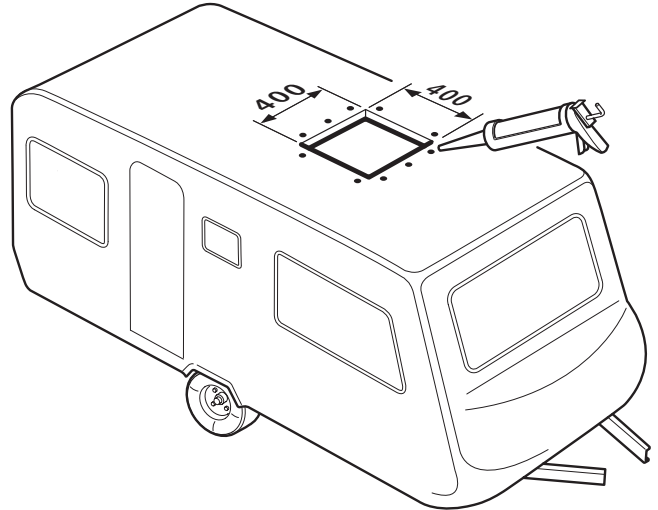
Hoe het afdichtingsframe moet worden gemonteerd, vindt u in de inbouwhandleiding die bij het afdichtingsframe is bijgesloten.

Inbouw van het toestel bij voertuigen **met** aanwezig dakluik: de uitsparing moet 400 x 400 mm bedragen.

Aanwezig dakluik demonteren (indien nodig de uitsparing vergroten).

Afdichtingsresten en oneffenheden verwijderen.

Schroefgaten met carrosserie-afdichtmiddel opvullen.



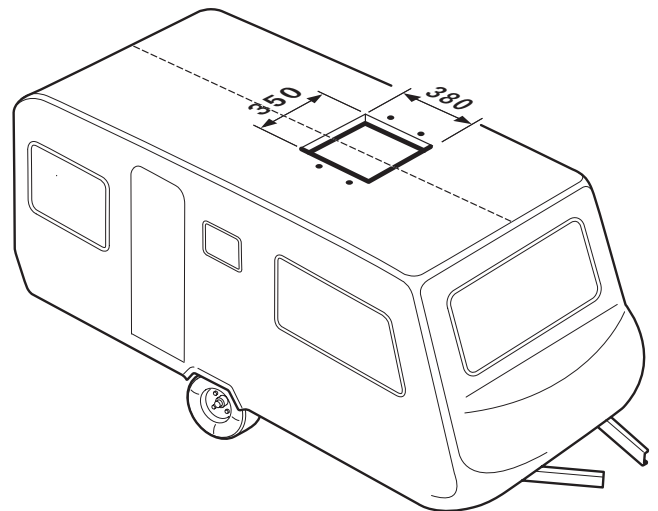
Zie voor overige montagestappen vanaf „Vorbereitung netsnoeraansluiting“.

Inbouw nieuwe uitsparing

Bij voertuigen zonder aanwezige uitsparing: benodigde uitsparing 350 x 380 mm.

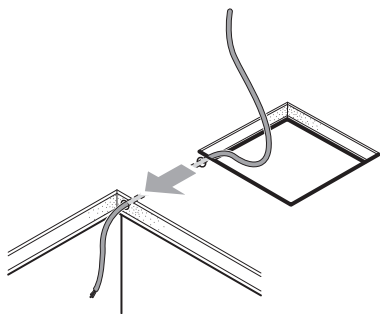
Sjabloon op de inbouwplek van het voertuig leggen en uitsparing (350 x 380 mm) markeren en uitsnijden.

De 4 gaten (10 mm) voor de bevestigingshoekbevestiging aftekenen en door het dak boren.



Vorbereiding netsnoeraansluiting

Doorvoer voor netsnoer naar het aansluitpunt, bijv. op het interieurplafond aanbrengen.



Toestel in horizontale positie op het dak tillen en in de uitsparing plaatsen. Pijl wijst in rijrichting.

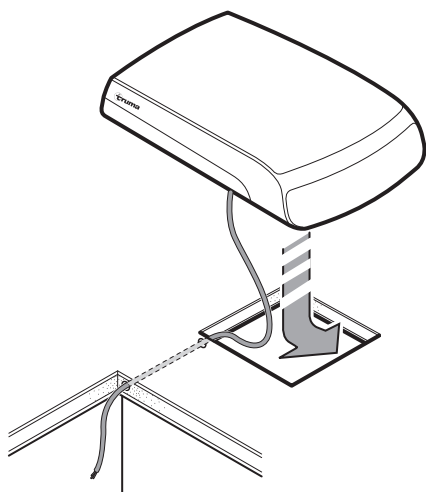
i Als het toestel werd omgedraaid resp. uit de horizontale inbouwpositie werd gebracht, moet voor het inschakelen van het toestel 2 uur worden gewacht.

Toestel in uitsparing tot aanslag naar voren schuiven.

Beschermfolie van het toestel trekken.

Netsnoer tot aansluitpunt doortrekken (indien nodig snoer met bijgeleverde Wago-klemmen verlengen).

i Als de verlichting van de luchtverdeler ook optioneel met 12 V in bedrijf moet worden gesteld, moet de als toebehoren verkrijgbare 12 V adapter nu worden aangesloten. De inbouwhandleiding is bij de 12 V adapter bijgesloten.

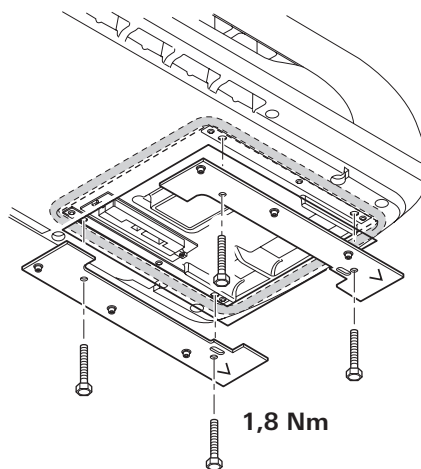


Bevestigen van het toestel

De twee bevestigingshoeken (gemarkeerd met een pijl in rijrichting) op het toestel met de 4 bijgeleverde schroeven M6 x 70 (met schroefborging) vastschroeven.

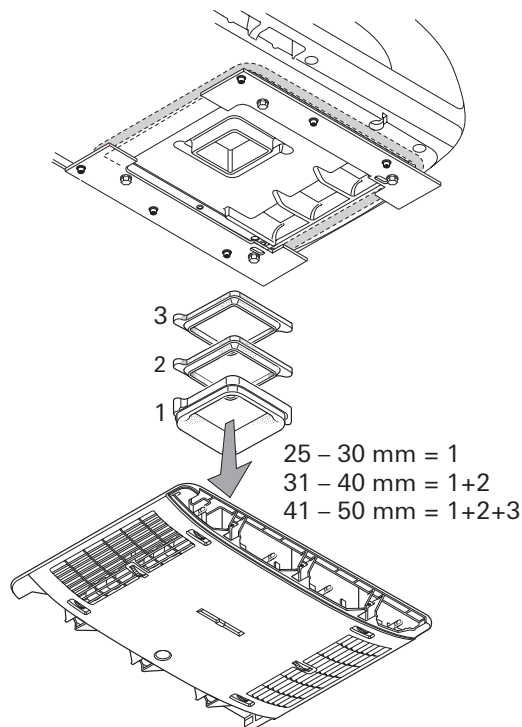
Draaimoment 1,8 Nm

Bij dakdiktes van meer dan 50 mm moeten schroeven M6 (lengte = dakdikte + 30 mm) en een treksterkte van 8.8 worden gebruikt. De schroeven moeten met schroefborging met een geringe hardheid (bijv. Loctite) worden geborgd.



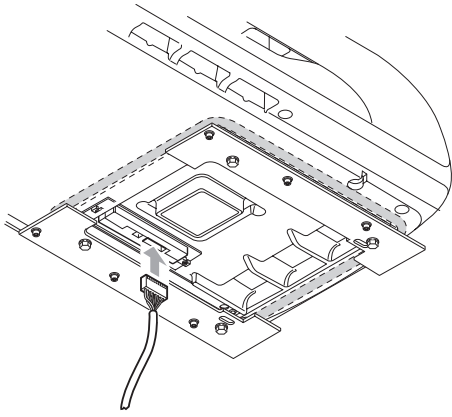
Plaatsen van de dakdikteadapter

Basisring (1) en afhankelijk van de dakdikte de dakdikteadapter (2 of 2+3, standaard bijgeleverd) voor dakdiktes van 25 tot 50 mm in de luchtverdelerunit tot aan de aanslag inschuiven. Bij grotere dakdiktes extra dakdikteadapter 10 mm (zie toebehoren) gebruiken. Maximale dakdikte 110 mm.



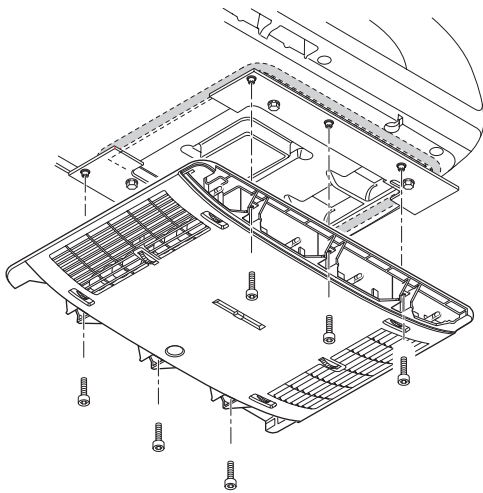
Bevestigen van de luchtverdeler

Kabel van de luchtverdeler op de elektronicamodule aansluiten.



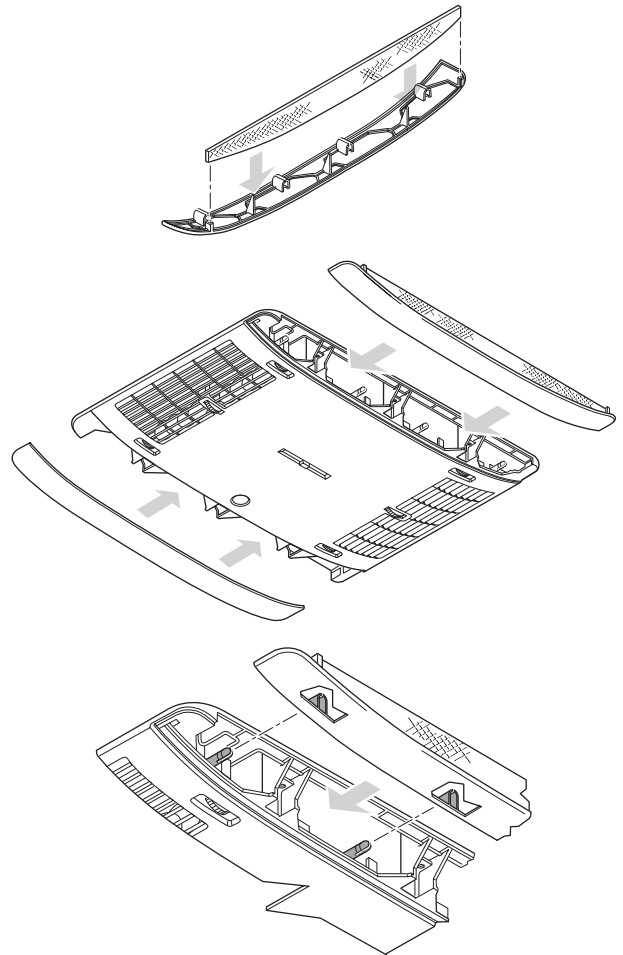
Luchtverdeler (pijl in rijrichting) met 6 schroeven M6 x 12 mm aan de bevestigingshoeken vastschroeven.

i Voor compensatie van een spleet tussen luchtverdelerunit en dak kan de als toebehoren verkrijgbare compensatieband worden gebruikt.



Inzetten van de filters

Filters in de panelen plaatsen en de luchtverdeler opsteken.



Elektrische aansluiting 230 V

! De elektrische aansluiting 230 V mag alleen door een vakman (in Duitsland bijv. volgens VDE 0100, deel 721 of IEC 60364-7-721) worden uitgevoerd. De hier gegeven instructies zijn niet bedoeld om de leek aan te zetten de aansluiting zelf te doen, maar dienen als extra informatie voor de vakman die de aansluiting moet uitvoeren!

Het naar het aansluitpunt doorgetrokken netsnoer aansluiten.

Alle snoeren moeten met klemmen worden vastgezet!

Voor onderhouds- resp. reparatiewerkzaamheden dient aan de kant van het voertuig een scheidingsinrichting voor alpolige scheiding van het stroomnet met ten minste 3,5 mm contactafstand aanwezig te zijn.

Functionaliteitscontrole / houder voor de afstandsbediening

De houder voor de afstandsbediening op de gewenste plek bevestigen.

Tot slot moeten overeenkomstig de gebruiksaanwijzing alle functies van het toestel worden gecontroleerd.

De installateur moet na de inbouw van de installatie controleren of de condensaatafvoeren vrij zijn.

De gebruiksaanwijzing moet worden overhandigd aan de voertuigbezitter.

Indholdsfortegnelse

Anvendte symboler	58
Sikkerhedsanvisninger	58
Henvisninger vedr. anvendelse af klimaanlæg	58

Brugsanvisning

Fjernbetjeningen	59
Ibrugtagning	60
Tilkobling	60
Modus	60
Blæser	60
Sleep-funktion	60
Frakobling	60
Klokkeslæt	60
Timer ON / OFF	60
Hyggebelysning	60
Reset	60
Resend	60
IR-modtager og manuel tænd / sluk	61
IR-modtager / Funktionsindikator	61
Rød LED lyser	61
Luftfordeling	61
Batteriskift i IR-fjernbetjening	61
Vedligeholdelse	61
Bortskaffelse	61
Tilbehør	61
Fejlfinding	62
Tekniske data	62
Mål til montering (mål i mm)	62
Frirum rundt om klimaanlægget	63
Luftindgange / luftudgange	63
Kondensatafløb	63
Konformitetserklæring	63
Productens garantierklæring	64

Monteringsanvisning

Leveringsomfang	64
Tilbehør til monteringen (tilvalg)	64
Anvendelsesformål	65
Pladsvalg	65
Montage-udskæring 400 x 400	65
Montage-udskæring ny	65
Forberedelse af netkabeltilslutning	65
Fastgørelse af apparatet	66
Anvendelse af tagtykkelses-adaptore	66
Fastgørelse af luftfordeleren	66
Anvendelse af filtre	67
Elektrisk tilslutning 230 V	67
Funktionstest / holder til fjernbetjeningen	67

Anvendte symboler



Symbol henviser til mulige farer.



Henvisning med informationer og tips.

Sikkerhedsanvisninger



Reparationer må kun udføres af en faguddannet tekniker!

For at undgå transportskader må apparatet kun afsendes efter aftale med Trumas serviceafdeling.

Inden kabinettet åbnes, skal spændingen afbrydes totalt.

Apparatsikringer og tilslutningsledninger må kun udskiftes af en faguddannet tekniker.

Apparatsikringen 230 V, T 5 A H (træg) – findes i den elektroniske styreenhed i apparatet og må kun udskiftes med en tilsvarende sikring.

Garantien bortfalder og producenten fralægger sig ethvert ansvar:

- ved ændring af apparatet (inklusive tilbehør),
- hvis der ikke anvendes originale Truma-dele som reserve-dele og tilbehør,
- hvis monterings- og brugsanvisningen ikke følges.

Desuden bortfalder tilladelsen til at anvende apparatet, og i mange lande bortfalder dermed også tilladelsen til at anvende køretøjet.

Kølekredsløbet indeholder kølemidlet R 407C og må kun åbnes **på fabrikken**.

Luftindgangene / luftudgangene på den udvendige enhed og på luftfordeleren må under ingen omstændigheder blokeres. Vær opmærksom på dette, for at sikre at apparatet fungerer problemfrit.

For at undgå beskadigelse af kompressoren må man – mens apparatet er i brug under kørslen (fx med generator eller spændingsomformer) – ikke køre på stigninger eller fald på mere end 8 %.

Undlad at benytte apparatet til køling i længere perioder, mens køretøjet står skråt, da man i så fald risikerer, at kondensvand, der danes, ikke kan løbe fra og risikerer at komme ind i køretøjet.

For at sikre en problemfri drift og for at undgå skader må der til spændingsforsyningen kun anvendes kilder med ren sinuskurve (fx spændingstransformer, generator) uden spændingsspidser.

Sørg for, at der ikke kan komme vand ind gennem apparatets åbninger ved rengøring af køretøjets gulv, fx ved rengøring med en højtryksrensere.

Indsættelse / anvendelse af varme- og damprensere er **ikke** tilladt.

Kondensatafløbene skal altid være fri under driften.

Henvisninger vedr. anvendelse af klima anlæg

Klima anlægget er beregnet til et strømforbrug på op til 2,8 A. Kontrollér dog inden idrifttagning, om campingpladsen er tilstrækkeligt sikret (min. 4 A).

Stil så vidt muligt køretøjet i skygge.

Mørklægning vha. jalousier og / eller et halvtag reducerer varmestrålingen.

Rengør taget regelmæssigt (et snavset tag opvarmes kraftigere).

Udluft køretøjet grundigt, inden anlægget tages i drift, for at få den ophobede varme luft ud af køretøjet.

For at opnå et sundt indeklima bør forskellen mellem den indvendige og den udvendige temperatur ikke være indstillet for højt. Under drift renses og tørres cirkulationsluften. Tørringen af den fugtige luft giver et behageligt indeklima selv ved ganske små temperaturforskelle.

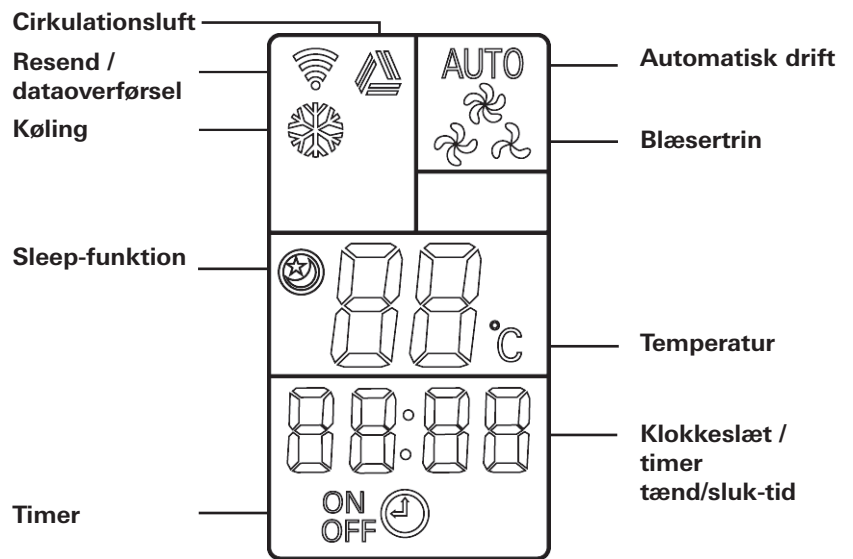
Under køledrift skal alle døre og vinduer holdes lukket, så der ikke kan dannes kondensat i luftfordeleren.

For hurtigere afkøling:

- Blæser indstilles på høj,
- Luftfordeling for / bag stilles i midterstilling,
- Luftfordeling gulv / loft stilles på loft.

Fjernbetjeningen

i De på displayet viste symboler fremkommer alt efter indstilling.



Modus
Driftsmåde-valgknop
– Køling
– Automatisk
– Cirkulationsluft

Blæsertrin
– lavt
– middel
– højt

Klokkeslæts-valgknop

Sleep-funktion
Særligt støjsvag blæserdrift
via reduktion af begge blæsere

Hyggebelysning
Belysningen dæmpes ved at trykke på knappen og holde den inde. Næste gang, der trykkes på knappen, hhv. deaktiveres eller aktiveres belysningen.

Til-/frakobler

Temperatur-valgknapper
16 – 31 °C
1 °C-trin

Tidsindstilling
indstilling af klokkeslæt og timer


Resend
Gentagen dataoverførsel

Reset
Sætter fjernbetjeningens indstilling tilbage til fabriksindstillingen.

Timer-valgknapper
Indstilbar tænd- eller sluktid inden for 24 timer

Ibrugtagning


Inden tilslutning bør man være opmærksom på, at strømforsyningens sikring på camping pladsen er tilstrækkelig (230 V).

 For at undgå en overophedning af strømfødningskablet til campingvognen (min. tværsnit 3 x 2,5 mm²), skal kabeltromlen vikles helt af

For at udføre de enkelte funktioner skal fjernbetjeningen altid rettes mod infrarød-modtagerdelen.

Tilkobling

Med knappen »**Til-/frakobler**« tilkobles klimaanlæggets fjernbetjening. Apparatet reagerer på de sidst valgte indstillinger.

 Når apparatet tilkobles, starter cirkulationsblæseren. Kompressoren tilkobles senest efter 3 minutter; den blå LED blinker.

Temperatur


Efter behov kan man ændre den ønskede rumtemperatur med »**Temperatur-valgknapper**« »+« og »-«.

Modus

Den ønskede driftsmåde (modus) vælges ved at trykke en eller flere gange på knappen »**MODE**« (= MODUS).

- Køling
- Automatik
- Cirkulationsluft

Når den via fjernbetjening indstillede rumtemperatur er nået i **køledrift**, kobler kompressoren ud, og den blå LED på IR-modtageren lyser. Cirkulationsblæseren kører videre for at ventilere. Hvis den indstillede rumtemperatur overskrides, kobler apparatet automatisk tilbage i køledrift.

 Under køleprocessen affugtes luften. Hvis luftfugtigheden i køretøjet er meget høj ved køleprocessens start, kan der dannes fugt på luftfordelerens underside. Derfor skal man holde døre og vinduer lukket og vælge det højeste ventilatortrin.

I **automatisk drift** vælges ventilatortrinnet alt efter rumtemperatur.

I **cirkulationsdrift** cirkuleres indeluften og renses gennem filtrene. Ingen af LED'erne på IR-modtageren lyser.

Blæser

Det ønskede blæsertrin vælges ved at trykke en eller flere gange på knappen »**Blæsertrin**«.

Blæsertrin (uden funktion i automatisk modus)


- lavt
- middel
- højt

Sleep-funktion

I »**Sleep-funktion**« kører inde- og udeblæseren med lavt omdrejningstal og derfor særligt støjsvagt.

Frakobling

Apparatet slukkes ved at trykke på »**Til-/frakobler**« på fjernbetjeningen. Fjernbetjeningen og apparatet slukkes. Lyset kan dog stadig tændes på knappen »**Hyggebelysning**«.

 Hvis klimaanlægget tilkobles igen, blinker den blå LED. Cirkulationsblæseren kører, og kompressoren starter senest efter 3 minutter.

Klokkeslæt

Tryk på »**Klokkeslæt-valgknop**«, og indstil det aktuelle klokkeslæt med knapperne »tidsindstilling«.

Klokkeslættet vises altid på displayet (undtagen ved Timer ON / OFF).

Efter batteriskift eller tidsomstilling skal man indstille klokkeslættet på ny.

Timer ON / OFF

Med det indbyggede tænd-sluk-ur kan man forhåndsindstille tænd-/sluk-tidspunktet for klimaanlægget fra det aktuelle klokkeslæt mindst 15 minutter til max 24 timer frem.

Til programmering skal apparatet tilkobles med fjernbetjeningen.

Indstil ønsket driftsmåde og rumtemperatur.

Vælg dernæst med »**TIMER-valgknapper**« TIMER ON eller TIMER OFF. Med knapperne »**Tidsindstilling**« indstiller man den ønskede tænd-/sluktid (15 minutter – 24 timer) og **bekræfter** med TIMER ON eller TIMER OFF.

Næste gang der trykkes på Timer-knappen deaktiveres timer-funktionen.

Hyggebelysning

Uafhængigt af klimaanlæggets drift kan man tænde / slukke for belysningen i luftfordeleren ved at trykke på knappen »**Ambiente-Beleuchtung**« (= Hyggebelysning). Når man holder knappen »**Hyggebelysning**« inde, dæmpes belysningen. Næste gang, der trykkes på knappen, hhv. aktiveres eller deaktiveres belysningen. Ved genstart aktiveres den sidste indstilling.

Reset

Indstillinger på fjernbetjeningen sættes til »**AUTO**«, 22 °C, 12:00, ingen timer, intet lys.

Resend

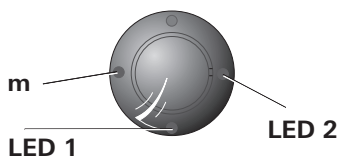
De sidste indstillinger sendes endnu en gang.

IR-modtager og manuel tænd / sluk

På IR-modtageren findes en ekstra trykkontakt (m), med hvilken apparatet kan til- eller frakobles uden fjernbetjening (fx med en kuglepen).

Hvis apparatet tilkobles via denne trykkontakt, genindstilles fabriksindstillingerne (automatisk drift, 22 °C) automatisk.

IR-modtager / Funktionsindikator



LED 1 blå – lyser – (køledrift)
LED 1 blå – blinker – (kompressorstart køledrift)

LED 2 rød – blinker – (data overføres)
LED 2 rød – lyser – (fejl)

Rød LED lyser

Apparatet indikerer en fejl. Skuk for apparatet, vent et kort øjeblik, og tænd det igen. Hvis den røde LED stadig lyser, skal man kontakte Trumas kundeservice.

Luftfordeling

Højre / venstre

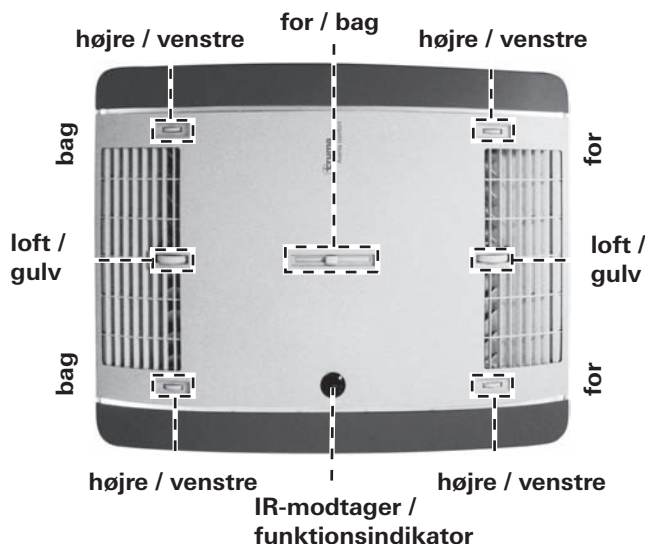
To individuelt indstilbare luftudgange både for og bag.

For / bag

Luftstrømmen kan doseres mellem forreste og bageste område i køretøjet.

Loft / gulv

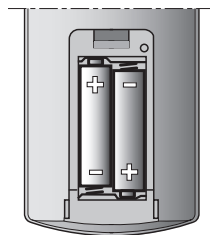
Luftstrømmen kan styres fra loftet ned mod gulvet.



Batteriskift i IR-fjernbetjening

Brug venligst kun lækagesikre mikrobatterier, type LR 3, AM4, AAA, MN 2400 (1,5 V).

Batterirummet findes på bagsiden af fjernbetjeningen.



Vær opmærksom på plus / minus, når batterierne indsættes!



Afladene, brugte batterier kan lække og ødelægge fjernbetjeningen! Tag batterierne ud, hvis fjernbetjeningen ikke skal benyttes i en længere periode.

Der ydes ikke garanti på skader forårsaget af lækkende batterier.

Inden skrotning af fjernbetjeningen skal man huske at udtage batterierne og også bortskaffe disse korrekt.

Vedligeholdelse

Filterskift udføres alt efter brugsintentionen; vi anbefaler dog et interval på mindst 12 måneder. Klima anlægget må aldrig køre uden filtre. Dette kan medføre effekttab. På taget skal luftindgangene / luftudgangene og kondensatafløbene altid holdes fri for forhindringer såsom løv. Til rengøring af klima anlægget må kun bruges en blød, fugtig klud.

Bortskaffelse

Apparatet skal bortskaffes i overensstemmelse med de administrative bestemmelser i det pågældende anvendelsesland. De nationale forskrifter og love (i Tyskland f.eks. bestemmelserne om ud rangerede køretøjer) skal overholdes.

I andre lande skal tilsvarende gældende forskrifter iagttages.

Tilbehør

Filtersæt, 2 stk. (art.-nr. 40091-16800)



Fejlfinding

Fejl	Årsag / afhjælpning
Apparat køler ikke	<ul style="list-style-type: none">– Optøningsforløb kører– Den på fjernbetjeningen indstillede temperatur er opnået eller for høj.
Apparat køler utilstrækkeligt eller slet ikke	<ul style="list-style-type: none">– Filter tilsmudset, udskift filter– Luftveje udenfor tilsmudset / tilstoppet
Fugtighed på luftfordelerens underside	<ul style="list-style-type: none">– Luk vinduer og døre, og indstil et højt blæsertrin
Der drypper vand fra luftfordeleren	<ul style="list-style-type: none">– Kondensatafløb tilstoppet på ude-enheden– Apparat til tag ikke tætnet korrekt (fx tætning defekt)– Anlægget står for skråt
Fjernbetjening fungerer ikke	<ul style="list-style-type: none">– Kontrollér batterierne til fjernbetjeningen, og udskift dem efter behov
Apparat reagerer ikke på kommandoer fra fjernbetjeningen	<ul style="list-style-type: none">– Kontrollér, om der er forhindringer mellem fjernbetjening og IR-modtager

Skulle denne foranstaltning ikke føre til afhjælpning, bedes du henvende dig til Truma Service.

Tekniske data

Fastsat i henhold til EN 14511 eller Trumas testbetingelser.

Spændingsforsyning

230 V – 240 V ~, 50 Hz

Strømforbrug

Køling: 2,8 A

Startstrøm

20 A (150 ms)

Køleeffekt

1,7 kW

Luftvolumenstrøm

max 340 m³/h

Anvendelsesgrænser

+16 °C til 40 °C

Max skråstilling under drift

8 %

Vægt

28 kg plus montagemateriale

Mål (B x H x D)

Udenfor: 660 x 248 x 1008 mm

Indenfor: 523 x 46 x 670 mm

Kølevæske

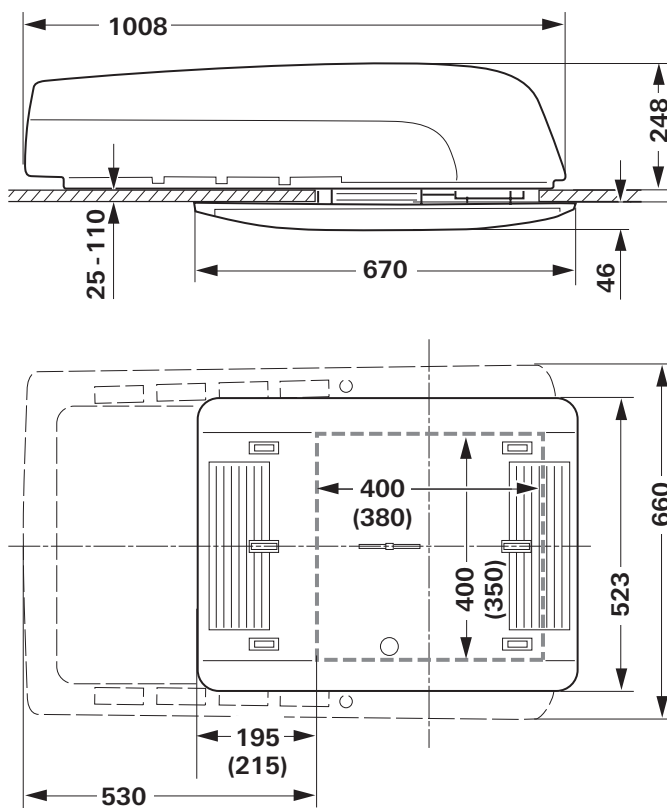
R 407C

Kølevæske-indhold

Se typeskilt på apparatet



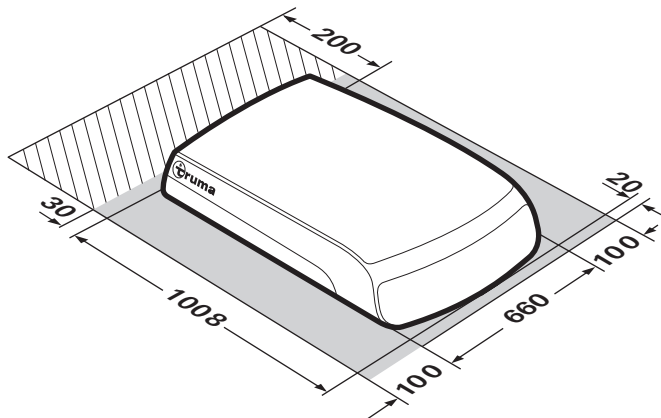
Mål til montering (mål i mm)



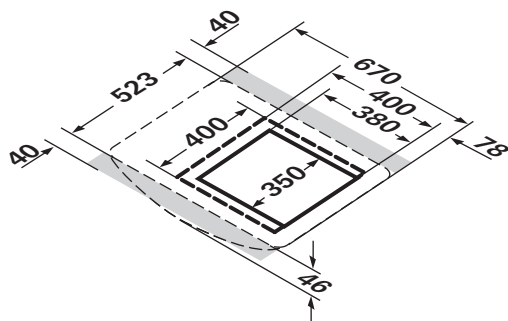
Forbehold for tekniske ændringer!

Frirum rundt om klimaanlægget

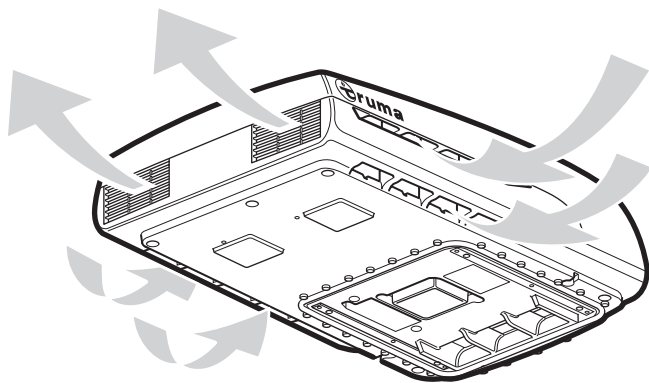
Frirummet rundt om **den udvendige enhed** skal være 20 mm foran og 100 mm ved siderne. Bagtil skal der være et frirum på mindst 30 mm. Truma anbefaler et frirum på 200 mm, så returluften frit kan udblæses.



Frirummet rundt om **luftfordeleren** skal sikre en uhindret udblæsning. Afstanden til siderne skal være mindst 40 mm. Det skal tages højde for klappernes og dørenes svingområde.

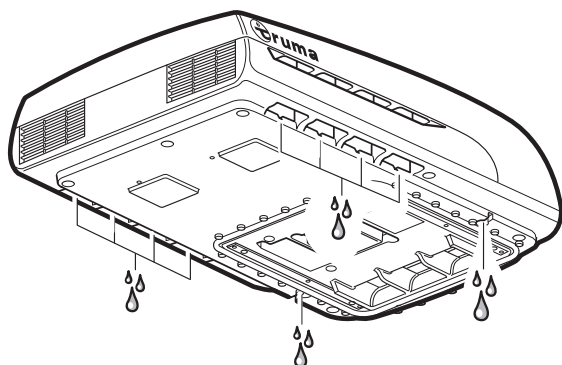


Luftindgange / luftudgange



Kondensatafløb

Kondensatet bortledes via køretøjets tag.



Forbehold for tekniske ændringer!

Konformitetserklæring

1. Producentens nøgledata

Navn: Truma Gerätetechnik GmbH & Co. KG
Adresse: Wernher-von-Braun-Str. 12, D-85640 Putzbrunn

2. Identifikation af apparatet

Type / udførelse:

Klimaanlæg **Aventa eco**

3. Opfylder kravene i følgende EF-direktiver

- 3.1 Elektromagnetisk kompatibilitet (EMC-direktivet) 2004/108/EF
- 3.2 Lavspændingsdirektivet 2006/95/EF
- 3.3 Radiostøj fra bil 72/245/EØF (med tilføjelser), ECE-regulering R10 revision 3
- 3.4 Direktiv om udrangerede køretøjer 2000/53/EF

og bærer typegodkendelsesnumrene E24 10R-030696 og CE-symbolet.

4. Grundlaget for konformitetsdokumentationen

EN55014-1; EN61000-3-2; EN61000-3-3; EN62233;
EN55014-2; IEC / EN60335-1; IEC / EN60335-2-40;
2009/19/EF; DIN378-2;

6. Oplysninger om undertegnede stilling

Underskrift: Mathias Venschott
Ledning produktcenter klimasystemer Putzbrunn, 27.02.2012

Productens garantierklæring

1. Garantisager

Producenten yder garanti for mangler på apparatet, som skyldes materiale- eller produktionsfejl. I tillæg hertil gælder de lovmæssige garantibestemmelser overfor forhandleren.

Garantien dækker ikke ved skader på apparatet:

- som følge af sliddele og naturligt slid,
- som følge af anvendelse af ikke originale Truma dele,
- ved gastrykreguleringsanlæg, som følge af skader pga. fremmedstoffer (f.eks. olier, blødgøringsmidler) i gassen,
- som følge af manglende overholdelse af Trumas monterings- og brugsanvisninger,
- som følge af forkert håndtering,
- som følge af forkert transportemballering.

2. Garantens omfang

Garantien gælder for mangler i henhold til punkt 1 som opstår inden for 24 måneder fra købsaftalens indgåelse mellem forhandler og slutbruger. Producenten afhjælper sådanne mangler efter eget valg ved reparation eller levering af reservedele. Såfremt producenten yder garanti, begynder garantiperioden for de reparerede eller udskiftede dele ikke forfra; den påbegyndte periode fortsættes. Videregående krav, særligt erstatningskrav fra køber eller tredjemand er udelukket. Bestemmelserne i loven om produktansvar bevarer deres gyldighed.

Udgifter i forbindelse med henvendelse til Trumas fabrikskundeservice for at udbedre en mangel i henhold til garantien – specielt transport-, arbejds- og materialeomkostninger, dækkes af producenten såfremt kundeservicen i Tyskland benyttes. Garantien omfatter ikke kundeservice i andre lande.

Yderligere omkostninger som følge af vanskelige afmonterings- og monteringsbetingelser for apparatet (f.eks. nødvendig afmontering af møbel- eller karosseridele) kan ikke godkendes som garantiydelse.

3. Fremsættelse af garanti krav

Producentens adresse:
Truma Gerätetechnik GmbH & Co. KG
Wernher-von-Braun-Straße 12
85640 Putzbrunn, Tyskland

Ved fejl bedes du henvende dig til Truma servicecentret eller en af vores autoriserede servicepartnere (se Truma servicehæfte eller www.truma.com). Reklamationer skal beskrives nærmere. Desuden skal apparatets fabriksnummer og købsdato angives.

For at producenten kan kontrollere om der foreligger et garantitilfældeskal slutbrugeren indsende anlægget til producenten for egen risiko. Ved skader på varmevekslere skal gastrykregulatoren også medsendes.

Ved klimaapparater:
For at undgå transportskader må apparatet kun indsendes efter aftale med Truma servicecentret i Tyskland eller den pågældende autoriserede servicepartner. Ellers bærer afsenderen risikoen for eventuelt opståede transportskader.

Ved indsendelse til fabrikken skal apparatet sendes som fragtgods. I garantitilfælde overtager fabrikken transportomkostninger samt omkostninger i forbindelse med indsendelse og tilbagesendelse. Hvis der ikke er tale om en garantisag, giver producenten besked til kunden om dette og angiver reparationsomkostningerne, som ikke dækkes af producenten. I givet fald påhviler det også kunden at betale forsendelsesomkostninger.

Monteringsanvisning



Montage og reparation af apparatet må kun forestås af en fagmand. Inden påbegyndelse af arbejdet skal montagevejledningen læses grundigt igennem og følges!

Leveringsomfang

Udvendig enhed:

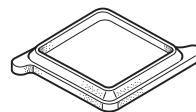
- 1 Aventa eco
- 2 holdevinkel
- 4 skruer M6 x 70 belagt med skruesikring
- 6 skruer M6 x 12 belagt med skruesikring
- 1 basisring
- 2 tagtykkelses-adapter (10 mm hver)
- 1 fjernbetjening med holder
- 2 skruer 2,9 x 16 til holderen
- 2 batterier type AAA
- 1 Brugs- og montageanvisning
- 1 montageskabelon
- 3 wago-klemmer

Luffordeler (bestilles separat):

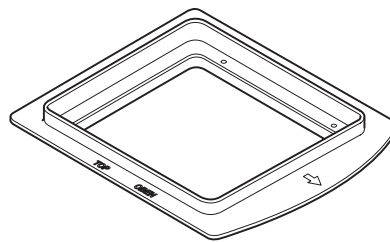
- 1 luffordeler komplet monteret

Tilbehør til monteringen (tilvalg)

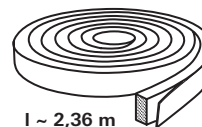
Tagtykkelses-adapter, 10 mm, 1 stk. (art.-nr. 40091-16900)



Tætningsramme (art.-nr. 40091-19500)
anbefales for optimal tætning ved eftermontering i køretøjer med udskæringer på 400 x 400 mm.

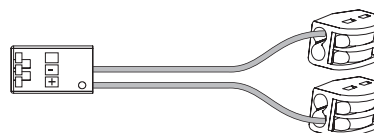


Udligningsbånd
creme (art.-nr. 40091-31200)
grau (art.-nr. 40091-31300)
til udligning af en spalte på op til 5 mm mellem luffordeler og tag.



l ~ 2,36 m


12 V-adapter til belysning luffordeler,
1 stk. (art.-nr. 40091-33000)



Anvendelsesformål

Dette apparat er konstrueret til montering i autocampere og campingvogne og er beregnet til privat brug. Andre anvendelser er kun tilladt efter aftale med Truma.

Pladsvalg

 Efter installeringen af tagklimaenlægget skal en eventuel i nærheden værende skorsten rage mindst 10 cm op over klimaenlægget. Om nødvendigt skal skorstenen forlænges (bemærk angivelserne fra varmeovnsproducenten).

Køretøjets tag (tagtykkelse på 25 til 110 mm) skal være plant og glat.

Montage kan ske på 3 måder:

- Udskæringen skal ny-udskaeres (350 x 380 mm).
- Udskæring af et eksisterende soltagvindue (400 x 400 mm) **uden** tætningsramme (tilbehør).
- Udskæring af et eksisterende soltagvindue (400 x 400 mm) **med** tætningsramme (tilbehør). Montagevejledningen er vedlagt tætningsrammen.

Vær altid opmærksom på følgende punkter:

- Montagen af apparatet bør så vidt muligt kun afvige minimalt fra køretøjets midte.
- Kontrollér, at der ikke findes hindringer for montagen.
- Der kan være elledninger mellem tagets indvendige og udvendige side. Inden arbejdets påbegyndelse skal alle spændingskilder frakobles på alle poler.
- Tagbelastningen må ikke overskrides (se oplysninger fra køretøjets producent).
- Kontrollér montagestedet for evt. hindringer.
- Rundt om udskæringen i taget skal der mellem øvre og nedre tagflade monteres en forstærkningsramme af træ (min. 25 mm). Det kan være nødvendigt at fjerne isoleringen.

Montage-udskaering 400 x 400

Til optimal tætning anbefaler vi brug af tætningsrammen (art.-nr. 40091-19000), der fås som tilbehør.

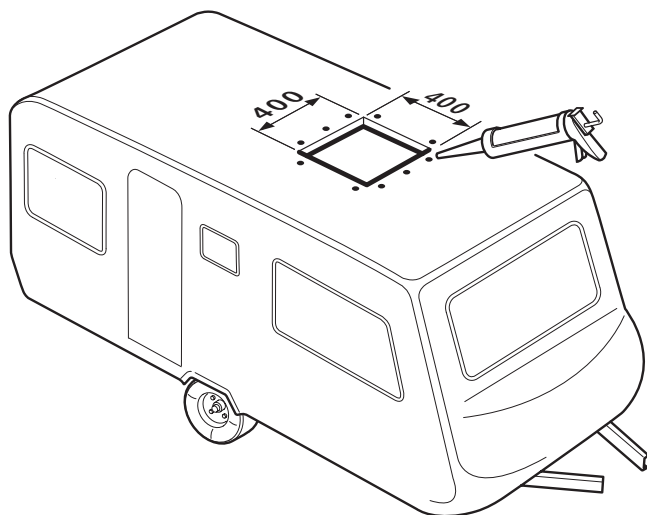
Montage med tætningsramme er beskrevet i montagevejledningen, som er vedlagt tætningsrammen.

Montering af apparatet ved køretøjer **med** eksisterende soltagvindue: Udskaeringen skal være på 400 x 400 mm.

Afmontér det eksisterende soltagvindue (om nødvendigt udvides udskaeringen).

Fjern tætningsrester og ujævnheder.

Udfyld skruehuller med karosseritætningsmiddel.



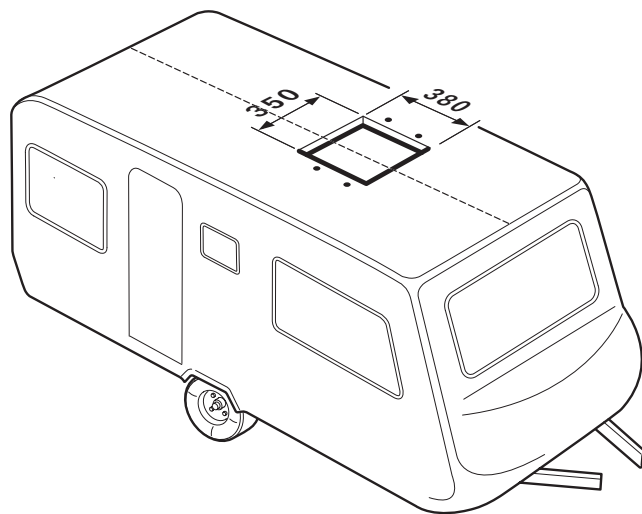
De følgende montage trin fremgår af afsnittet »Forberedelse af netkabeltilslutning«.

Montage-udskaering ny

På køretøjer uden eksisterende udskaering: Påkrævet udskaering 350 x 380 mm.

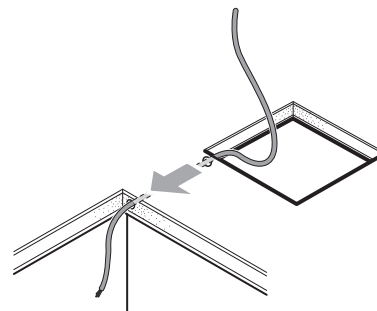
Anbring skabelonen på montagestedet i køretøjet, og opmærk og udskaer udskaeringen (350 x 380 mm).

De 4 huller (10 mm) til holdeinkelmonteringen opmærkes og bores gennem taget.




Forberedelse af netkabeltilslutning

Der tilvejebringes gennemføring til netkabel til tilslutningssted fx i mellemløftet.



Apparatet transporteres op på taget i vandret position og indsættes i udskaeringen. Pilen skal pege i køreretningen.

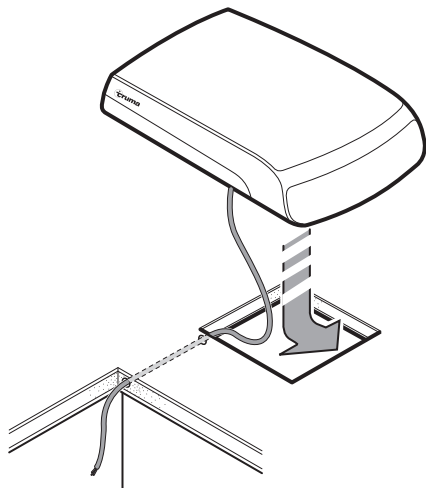
 Hvis apparatet er blevet vendt eller bragt ud af den vandrette position, skal man vente i 2 timer med at tilkoble apparatet.

Apparatet skubbes frem og helt ned i udskaeringen.

Fjern beskyttelsesfolien fra apparatet.

Træk elkablet frem til tilslutningsstedet (kablet kan evt. forlænges med de vedlagte wago-klemmer).

i Hvis belysningen af luftfordeleren skal køre på 12 V (tilvalg), skal man nu tilslutte 12 V-adapteren, der fås som tilbehør. Montagevejledningen er vedlagt 12 V-adapteren.

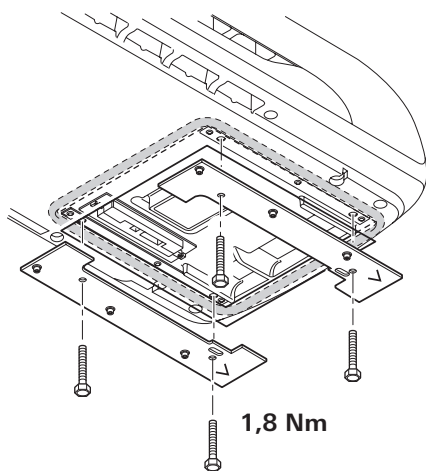


Fastgørelse af apparatet

De to holdevinkler (mærket med en pil i køreretningen) skrues fast på apparatet med de 4 vedlagte skruer M6 x 70 (med skruesikring).

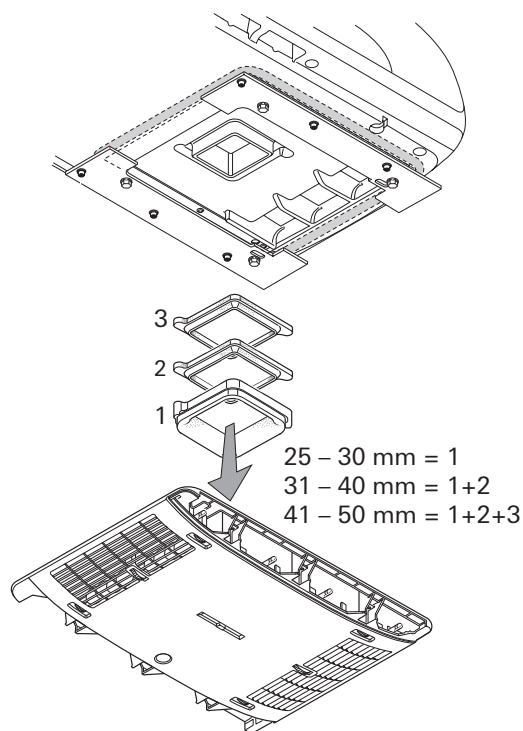
Drejemoment 1,8 Nm

Ved tagtykkelser over 50 mm skal der anvendes skruer M6 (længde = tagtykkelse + 30 mm) og en trækstyrke på 8.8. Skrueerne skal sikres med skruesikring med lavere styrke (fx Loctite).



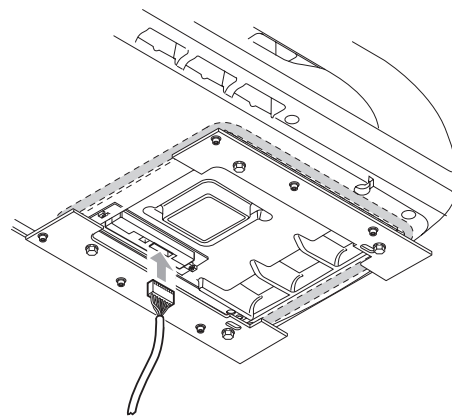
Anvendelse af tagtykkelses-adaptore

Basisringen (1) og (alt efter tagtykkelsen) tagtykkelsesadapterne (2 eller 2+3, medfølger) til tagtykkelser fra 25 til 50 mm skubbes helt ind i luftfordeleren. Ved større tagtykkelser anvendes ekstra tagtykkelses-adaptore 10 mm (se tilbehør). Maksimal tagtykkelse er 110 mm.



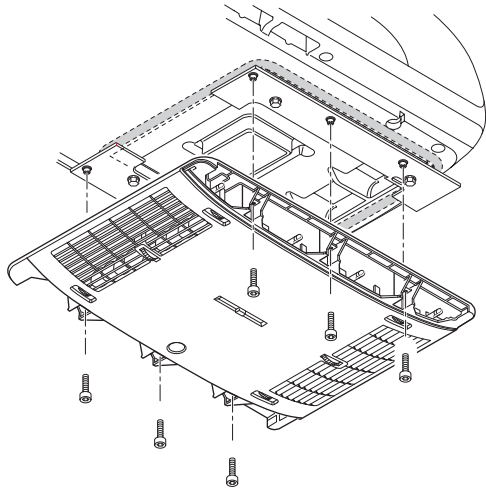
Fastgørelse af luftfordeleren

Tilslut kablet fra luftfordeleren til elektronikmodulet.



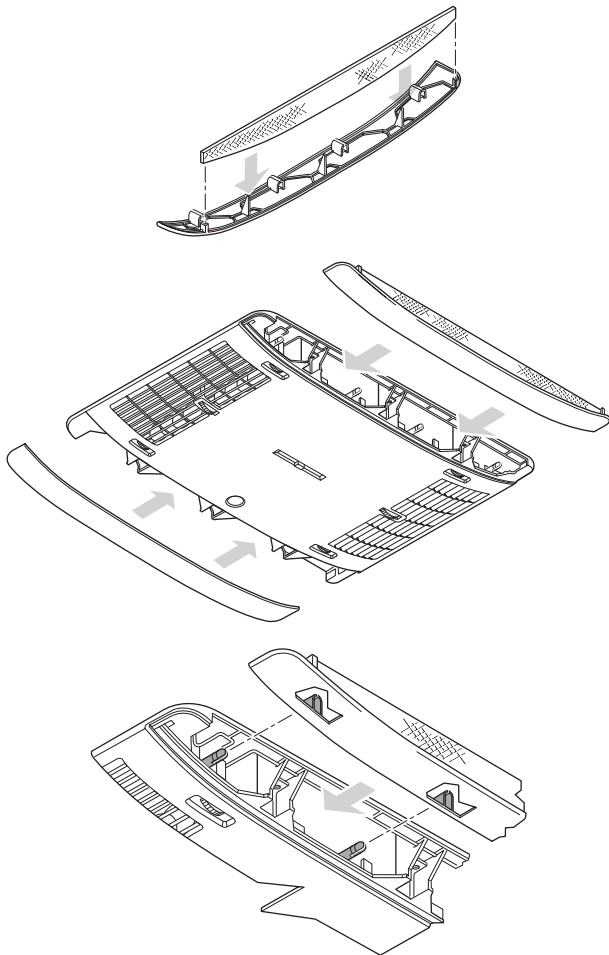
Luftfordeleren (pil i køreretning) skrues fast til holdevinklen med 6 skruer M6 x 12 mm.

i Udligningsbåndet, der fås som tilbehør, kan bruges til at udligne en evt. spalte mellem luftfordeleren og taget.



Anvendelse af filtre

Filtrene indsættes i panelerne og anbringes på luftfordeleren.



Elektrisk tilslutning 230 V

⚠ Elektrisk tilslutning af 230 V må kun udføres af en fagmand (i Tyskland f.eks. iht. VDE 0100, del 721 eller IEC 60364-7-721). De foreliggende anvisninger er ikke nogen opfordring til ukyndige om selv at udføre den elektriske tilslutning. De skal tværtimod forstås som ekstra information til den fagmand, som De har bedt om at udføre arbejdet!

Netkablet, som er trukket frem til tilslutningspunktet, tilsluttes.

Alle kabler skal fastgøres med spændebånd!

I forbindelse med vedligeholdelses- eller reparationsarbejde skal der i køretøjet tilvejebringes en afbryder, som på alle poler kan frakoble strømmen fra lysnettet på alle poler med en kontaktafstand på mindst 3,5 mm.

Funktionstest / holder til fjernbetjeningen

Holderen til fjernbetjeningen monteres på det ønskede sted.

Herefter skal samtlige apparatets funktioner testes som beskrevet i brugsanvisningen.

Efter montagen af anlægget skal montøren kontrollere, at kondensatafløbene er fri.

Brugsanvisningen skal udleveres til køretøjets ejer.

Índice

Símbolos utilizados	69
Instrucciones de seguridad	69
Indicaciones sobre el uso de aparatos de aire acondicionado	69

Instrucciones de uso

Mando a distancia	70
Puesta en servicio	71
Encendido	71
Modos	71
Ventilador	71
Función Sleep	71
Apagado	71
Hora	71
Temporizador ON / OFF	71
Iluminación ambiental	71
Reset	71
Resend	71
Receptor de infrarrojos y encendido y encendido / apagado manual	72
Receptor de infrarrojos / Indicación de modos	72
LED rojo encendido	72
Distribución de aire	72
Cambio de pila del mando a distancia por infrarrojos	72
Mantenimiento	72
Evacuación	72
Accesorios	72
Búsqueda de averías	73
Especificaciones técnicas	73
Medidas para el montaje empotrado (en mm)	73
Distancias en torno al aparato de aire acondicionado	74
Entradas / salidas de aire	74
Evacuación del agua de condensación	74
Declaración de conformidad	74
Declaración de garantía del fabricante Truma	75

Instrucciones de montaje

Volumen de suministro	75
Accesorios para el montaje (opcional)	75
Fines de uso	76
Selección del lugar	76
Hueco de montaje 400 x 400	76
Hueco de montaje nuevo	76
Preparación para la conexión del cable de la red	77
Fijación del aparato	77
Aplicación de los adaptadores para techos de otros grosores	77
Fijación del distribuidor de aire	78
Aplicación de los filtros	78
Control de funcionamiento / Soporte para el mando a distancia	78

Símbolos utilizados



Este símbolo señala posibles peligros.



Indicación con información y consejos.

Instrucciones de seguridad



¡Las reparaciones sólo pueden ser ejecutadas por personal técnico!

Para evitar daños de transporte sólo se puede enviar el aparato previa consulta con el centro de servicio de Truma.

Antes de abrir la carcasa debe estar desconectada la tensión de todos los polos.

Los fusibles del aparato y los cables de conexión sólo pueden ser cambiados por un técnico especialista.

El fusible del aparato 230 V, T 5 A H (lento) – se encuentra en la unidad de control electrónica del aparato y sólo puede ser cambiado por uno del mismo tipo.

Darán lugar a la anulación de los derechos de garantía, así como a la exoneración de los derechos de responsabilidad, las siguientes circunstancias:

- modificaciones en el aparato (incluidas las piezas de recambio),
- utilización de piezas de recambio y accesorios que no sean componentes originales de Truma,
- el incumplimiento de las instrucciones de montaje y de uso.

Además, se anula el permiso de uso del aparato y con ello, en algunos países, también el permiso de circulación del vehículo.

El circuito de refrigeración contiene el refrigerante R 407C y sólo puede ser abierto **en la fábrica**.

No se puede impedir la entrada y salida de aire de la unidad externa y del distribuidor de aire bajo ninguna circunstancia. Por favor, tenga en cuenta esta advertencia para garantizar el perfecto funcionamiento de su aparato.

Durante el funcionamiento del aparato con el vehículo en marcha no se puede circular por inclinaciones o pendientes superiores al 8 % (p. ej. con generador o con transformador de tensión) para evitar daños en el compresor.

No se debe mantener el modo de enfriamiento durante un tiempo prolongado en una posición inclinada, pues esa posición podría impedir la evacuación del agua de condensación y en circunstancias desfavorables ésta podría penetrar en el vehículo.

Para garantizar el perfecto funcionamiento y para evitar daños sólo se puede utilizar fuentes de suministro de tensión con curva sinusoidal pura (p. ej. transformador de tensión, generador) y sin puntas de tensión.

Al limpiar el vehículo es muy importante asegurar que no penetre agua en el aparato, por ejemplo al rociarlo con un limpiador de alta presión (es decir no enfocar el chorro directamente hacia los orificios del aparato).

No está permitido el uso o la aplicación de limpiadores de calor o de vapor.

Los conductos de evacuación del agua condensada tienen que estar siempre libres durante el funcionamiento.

Indicaciones sobre el uso de aparatos de aire acondicionado

El aparato de aire acondicionado está construido para un consumo de corriente de hasta 2,8 A. Compruebe antes de usarlo si el camping tiene suficiente protección por fusible (mín. 4 A).

Aparque su vehículo a la sombra siempre que sea posible.

El oscurecimiento con persianas reduce la entrada de calor.

Limpie el techo con regularidad (los techos sucios se calientan mucho).

Antes de poner el aire acondicionado en funcionamiento, ventile su vehículo a fondo para expulsar el aire caliente acumulado en el vehículo.

Para mantener un ambiente saludable no se debe programar una diferencia demasiado grande entre la temperatura interior y exterior. Durante el funcionamiento tiene lugar una limpieza y secado del aire en circulación. Gracias al secado del aire húmedo y cargado se consigue un agradable clima ambiental también con bajas diferencias de temperatura.

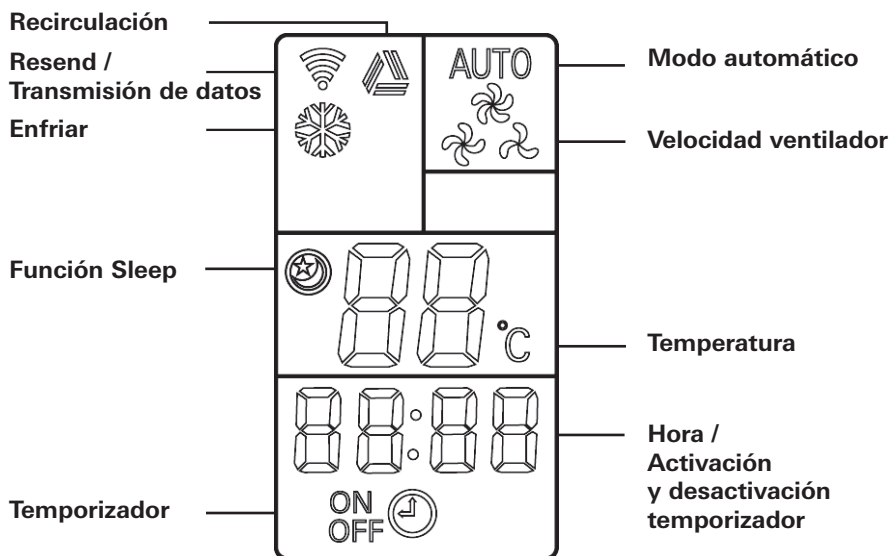
Mantenga todas las puertas y ventanas cerradas durante el modo de refrigeración para que no se forme agua de condensación en el distribuidor de aire.

Para enfriar con mayor rapidez:

- Graduar el ventilador al máximo.
- Ajustar la distribución de aire frontal / trasera en la posición central.
- Ajustar la distribución de aire suelo / techo hacia el techo.

Mando a distancia

i Los símbolos se muestran en la pantalla en función de la configuración.



Modos

Selector de modos
 – Enfriar
 – Automático
 – Recirculación

Velocidad ventilador

– Mínimo
 – Medio
 – Máximo

Selector de la hora

Función Sleep

Modo silencioso del ventilador mediante reducción de los dos ventiladores

Iluminación ambiental

Regulación de la luz pulsando y manteniendo pulsada la tecla. Pulsar de nuevo se activa o desactiva la iluminación.

Encendido y apagado

Selector de temperatura

16 – 31 °C
 intervalos de 1 °C

Configuración de la hora

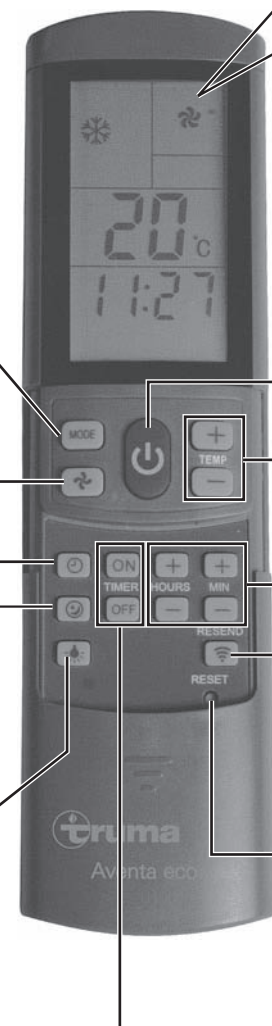
Configuración del reloj y del temporizador

Resend

Nueva transmisión de datos

Reset

Restablece la configuración de fábrica para todos los parámetros del mando.



Selector del temporizador

Programación de la hora de encendido o apagado con hasta 24 horas de antelación

Puesta en servicio

Antes de encender el aire acondicionado es imprescindible comprobar que la protección por fusible del camping sea suficiente (230 V).



Para evitar un calentamiento excesivo del cable de alimentación para el vehículo (sección transversal mínima 3 x 2,5 mm²) es muy importante desenrollar todo el tambor del cable.

Para ejecutar las distintas órdenes debe orientarse el mando a distancia siempre hacia el receptor de infrarrojos.

Encendido

Encender el aire acondicionado con la tecla **«Encendido / Apagado»** del mando a distancia. Se activa la última configuración seleccionada.



Al encender el aparato se pone en funcionamiento el ventilador. El compresor se activa al cabo de unos tres minutos y el LED azul está intermitente.

Temperatura

Si es necesario, cambie la temperatura ambiente con las **«Teclas de selección de temperatura»**, con **«+»** y **«-»**.

Modos

Seleccione el modo de funcionamiento deseado pulsando una o varias veces la tecla **«MODOS»**.

- Enfriar
- Automático
- Recirculación

Cuando se alcanza la temperatura ambiente configurada con el mando a distancia en el modo de **enfriamiento** se desactiva el compresor y el LED azul del receptor de infrarrojos se apaga. El ventilador de circulación continua en funcionamiento. Si se supera la temperatura ambiente configurada, el aparato cambia automáticamente de nuevo al modo de enfriar.



Durante el proceso de refrigeración se deshumidifica el aire. Si al comenzar el proceso de refrigeración es muy elevada la humedad del aire en el vehículo puede formarse humedad en la parte inferior del distribuidor de aire. Por este motivo, mantenga las puertas y ventanas cerradas y seleccione el nivel de ventilador más alto.

En el **modo automático** se selecciona automáticamente el nivel de ventilador en función de la temperatura ambiente.

El modo de **recirculación** mueve y filtra el aire interior. No hay ningún LED del receptor de infrarrojos encendido.

Ventilador

Seleccione la velocidad del ventilador pulsando una o varias veces la tecla **«Velocidad del ventilador»**.

Velocidad del ventilador (fuera de servicio durante el modo automático)

- Mínimo
- Medio
- Máximo

Función Sleep

Con la **«Función Sleep»** tanto los ventiladores interiores como los exteriores funcionan con la velocidad mínima y por tanto son muy silenciosos.

Apagado

Para desconectar el aire acondicionado pulse **«Encendido / Apagado»** en el mando a distancia. El aparato y el mando a distancia se apagan. La luz puede seguir siendo utilizada con la tecla **«Iluminación ambiental»**.



Al encender de nuevo el aire acondicionado, el LED azul está intermitente, el ventilador de circulación está activado y el compresor se enciende también al cabo de unos tres minutos.

Hora

Pulsar **«Selector de hora»** para programar la hora actual con las teclas de programación de la hora.

La hora está visible siempre en la pantalla (a excepción del temporizador ON / OFF).

Después de cambiar la pila o el horario hay que programar de nuevo la hora.

Temporizador ON / OFF

El temporizador integrado permite programar por adelantado los momentos de encendido y apagado el aparato a partir de la hora actual por fases de 15 minutos a un máximo de 24 horas.

Para realizar la programación encienda el aparato con el mando a distancia.

Seleccione el modo de funcionamiento y la temperatura ambiente deseados.

Seleccione a continuación con el **«Selector TIMER»** TIMER ON o TIMER OFF. Con las teclas de **«Programación temporizador»** seleccione los momentos de encendido y apagado deseados (15 minutos – 24 horas) y **confirme** con TIMER ON o bien TIMER OFF.

Una nueva pulsación de la tecla respectiva del temporizador desactiva esta función.

Iluminación ambiental

Independientemente del funcionamiento del aparato de aire acondicionado se puede encender o apagar la iluminación del distribuidor de aire pulsando el botón **«Iluminación ambiental»**. Para regular la iluminación pulse y mantenga pulsada la tecla **«Iluminación ambiental»**. Pulsando de nuevo se activa o desactiva la iluminación. Al encender la iluminación se activa siempre la última configuración utilizada.

Reset

La función de reset cambia la configuración del mando a distancia a «AUTO», 22 °C, 12:00, temporizador desactivado e iluminación apagada.

Resend

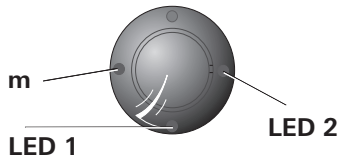
Envía de nuevo los últimos ajustes.

Receptor de infrarrojos y encendido y apagado / apagado manual

En el receptor IR se dispone de un interruptor adicional (m) con el que se puede encender o apagar el aparato también sin mando a distancia (p. ej. con un bolígrafo).

Al encender el aparato con este interruptor se cambia automáticamente a la configuración de fábrica (modo automático, 22 °C).

Receptor de infrarrojos / Indicación de modos



LED 1 azul – encendido– (modo de enfriamiento)
LED 1 azul – intermitente– (arranque del compresor, modo de enfriamiento)

LED 2 rojo – intermitente– (transmisión de datos)
LED 2 rojo – encendido– (fallo)

LED rojo encendido

El aparato indica un fallo. Apague el aparato, espere un momento y enciéndalo de nuevo. Si el LED rojo continúa encendido diríjase al servicio de Truma.

Distribución de aire

Derecha / izquierda

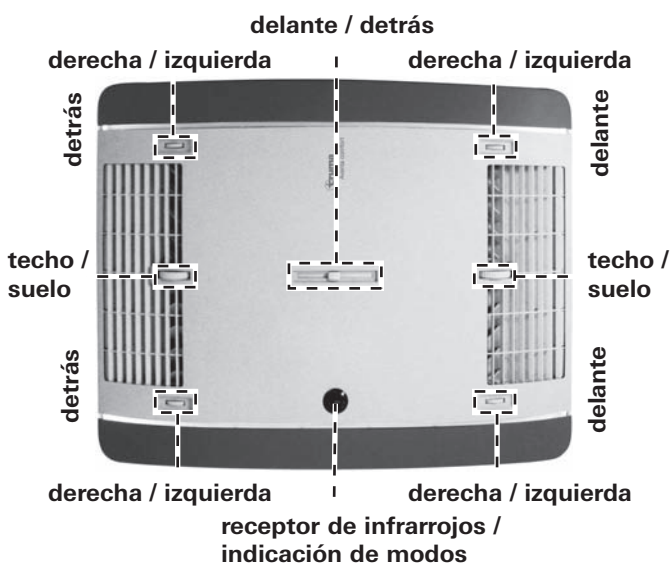
Dos salidas de aire con regulación por separado, delante y detrás.

Delante / detrás

La corriente de aire puede ser dosificada entre la parte delantera y trasera del vehículo.

Techo / suelo

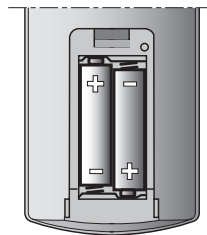
La corriente de aire puede ser dirigida desde el techo hacia el suelo.



Cambio de pila del mando a distancia por infrarrojos

Por favor, utilice únicamente micro pilas seguras contra derrames del tipo LR 3, AM4, AAA, MN 2400 (1,5 V).

El compartimento de las pilas se encuentra en la parte posterior del mando.



¡Cuando coloque pilas nuevas observe la polaridad!

⚠ Las pilas usadas vacías pueden derramar su contenido y dañar el mando a distancia. Retire siempre las pilas del mando cuando no vaya a utilizarlo durante un tiempo prolongado.

No se acepta ninguna reclamación de garantía por daños causados por el derrame de las pilas.

Antes de desechar el mando a distancia extraiga siempre las pilas y elimínelas correctamente.

Mantenimiento

Cambiar el filtro en función de la intensidad de uso. Nosotros recomendamos cambiarlo al menos cada 12 meses. No utilice el aparato de aire acondicionado nunca sin filtro. Esto puede provocar una pérdida de potencia. Mantener siempre limpias y sin obstáculos las entradas y salidas de aire en el techo, así como los conductos de evacuación del agua de condensación. Utilice únicamente un paño suave y húmedo para limpiar el aparato de aire acondicionado.

Evacuación

El aparato debe evacuarse según las disposiciones administrativas del país, donde se use. Deben respetarse la normativa y las leyes nacionales (en Alemania es, p. ej., el decreto de vehículos retirados de la circulación).

En otros países es obligatorio el cumplimiento de la normativa vigente en cada caso.

Accesorios

Juego de filtros, 2 unidades (Nº de art. 40091-16800)



Búsqueda de averías

Avería	Causa / Medida a tomar
El aparato no enfría	<ul style="list-style-type: none"> - Fase de desempañado activa - Se ha llegado a la temperatura ajustada en el mando a distancia o es demasiado alta
El aparato no enfría o lo hace de forma insuficiente	<ul style="list-style-type: none"> - Filtro sucio; cambiar el filtro - Vías de aire exteriores sucias o bloqueadas
Humedad en la parte inferior del distribuidor de aire	- Cerrar las puertas y las ventanas y seleccionar la velocidad máxima del ventilador
Gotea agua del distribuidor de aire	<ul style="list-style-type: none"> - El conducto de evacuación en la unidad externa está atascado - El aislamiento del aparato respecto al techo es insuficiente (p. ej. junta defectuosa) - Inclinación muy pronunciada del aparato
El mando a distancia no funciona	- Comprobar las pilas del mando y cambiarlas si es preciso
El aparato no reacciona a los comandos del mando a distancia	- Comprobar si hay algún obstáculo entre el mando a distancia y el receptor de infrarrojos.

Si estas medidas no solucionasen la avería, diríjase por favor al servicio técnico de Truma.

Especificaciones técnicas

Determinado conforme a EN 14511 o a las condiciones de ensayo de Truma.

Suministro de tensión

230 V – 240 V ~, 50 Hz

Consumo de corriente

Enfriar: 2,8 A

Corriente de arranque

20 A (150 ms)

Potencia de refrigeración

1,7 kW

Caudal de aire

máx. 340 m³/h

Límites de aplicación

+16 °C a 40 °C

Inclinación máxima durante el funcionamiento

8 %

Peso

28 kg más material de montaje

Medidas (An x Al x P)

Exterior: 660 x 248 x 1008 mm

Interior: 523 x 46 x 670 mm

Refrigerante

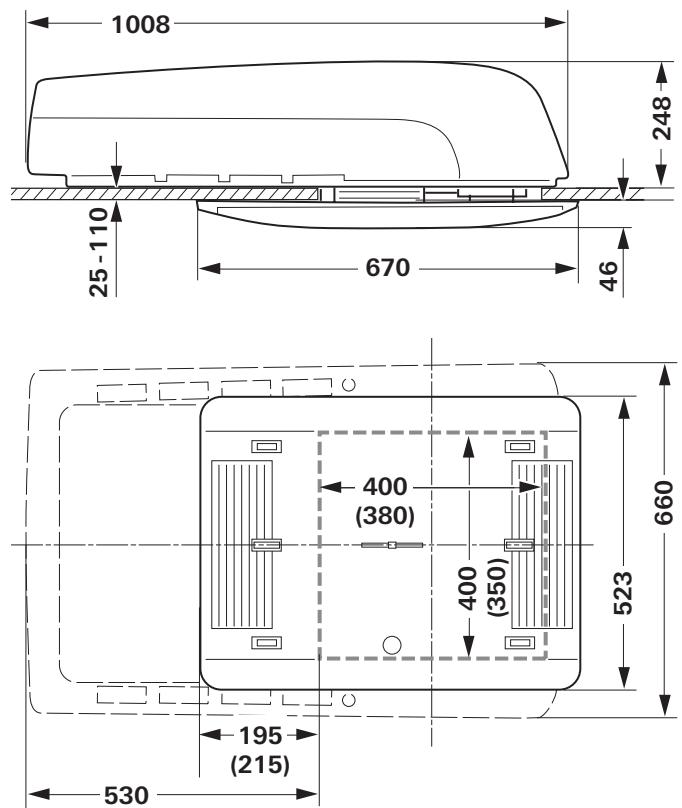
R 407C

Contenido de refrigerante

Véase placa de características del aparato.



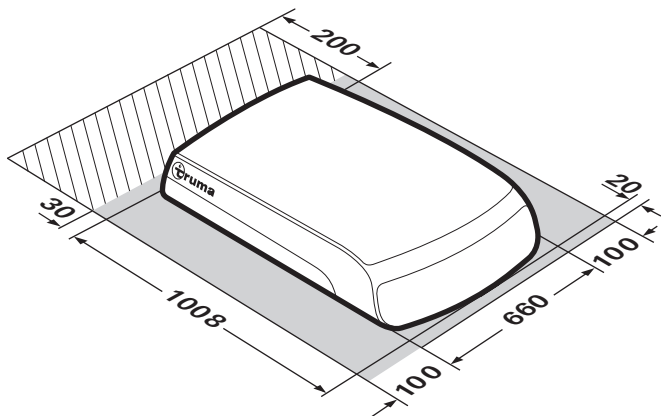
Medidas para el montaje empotrado (en mm)



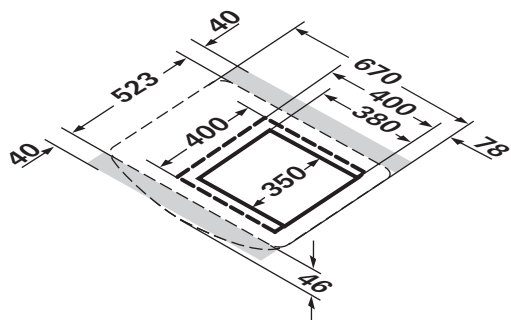
¡Modificaciones técnicas reservadas!

Distancias en torno al aparato de aire acondicionado

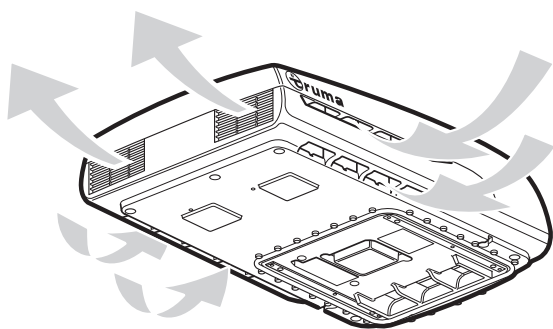
Las distancias alrededor de la **unidad externa** deben ser de 20 mm en el lado frontal y de 100 mm en los laterales. Hacia atrás debe cumplirse una distancia de al menos 30 mm. Truma recomienda una distancia de 200 mm para que el aire de salida pueda evacuarse libremente.



Las distancias en torno al **distribuidor de aire** deben garantizar la salida del aire sin impedimento. La distancia lateral debe ser de al menos 40 mm. Téngase en cuenta la superficie de giro de puertas y tapas.

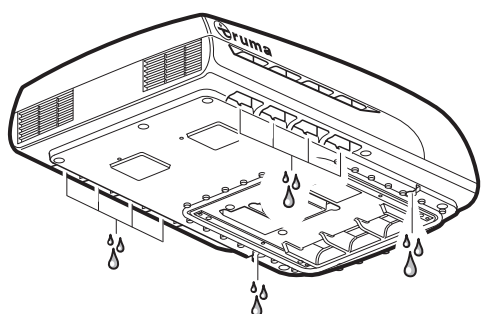


Entradas / salidas de aire



Evacuación del agua de condensación

El agua de condensación es evacuada a través del techo del vehículo.



Declaración de conformidad

1. Datos base del fabricante

Nombre: Truma Gerätetechnik GmbH & Co. KG
Dirección: Wernher-von-Braun-Str. 12, D-85640 Putzbrunn

2. Identificación del aparato

Modelo / versión:

aparato de aire acondicionado **Aventa eco**

3. Cumple los requisitos de las siguientes directrices CE:

- 3.1 Compatibilidad electromagnética 2004/108/CE
- 3.2 Directiva de baja tensión 2006/95/CE
- 3.3 Supresión de parásitos radioeléctricos en vehículos a motor 72/245/CEE (con suplementos), ECE Regulation R10 Revision 3
- 3.4 Directriz de vehículos usados 2000/53/CE

y lleva el número de autorización de tipo E24 10R-030696 así como el símbolo CE.

4. Base del Certificado de conformidad

EN55014-1; EN61000-3-2; EN61000-3-3; EN62233;
EN55014-2; IEC / EN60335-1; IEC / EN60335-2-40;
2009/19/CE; DIN EN378-2;

5. Datos acerca del cargo del abajo firmante

Firma: Mathias Venschott
Director
Centro de Productos
Sistemas de climatización

Putzbrunn, 27.02.2012

Declaración de garantía del fabricante Truma

1. Caso de garantía

El fabricante concede garantía por defectos del aparato que sean consecuencia de fallo del material o de fabricación. Además, persisten los derechos de reclamación por garantía legales frente al vendedor.

No existe derecho de garantía:

- para consumibles y daños ocurridos por desgaste natural,
- a causa de la utilización de piezas que no sean las originales de Truma en los aparatos,
- en caso de utilización de reguladores de presión de gas como consecuencia de daños derivados de sustancias extrañas (p.ej. aceites, suavizantes) en el gas,
- al no cumplir las instrucciones de montaje y las instrucciones para el uso de Truma,
- por daños a causa de manejo inadecuado,
- por daños a causa de embalaje de transporte inadecuado.

2. Alcance de la garantía

La garantía es válida para defectos en el sentido del párrafo 1 que aparezcan en el plazo de 24 meses a partir del cierre del contrato de venta entre el vendedor y el consumidor final. El fabricante eliminará tales defectos mediante reparación posterior, esto es, mediante repaso o suministro de componentes de recambio, según su criterio. Concede el fabricante la garantía, el plazo de garantía con respecto a las piezas reparadas o sustituidas no se comienza a contar de nuevo, sino que prevalece el plazo antiguo en curso. Están excluidas otras demandas, en particular las demandas por daños y perjuicios del comprador o terceros. Las normativas de la ley de asunción de responsabilidad permanecen inalteradas.

Los costos por utilización del Servicio de Asistencia de Truma para solucionar un defecto que quede comprendido entre los de garantía – especialmente los costos de transporte, desplazamiento, de trabajo y material los soportará el fabricante en tanto se utilice el Servicio de Asistencia dentro de Alemania. La garantía no cubre las intervenciones del servicio postventa en el extranjero.

Los costes adicionales debidos a desmontajes / montajes dificultosos del aparato (por ejemplo, desmontaje de piezas de mobiliario o de la carrocería) no se reconocerán como comprendidos en los servicios de garantía.

3. Utilización de la garantía

Dirección del fabricante:
Truma Gerätetechnik GmbH & Co. KG
Wernher-von-Braun-Straße 12; 85640 Putzbrunn, Alemania

Para las averías se tiene que avisar por principio a la Central de servicio Truma o a uno de nuestros socios de servicio autorizados (véase cuaderno de servicio Truma o www.truma.com). Las reclamaciones se definirán en detalle y deberá indicarse además el número de fabricación del aparato y la fecha de compra.

A fin de que el fabricante pueda comprobar si se trata de un caso de garantía, el cliente deberá llevar o enviar el aparato por propia cuenta y riesgo al fabricante o al socio de servicio. En caso de daños en el intercambiador de calor, se enviará también el regulador de presión de gas usado.

En caso de aire acondicionado:

Para evitar daños debidos al transporte, el aparato sólo debe enviarse tras consultar la Central de servicio de Alemania o el socio de servicio autorizado correspondiente. De otro modo, el remitente corre con el riesgo de eventuales daños de transporte que puedan suceder.

Para el envío a la fábrica, la expedición se realizará como mercancía facturada. En caso de garantía, los costos por efectos de transporte, o de envío y devolución, corren por cuenta del fabricante. Si no existe caso de garantía, entonces el fabricante informará al cliente y le indicará los costos de reparación que no serán por cuenta del fabricante; en este caso, los gastos de envío serán también a cargo del cliente.

Instrucciones de montaje



El montaje y la reparación del aparato sólo pueden ser ejecutados por un técnico especialista. ¡Es obligatorio leer las instrucciones de uso antes de iniciar el montaje y seguirlas!

Volumen de suministro

Unidad externa:

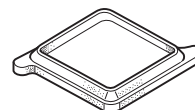
- 1 Aventa eco
- 2 escuadras de sujeción
- 4 tornillos M6 x 70 revestidos con fijador para tornillos
- 6 tornillos M6 x 12 revestidos con fijador para tornillos
- 1 anillo de base
- 2 adaptadores para techos de otros grosores (10 mm cada uno)
- 1 mando a distancia con soporte
- 2 tornillos de 2,9 x 16 para el soporte
- 2 pilas tipo AAA
- 1 instrucciones de uso y montaje
- 1 plantilla de montaje
- 3 bornes Wago

Distribuidor de aire (debe pedirse por separado):

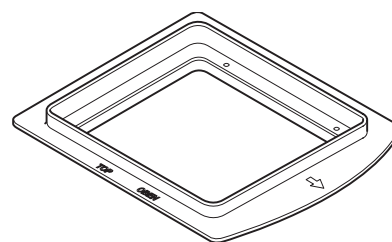
- 1 distribuidor de aire completamente montado

Adaptador para techos de otros grosores, 10 mm, 1 unidad (N° de art. 40091-16900)

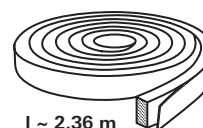
Accesorios para el montaje (opcional)



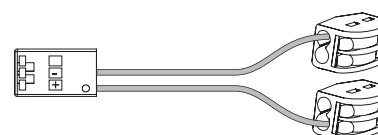
Marco de obturación (N° de art. 40091-19500)
Recomendado para obtener un sellado óptimo en los montajes empotrados a posteriori en vehículos con huecos de 400 x 400 mm.



Cinta de compensación
crema (N° de art. 40091-31200)
gris (N° de art. 40091-31300)
para compensar un espacio de hasta 5 mm entre el distribuidor de aire y el techo.




Adaptador de 12 V para la iluminación del distribuidor de aire, 1 unidad (N° de art. 40091-33000)



Fines de uso

Este aparato ha sido diseñado para el montaje empotrado en autocaravanas y caravanas y está previsto para usos privados. Otros usos sólo previa consulta con Truma.

Selección del lugar

 Tras instalar el aire acondicionado de techo, si hay una chimenea de salida de gases en las proximidades, debe sobresalir como mínimo 10 cm por encima del aire acondicionado. En su caso deberá alargarse la chimenea de salida de gases (tener en cuenta las instrucciones del fabricante de la calefacción).

El techo del vehículo (grosos entre 25 y 110 mm) debe ser plano y liso.

Existen tres opciones para el montaje empotrado:

- Hacer un corte nuevo en el techo (350 x 380 mm).
- Aprovechar el hueco de una claraboya ya existente (400 x 400 mm) **sin** marco de obturación (accesorios).
- Aprovechar el hueco de una claraboya ya existente (400 x 400 mm) **con** marco de obturación (accesorios). Las instrucciones de montaje se adjuntan al marco de obturación.

Puntos de cumplimiento obligatorio en todos los casos:

- El hueco de montaje debe estar centrado en el vehículo, admitiéndose sólo desviaciones mínimas.
- Comprobar que no existe ningún obstáculo para el montaje.
- Los cables eléctricos pueden ser instalados entre la cara interior y la exterior del techo. Desconecte todos los polos de todas las fuentes de tensión antes de iniciar la instalación.
- No está permitido exceder la carga del techo (véase datos del fabricante del vehículo).
- Comprobar si existe algún obstáculo en el interior del lugar de montaje.
- En el contorno del hueco del techo es necesario montar un cuadro de refuerzo de madera (mín. 25 mm) entre la cara superior y la cara inferior del techo. Eventualmente puede ser necesario retirar el aislamiento.

Hueco de montaje 400 x 400

Se recomienda utilizar la junta óptima, el marco de obturación disponible como accesorio (Nº de art. 40091-19000).

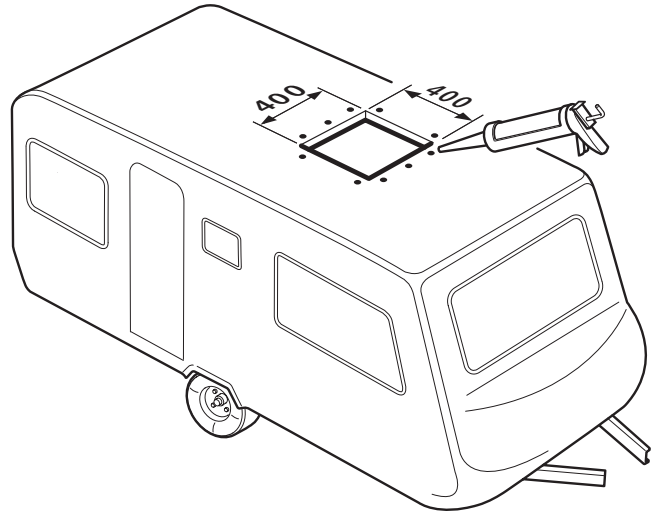
Las instrucciones para el montaje del marco de obturación figuran en las instrucciones de montaje adjuntas al marco.

Montaje del aparato en vehículos **con** claraboya disponible: El hueco debe medir 400 x 400 mm.

Desmontar la claraboya existente (ensanchar el hueco si es preciso).

Retirar todos los restos de empaquetadura e irregularidades.

Tapar los agujeros de los tornillos con sellante para carrocerías.



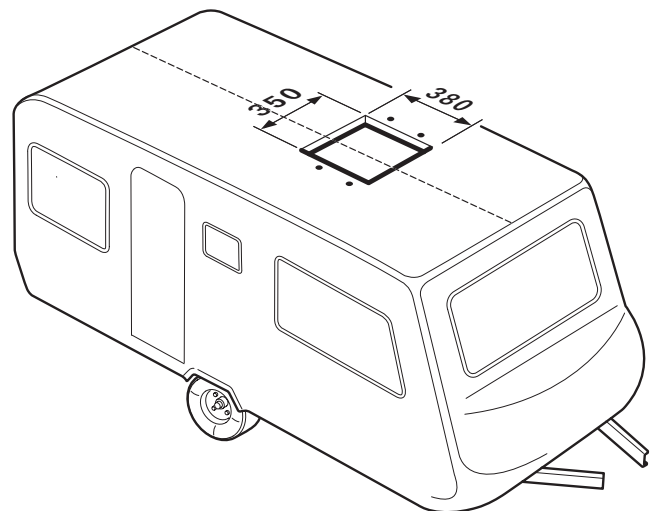
Véase los siguientes pasos de montaje a partir del epígrafe «Preparación para la conexión del cable de la red».

Hueco de montaje nuevo

En vehículos que no dispongan de hueco:
corte necesario: 350 x 380 mm

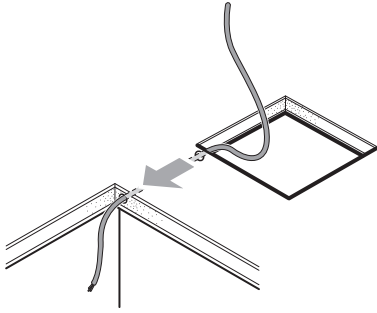
Coloca la plantilla en el lugar de montaje, marcar el hueco (350 x 380 mm) y cortar.

Marcar los cuatro orificios (10 mm) para la escuadra de fijación y perforar el techo.



Preparación para la conexión del cable de la red

Hay que prever el paso para el cable de la red en el punto de conexión, p. ej. en el entretecho.



Subir el aparato al techo en posición horizontal y colocarlo en el hueco. La flecha debe señalar en el sentido de la marcha.

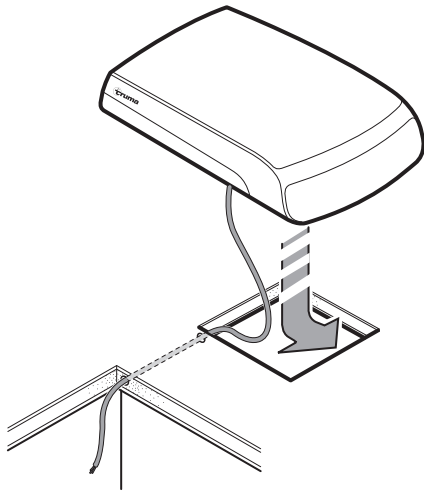
i Si se ha dado la vuelta al aparato o ya no se encuentra en posición horizontal será necesario esperar dos horas para ponerlo en funcionamiento.

Deslizar el aparato dentro del hueco hacia adelante hasta el tope.

Retirar la lámina de protección del aparato.

Instalar el cable de la red hasta el punto de conexión (si es necesario puede alargar el cable con los bornes Wago adjuntos).

i Si la iluminación del distribuidor de aire también debe ser operada opcionalmente con 12 V, ahora deberá conectarse el adaptador de 12 V, disponible como accesorio. Las instrucciones de montaje van adjuntas al adaptador de 12 V.

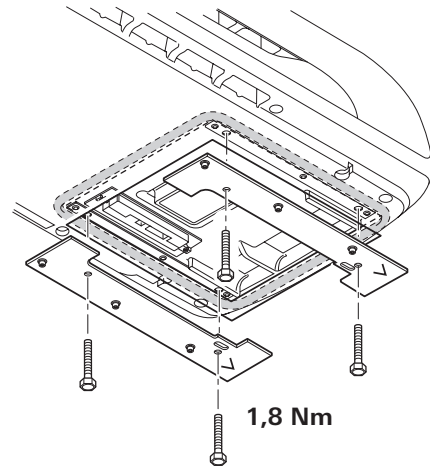


Fijación del aparato

Atornillar las dos escuadras de sujeción (marcadas con una flecha en el sentido de la marcha) al aparato con ayuda de los tornillos M6 x 70 adjuntos (con fijador de tornillos).

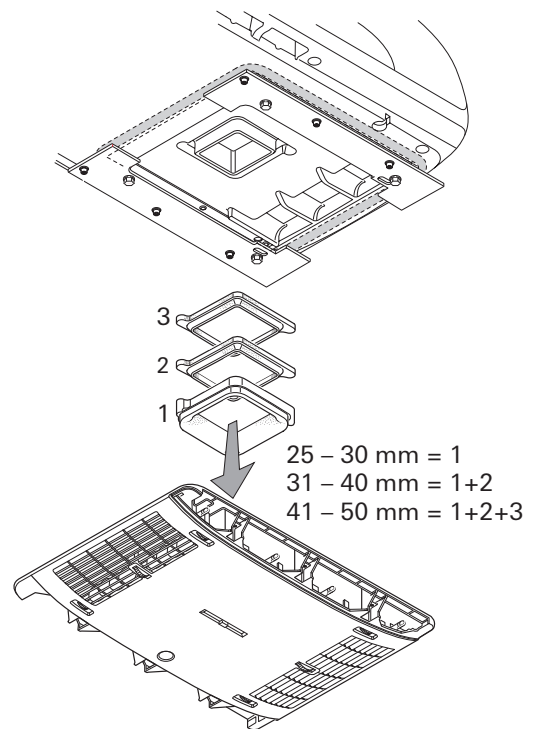
Par de apriete 1,8 Nm

En techos con grosores superiores a los 50 mm debe utilizarse tornillos M6 (longitud = grosor de techo + 30 mm) y una resistencia a la tracción de 8.8. Los tornillos deben ser asegurados con fijador de tornillos de baja resistencia (p. ej. Loctite).



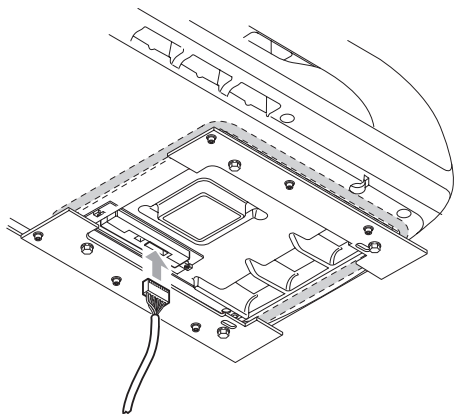
Aplicación de los adaptadores para techos de otros grosores

Introducir hasta el tope el anillo de base (1) en el distribuidor de aire y, según el grosor del techo, los adaptadores para techos de otros grosores (2 o 2+3, incluidos en el volumen de suministro) para unos grosores de techo de entre 25 y 50 mm. En techos con grosores superiores debe utilizarse el adaptador adicional de 10 mm (véase accesorios). Grosor de techo máximo 110 mm.



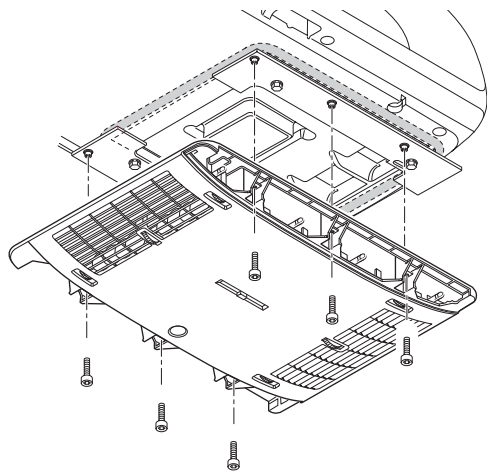
Fijación del distribuidor de aire

Conectar el cable del distribuidor de aire al módulo electrónico.



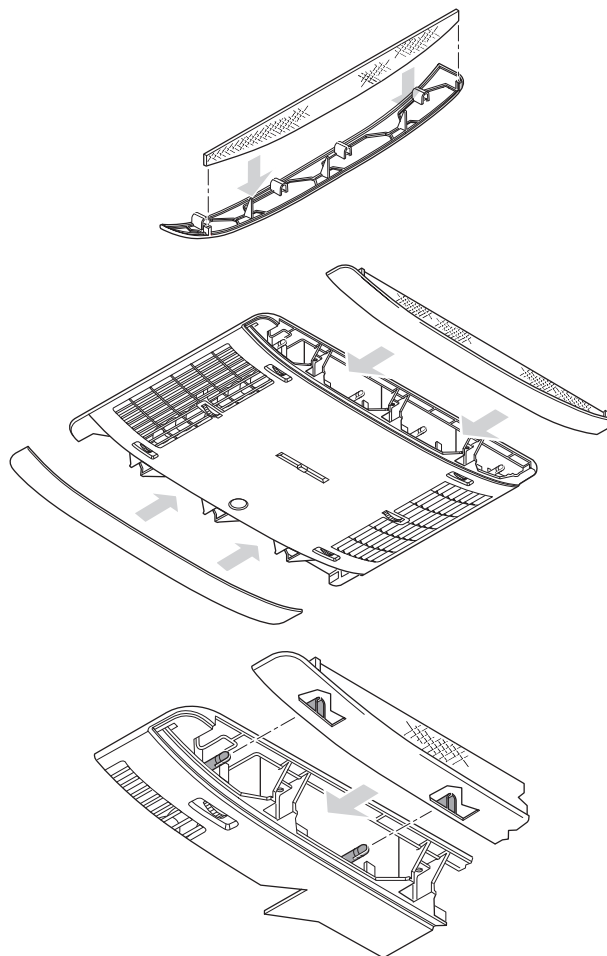
Atornillar el distribuidor de aire (flecha en sentido de la marcha) con 6 tornillos M6 x 12 mm en la escuadra de sujeción.

i Para compensar un espacio entre el distribuidor de aire y el techo puede utilizarse la cinta de compensación disponible como accesorio.



Aplicación de los filtros

Colocar los filtros en los paneles y encajar en los distribuidores de aire.



Conexión eléctrica 230 V

! La conexión eléctrica de 230 V sólo debe ser realizada por personal técnico (en Alemania, p. ej., según la VDE 0100, parte 721 o IEC 60364-7-721). ¡Las instrucciones aquí impresas no son ninguna recomendación para que lo inexpertos efectúen la conexión eléctrica, sino son informaciones adicionales para el electricista de su confianza!

Conectar el cable de red instalado hasta el punto de conexión.

¡Todos los cables deben estar asegurados con abrazaderas!

Para el mantenimiento y las reparaciones se requiere un dispositivo de separación en el lado del vehículo que desconecte todos los polos de la red y tenga una distancia entre contactos de al menos 3,5 mm.

Control de funcionamiento / Soporte para el mando a distancia

Fijar el soporte para el mando a distancia en el lugar deseado.

Al final debe llevarse a cabo un control de todas las funciones del aparato como se indica en las instrucciones de uso.

La persona que realice el montaje debe comprobar al terminar que los conductos de evacuación estén libres.

Las instrucciones de uso deben ser entregadas al titular del vehículo.

D In Deutschland ist bei Störungen grundsätzlich das Truma Servicezentrum zu benachrichtigen; in anderen Ländern stehen die jeweiligen Servicepartner zur Verfügung (siehe Truma Serviceheft oder www.truma.com).

Für eine rasche Bearbeitung halten Sie bitte Gerätetyp und Fabriknummer (siehe Typenschild) bereit.

GB In Germany, always notify the Truma Service Centre if problems are encountered; in other countries the relevant service partners should be contacted (see Truma Service Booklet or www.truma.com).

Having the equipment model and the serial number ready (see type plate) will speed up processing.

F En Allemagne, toujours appeler le centre de SAV Truma en cas de dysfonctionnement. Dans les autres pays, les partenaires de service après-vente correspondants se tiennent à disposition (voir livret de service Truma ou www.truma.com).

Pour un traitement rapide de votre demande, veuillez tenir prêts le type d'appareil et le numéro de fabrication (voir plaque signalétique).

I In Germania, in caso di guasti occorre rivolgersi, in linea di principio, al centro di assistenza Truma; negli altri paesi, sono disponibili i rispettivi partner per l'assistenza (v. opuscolo centri di assistenza Truma o il sito www.truma.com).

Affinché la richiesta possa essere elaborata rapidamente, tenere a portata di mano il modello dell'apparecchio e il numero di matricola (v. targa dati).

NL In Duitsland moet bij storingen in principe het Truma servicecentrum worden gewaarschuwd; in andere landen staan de bestaande servicepartners tot uw beschikking (zie Truma Serviceblad of www.truma.com).

Voor een snelle bediening dient u apparaattype en fabrieksnummer (zie typeplaat) gereed te houden.

DK I tilfælde af fejl skal man i Tyskland principielt kontakte Trumas serviceafdeling. I andre lande kontaktes de pågældende servicepartnere (se Trumas servicehæfte eller på www.truma.com).

Hav apparattype og serienummer (se typeskiltet) klar for hurtig behandling.

E Para las averías ocurridas en Alemania se tiene que avisar por principio a la Central de servicio Truma; en otros países están a disposición los correspondientes socios de servicio (véase cuaderno de servicio Truma o www.truma.com).

Para un procesamiento rápido, tenga preparado el tipo de aparato y el número de fábrica (véase placa de características).

S Bruks- och monteringsanvisningar på svenska kan rekvideras från tillverkaren Truma eller från Truma Service i Sverige.

FIN Käyttö- ja asennusohjeita on saatavissa Trumavalmistajalta tai Truma huollosta.

N Bruksanvisningen og monteringsveiledningen på ditt språk kan fås hos produsenten Truma eller hos Truma Service i ditt land.

CZ Návod k použití a montážní návod si lze v řeči Vaší země vyžádat u výrobce Truma nebo servisu Truma ve Vaší zemi.

H A használati- és beépítési útmutatót az Ön anyanyelvén a helyi Truma gyártótól vagy Truma szerviztől szerezheti be.

PL Instrukcji użytkowania i montażu w Państwa języku narodowym można zażądać u producenta firmy Truma lub w serwisie firmy Truma w Państwa kraju.

SLO Navodilo za uporabo in vgradnjo v svojem državnem jeziku lahko naročite pri proizvajalcu Truma ali pri servisni službi Truma v vaši državi.

